

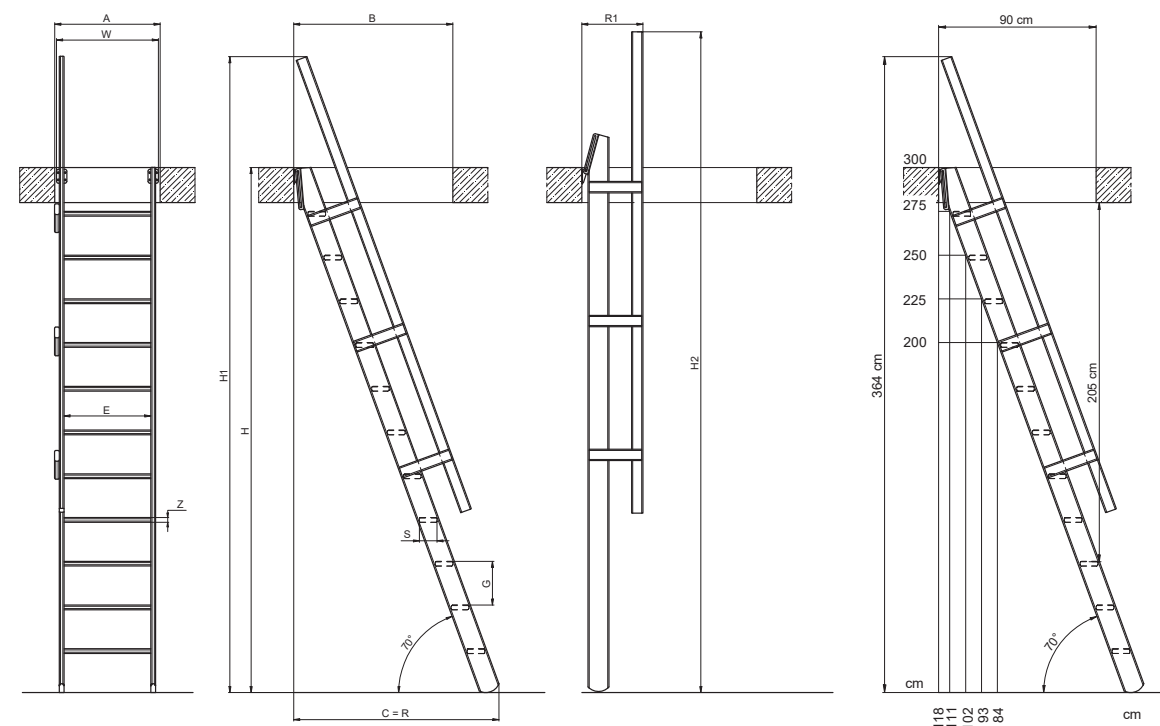
SPECYFIKACJA TECHNICZNA

MSP PIVOT, MSP-WW, MSP-CC

SCHODY PRZYSTAWNE, Z MOŻLIWOŚCIĄ ZŁOŻENIA

TYP SCHODÓW	MSP Pivot	MSP-WW	MSP-CC
I. ZASTOSOWANIE			
Wysokość kondygnacji [cm]	300		
Montaż	- produkt do samodzielnego montażu, - łatwe dopasowanie do wysokości pomieszczenia		
II. CECHY			
Drabinka	z drewna świerkowego		
Kolor	gotowe do pomalowania	dwukrotnie lakierowane na kolor biały	dwukrotnie lakierowane na kolor czarny
Stopnie	mocne połączenie czopowe stopni w policzku wzmocnione dołączanymi do schodów wkrętami montażowymi.		
Zestaw montażowy	w zestawie		
Poręcz	+		
III. PARAMETRY TECHNICZNE			
Kąt nachylenia schodów	70°		
Minimalne wymiary otworu w stropie [cm]	60 x 90		
Dopuszczalne obciążenie	160 kg		

V. SCHEMAT SCHODÓW



V. PARAMETRY SCHODÓW

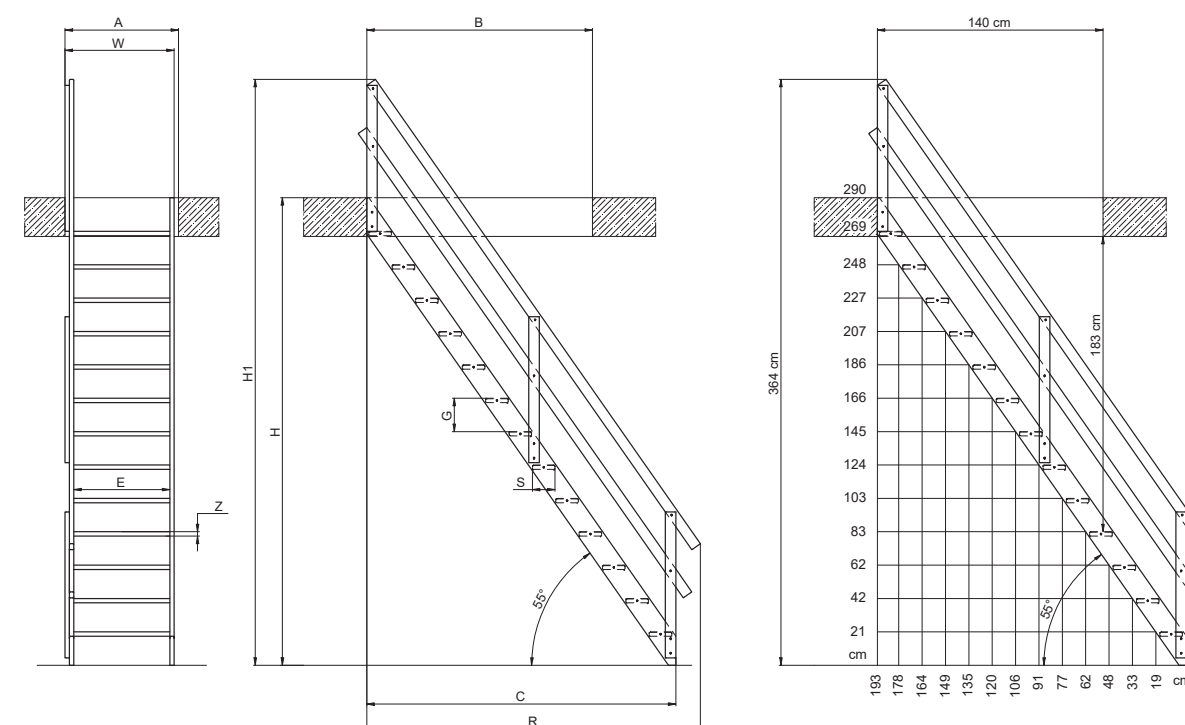
Rozmiar		55 cm
Maks. wysokość kondygnacji [cm]	H	300
Min. wysokość kondygnacji [cm]	H min	200
Wysokość zamontowanych schodów z poręczą [cm]	H1	364
Wysokość złożonych schodów z poręczą [cm]	H2	378
Minimalny rozmiar otworu w suficie [cm]	AxB	60x90
Odległość jaką zajmują schody na podłodze [cm]	C	118
Odległość jaką zajmują schody na podłodze z poręczą [cm]	R	118
Odległość jaką zajmują schody po złożeniu [cm]	R1	35
Szerokość schodów [cm]	W	59
Ilość stopni [szt.]		11
Odległość między stopniami [cm]	G	25
Grubość stopnia [cm]	Z	2,7
Długość stopni [cm]	E	50
Szerokość stopni [cm]	S	10
Kąt nachylenia schodów [°]		70

SPECYFIKACJA TECHNICZNA

MSU UNIVERSAL SCHODY MŁYNNARSKIE

TYP SCHODÓW	MSU Universal
I. ZASTOSOWANIE	
Wysokość kondygnacji [cm]	290
Montaż	- produkt do samodzielnego montażu, - łatwe dopasowanie do wysokości pomieszczenia
II. CECHY	
Drabinka	z drewna świerkowego
Kolor	gotowe do pomalowania
Stopnie	mocne połączenie czopowe stopni w policzku wzmocnione dołączanymi do schodów wkrętami montażowymi.
Zestaw montażowy	w zestawie
Poręcz	-
III. PARAMETRY TECHNICZNE	
Kąt nachylenia schodów	55°
Minimalne wymiary otworu w stropie [cm]	70 x 140
Dopuszczalne obciążenie	160 kg
IV. OPCJE	
Akcesoria	- poręcz zabezpieczająca MXH-U montowana po prawej lub lewej stronie schodów.

V. SCHEMAT SCHODÓW



V. PARAMETRY SCHODÓW

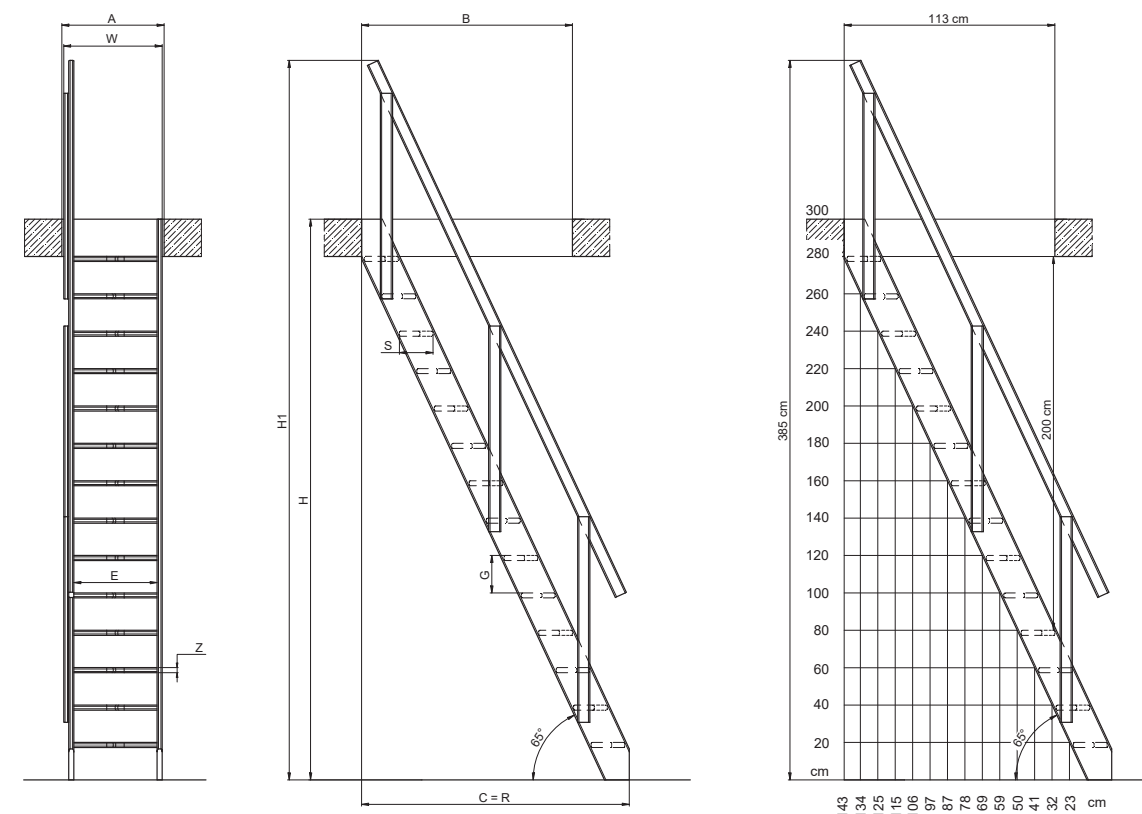
Rozmiar		65 cm
Maks. wysokość kondygnacji [cm]	H	290
Wysokość zamontowanych schodów z poręczą [cm]	H1	364
Minimalny rozmiar otworu w suficie [cm]	AxB	70x140
Odległość jaką zajmują schody na podłodze [cm]	C	193
Odległość jaką zajmują schody na podłodze z poręczą [cm]	R	207
Szerokość schodów [cm]	W	65
Ilość stopni [szt.]		13
Odległość między stopniami [cm]	G	21
Grubość stopnia [cm]	Z	2,7
Długość stopni [cm]	E	60
Szerokość stopni [cm]	S	14
Kąt nachylenia schodów [°]		55

SPECYFIKACJA TECHNICZNA

MSA ALTERO SCHODY KACZE

TYP SCHODÓW	MSA ALTERO
I. ZASTOSOWANIE	
Wysokość kondygnacji [cm]	300
Montaż	- produkt do samodzielnego montażu, - łatwe dopasowanie do wysokości pomieszczenia
II. CECHY	
Drabinka	z drewna świerkowego
Kolor	gotowe do pomalowania
Stopnie	Naprzemiennie wyprofilowane - kacze. Mocne połączenie czopowe stopni w policzku wzmocnione dołączanymi do schodów wkrętami montażowymi.
Zestaw montażowy	w zestawie
Poręcz	-
III. PARAMETRY TECHNICZNE	
Kąt nachylenia schodów	65°
Minimalne wymiary otworu w stropie [cm]	64 x 113
Dopuszczalne obciążenie	160 kg
IV. OPCJE	
Akcesoria	- poręcz zabezpieczająca MXH-A montowana po prawej lub lewej stronie schodów.

V. SCHEMAT SCHODÓW



V. PARAMETRY SCHODÓW

Rozmiar		60 cm
Maks. wysokość kondygnacji [cm]	H	300
Wysokość zamontowanych schodów z poręczą [cm]	H1	385
Minimalny rozmiar otworu w suficie [cm]	AxB	64x113
Odległość jaką zajmują schody na podłodze [cm]	C	143
Odległość jaką zajmują schody na podłodze z poręczą [cm]	R	143
Szerokość schodów [cm]	W	63
Ilość stopni [szt.]		14
Odległość między stopniami [cm]	G	20
Grubość stopnia [cm]	Z	2,7
Długość stopni [cm]	E	55
Szerokość stopni [cm]	S	18/11
Kąt nachylenia schodów [°]		65

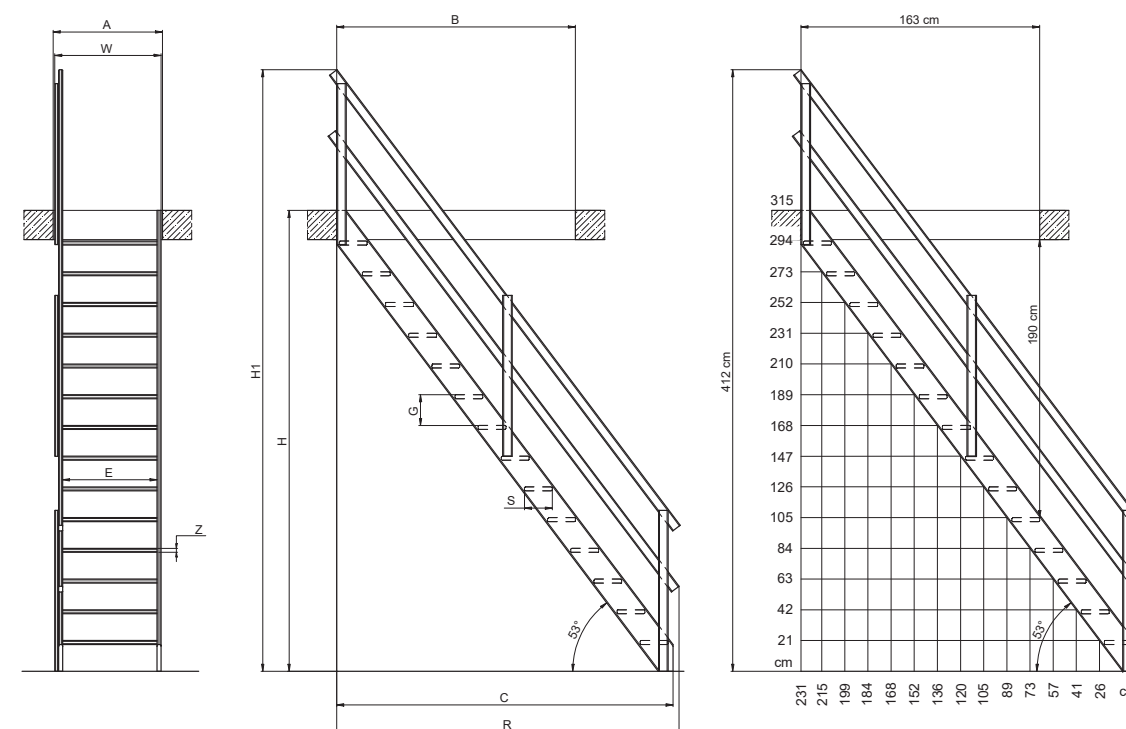
SPECYFIKACJA TECHNICZNA

MSS SUPERIOR

SCHODY MŁYNNARSKIE O WZMOCNIONEJ KONSTRUKCJI I ŁAGODNIEJSZYM KATEM POCHYLENIA BIEGU

TYP SCHODÓW	MSS Superior
I. ZASTOSOWANIE	
Wysokość kondygnacji [cm]	315
Montaż	- produkt do samodzielnego montażu, - łatwe dopasowanie do wysokości pomieszczenia
II. CECHY	
Drabinka	z drewna świerkowego
Kolor	gotowe do pomalowania
Stopnie	mocne połączenie czopowe stopni w policzku wzmocnione dołączanymi do schodów wkrętami montażowymi.
Zestaw montażowy	w zestawie
Poręcz	-
III. PARAMETRY TECHNICZNE	
Kąt nachylenia schodów	53°
Minimalne wymiary otworu w stropie [cm]	75x163
Dopuszczalne obciążenie	160 kg
IV. OPCJE	
Akcesoria	- poręcz zabezpieczająca MXH-S montowana po prawej lub lewej stronie schodów - możliwość zamontowania z zabiegiem MSW (lewym lub prawym).

V. SCHEMAT SCHODÓW



V. PARAMETRY SCHODÓW

Rozmiar		70 cm
Maks. wysokość kondygnacji [cm]	H	315
Wysokość zamontowanych schodów z poręczą [cm]	H1	412
Minimalny rozmiar otworu w suficie [cm]	AxB	75x163
Odległość jaką zajmują schody na podłodze [cm]	C	231
Odległość jaką zajmują schody na podłodze z poręczą [cm]	R	234
Szerokość schodów [cm]	W	73
Ilość stopni [szt.]		14
Odległość między stopniami [cm]	G	21
Grubość stopnia [cm]	Z	2,7
Długość stopni [cm]	E	65
Szerokość stopni [cm]	S	19
Kąt nachylenia schodów [°]		53

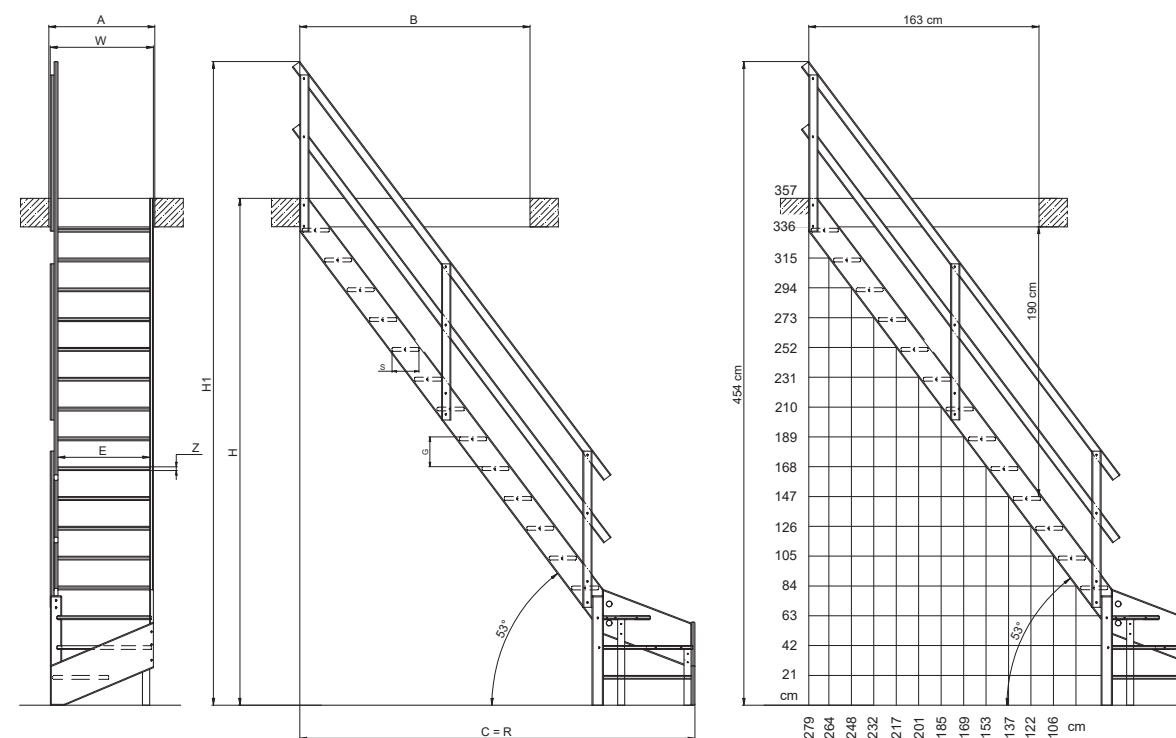
SPECYFIKACJA TECHNICZNA

MSW-L MSW-R

ZABIEG DO SCHODÓW MŁYNARSKICH MSS

TYP SCHODÓW	MSW-L	MSW-R
I. ZASTOSOWANIE		
Wysokość kondygnacji [cm]	-	
Montaż	- produkt do samodzielnego montażu, - łatwe dopasowanie do wysokości pomieszczenia - do zastosowania ze schodami MSS Superior	
II. CECHY		
Drabinka	z drewna świerkowego	
Kolor	gotowe do pomalowania	
Stopnie	mocne połączenie czopowe stopni w policzku wzmocnione dołączanymi do schodów wkrętami montażowymi.	
Zestaw montażowy	w zestawie	
III. PARAMETRY TECHNICZNE		
Kąt nachylenia schodów	53°	
Minimalne wymiary otworu w stropie [cm]	75 x 163	
Dopuszczalne obciążenie	160 kg	

V. SCHEMAT SCHODÓW



V. PARAMETRY ZABIEGU MSW W POŁĄCZENIU ZE SCHODAMI MSS

Rozmiar		70 cm
Maks. wysokość kondygnacji [cm]	H	357
Wysokość zamontowanych schodów z poręczą [cm]	H1	454
Minimalny rozmiar otworu w suficie [cm]	AxB	75x163
Odległość jaką zajmują schody na podłodze [cm]	C	279
Odległość jaką zajmują schody na podłodze z poręczą [cm]	R	279
Szerokość schodów [cm]	W	73
Ilość stopni [szt.]		16
Odległość między stopniami [cm]	G	21
Grubość stopnia [cm]	Z	2,7
Długość stopni [cm]	E	65
Szerokość stopni [cm]	S	19
Kąt nachylenia schodów [°]		53