

MARKIZY do okien pionowych VMU (podtynkowe)

Składam formularz w celu zapytania ofertowego i wyceny produktów

Składam formularz w celu zamówienia produktów

Dane składającego zapytanie ofertowe:

Imię i Nazwisko/Firma

Adres:

Telefon: adres e-mail:

Dane do faktury (w przypadku zamówienia produktu)

Imię i Nazwisko/Firma

Adres:

NIP:

Dane do wysyłki towaru (jeżeli jest inny niż wyżej)

Imię i Nazwisko/Firma

Adres:

Telefon: adres e-mail:

Zgodnie z art 24 ust. 1 Ustawy z dnia 29 sierpnia 1997 r. o ochronie danych osobowych (tekst jednolity Dz.U.2015.2135 z dnia 2015.12.16) informujemy, że:

- 1) Administratorem Pani/Pana danych osobowych jest spółka FAKRO sp. z o.o. z siedzibą w Nowym Sącz (33-300), ul. Węgierska 144 a,
- 2) Pani/Pana dane osobowe będą przetwarzane w celu złożenia zamówienia lub złożenia zapytania ofertowego. Administrator może korzystać z usług specjalistycznych firm (podwykonawców) w celu wykonania powyższych usług. Podwykonawcy będą mieć dostęp wyłącznie do tych danych, które są niezbędne do realizacji tych usług.
- 3) posiada Pan/ Pani prawo dostępu do treści swoich danych, ich poprawiania oraz żądania ich usunięcia,
- 4) podanie danych osobowych jest dobrowolne z zastrzeżeniem że jest niezbędne do wykonania usług.

Wyrażam dobrowolną zgodę na przetwarzanie moich danych osobowych przez FAKRO SP. Z O.O. z siedzibą w Nowym Sącz (33-300), ul. Węgierska 144 a, oraz spółki z Grupy FAKRO w celach marketingowych.

TAK **NIE**

Wyrażam dobrowolną zgodę na otrzymywanie od FAKRO SP. Z O.O. z siedzibą w Nowym Sącz (33-300), ul. Węgierska 144 a, oraz spółki z Grupy FAKRO informacji marketingowych za pomocą środków komunikacji elektronicznej.

TAK **NIE**

Uwaga:

Posiadając uzupełniony formularz należy skontaktować się z naszym Doradcą Technicznym lub Dystrybutorem

Wymiary markiz pionowych

Wymiar	Okno 1	Okno 2	Okno 3	Okno 4	Okno 5	Okno 6	Okno 7
A [mm]							
B [mm]							

Parametry Markizy

Typ markizy							
Typ materiału							
Kolor profili							
Kolor detali tworzywowych							
Uszczelnienie belki dolnej							
Typ zaślepki prowadnicy							
Typ listwy tynkowej							
Strona wyprowadzenia przewodu							
Kierunek wyprowadzenia przewodu							
Dodatkowe elementy zasilania/sterowania							

A - SZEROKOŚĆ MARKIZY

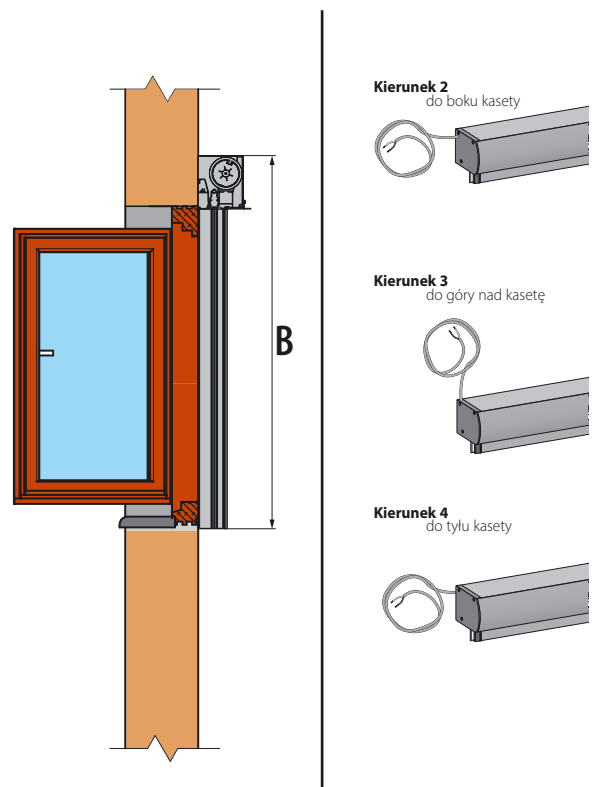
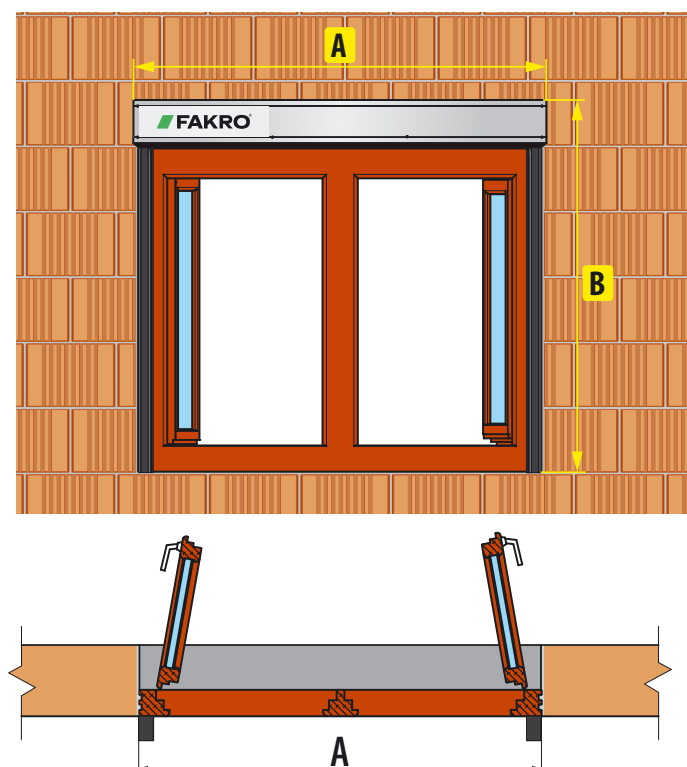
-VMU Z-WAVE -VMU WIFI	Minimalna szerokość A min = 560 mm Maksymalna szerokość A max = 4000 mm
-VMU ELECTRO 230	Minimalna szerokość A min = 660 mm Maksymalna szerokość A max = 4000 mm
-VMU SOLAR	Minimalna szerokość A min = 645 mm Maksymalna szerokość A max = 4000 mm

B - WYSOKOŚĆ MARKIZY

-VMU Z-WAVE -VMU WIFI	Minimalna wysokość B min = 400 mm Dla $560 \text{ mm} \leq A \leq 3000 \text{ mm}$ B max = 3500 mm Dla $3001 \text{ mm} \leq A \leq 4000 \text{ mm}$ B max = 2700 mm
-VMU ELECTRO 230	Minimalna wysokość B min = 400 mm Dla $660 \text{ mm} \leq A \leq 3000 \text{ mm}$ B max = 3500 mm Dla $3001 \text{ mm} \leq A \leq 4000 \text{ mm}$ B max = 2700 mm
-VMU SOLAR	Minimalna wysokość B min = 400 mm Dla $645 \text{ mm} \leq A \leq 3000 \text{ mm}$ B max = 3500 mm Dla $3001 \text{ mm} \leq A \leq 4000 \text{ mm}$ B max = 2700 mm

TYP MARKIZY	VMU Z-Wave – konieczność dokupienia zasilacza i urządzenia sterującego VMU Solar – akumulator oraz zewnętrzny panel solarny w zestawie (panel należy zamontować w miejscu nasłonecznionym), urządzenie sterujące należy dokupić	VMU Electro 230 – konieczność dokupienia przełącznika VMU Wifi - konieczność dokupienia zasilacza
TYP MATERIAŁU	Tkaniny z 10 % prześwitem: 089, 090, 091 Tkaniny z 4 % prześwitem: 701, 702, 703 704, 705, 706, 707, 708, 709, 710, 711, 712, 713, 714, 715 Tkaniny z 1 % prześwitem: 092, 093 Tkaniny z 0 % prześwitem: 720, 721, 722, 723	
KOLOR PROFILI	Kolory standard: RAL 7022, RAL 8003, RAL 9005, RAL 9010. Możliwość wykonania profili w dowolnym kolorze. Proszę podać kolor z palety RAL.	
KOLOR DETALI TWORZYWOWYCH	RAL 7022, RAL 8003, RAL 9005, RAL 9010	
USZCZELNIENIE BELKI DOLNEJ	Dostępne uszczelnienia: szczotka, uszczelka	
TYP ZAŚLEPKI PROWADNICY	2°, 6°	
TYP LISTWY TYNKOWEJ	10, 20, 30, 40 mm	
STRONA WYPROWADZENIA PRZEWODU	Lewa, prawa (patrząc od wewnątrz pomieszczenia).	
KIERUNEK WYPROWADZENIA PRZEWODU	Do wyboru kierunek: 2, 3, 4, 5***. Istnieje możliwość pozostawienia przewodu w kasecie. Proszę zaznaczyć kierunek 5 (brak wyprowadzenia przewodu, możliwy tylko dla VMU Electro 230).	
DODATKOWE ELEMENTY ZASILANIA/STEROWANIA	Dodatkowe elementy zasilania: zasilacz ZZ60, zasilacz ZZ60h, Dodatkowe elementy sterowania Z-Wave: pilot ZRH12, ZRS24, klawiatura ZRW7 Dodatkowe elementy sterowania Electro 230: przycisk ZKP, ZKN	

Poglądowe rysunki do dokonania pomiarów okien pionowych



Parametry Markizy

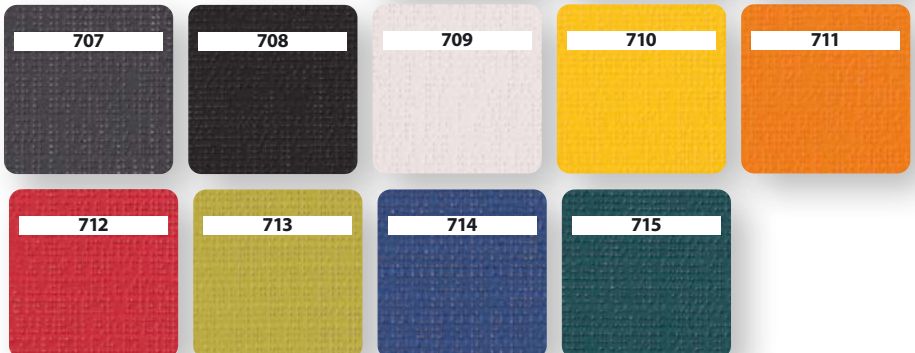
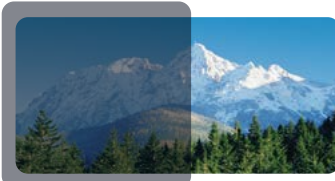
TYPY MATERIAŁÓW

Materiały z **10%** prześwitem



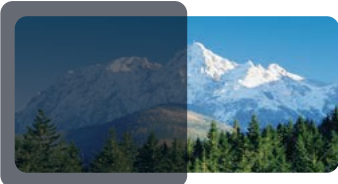
W markizach z materiałem 089, w których szerokość przekracza 2100 mm i wysokość przekracza 1950 mm, materiał składa się w dwóch części i jest łączony na środku markizy (poziome połączenie zgrzewane).

Materiały z **4%** prześwitem



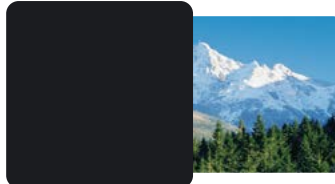
W markizach z materiałem o prześwicie 4%, w których szerokość przekracza 2600mm i wysokość przekracza 2500 mm (kolory 701 – 709) oraz szerokość przekracza 1700mm i wysokość przekracza 1600 mm (kolory 710 – 715) materiał składa się w dwóch części i jest łączony na środku markizy (poziome połączenie zgrzewane). W przypadku kolorów 710 – 715 dla wymiarów bliskich maksymalnemu rozmiarowi markizy, tkanina może składać się z 3 części.

Materiały z **1%** prześwitem



W markizach z materiałem o prześwicie 1%, w których szerokość przekracza 2400 mm i wysokość przekracza 2350 mm, materiał składa się w dwóch części i jest łączony na środku markizy (poziome połączenie zgrzewane).

Materiały z **0%** prześwitem



W markizach z materiałem o prześwicie 0%, w których szerokość przekracza 1700mm i wysokość przekracza 1600 mm, materiał składa się w dwóch części i jest łączony na środku markizy (poziome połączenie zgrzewane). W przypadku wymiarów bliskich maksymalnemu rozmiarowi markizy, tkanina może składać się z 3 części.

„W związku z właściwościami materiałów zastosowanych w markizach oraz w wyniku zmian temperatury lub po okresie dłuższego nieużytkowania, materiał zastosowany w markizach VMU może delikatnie falować w okolicach prowadnic. Po rozwinięciu materiał powinien wrócić do pierwotnego stanu, niemniej jednak niewielkie pofalowania mogą pozostać.”

KOLORYSTYKA PROFILI

Kolory standard



RAL 8003



RAL 9010



RAL 7022



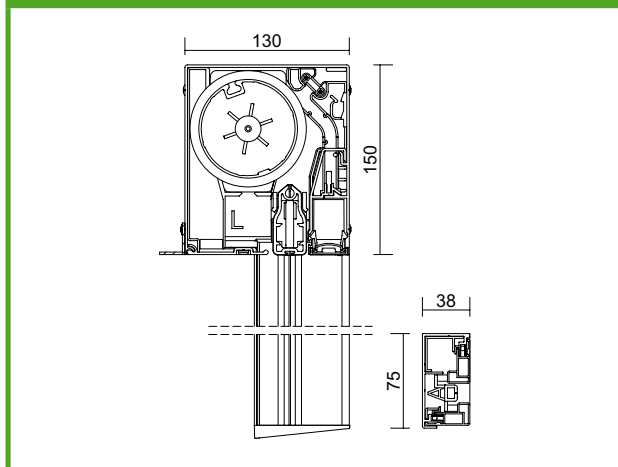
RAL 9005



Dowolny kolor z palety RAL*

* W przypadku wyboru profili w dowolnym kolorze RAL (poza standardowymi) wykończenia tworzywowe zostaną dobrane w jednym z kolorów standardowych

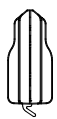
Kaseta 150 mm



Uszczelnienie belki dolnej



szczotka



uszczelka