

MARKIZY linkowe VML

Składam formularz w celu zapytania ofertowego i wyceny produktów

Składam formularz w celu zamówienia produktów

Dane składającego zapytanie ofertowe:

Imię i Nazwisko/Firma

Adres:

Telefon: adres e-mail:

Dane do faktury (w przypadku zamówienia produktu)

Imię i Nazwisko/Firma

Adres:

NIP:

Dane do wysyłki towaru (jeżeli jest inny niż wyżej)

Imię i Nazwisko/Firma

Adres:

Telefon: adres e-mail:

Zgodnie z art 24 ust. 1 Ustawy z dnia 29 sierpnia 1997 r. o ochronie danych osobowych (tekst jednolity Dz.U.2015.2135 z dnia 2015.12.16) informujemy, że:

- 1) Administratorem Pani/Pana danych osobowych jest spółka FAKRO sp. z o.o. z siedzibą w Nowym Sączu (33-300), ul. Węgierska 144 a,
- 2) Pani/Pana dane osobowe będą przetwarzane w celu złożenia zamówienia lub złożenia zapytania ofertowego. Administrator może korzystać z usług specjalistycznych firm (podwykonawców) w celu wykonania powyższych usług. Podwykonawcy będą mieć dostęp wyłącznie do tych danych, które są niezbędne do realizacji tych usług.
- 3) posiada Pan/ Pani prawo dostępu do treści swoich danych, ich poprawiania oraz żądania ich usunięcia,
- 4) podanie danych osobowych jest dobrowolne z zastrzeżeniem, że jest ono niezbędne do wykonania usług.

Wyrażam dobrowolną zgodę na przetwarzanie moich danych osobowych przez FAKRO SP. Z O.O. z siedzibą w Nowym Sączu (33-300), ul. Węgierska 144 a, oraz spółki z Grupy FAKRO w celach marketingowych.

TAK NIE

Wyrażam dobrowolną zgodę na otrzymywanie od FAKRO SP. Z O.O. z siedzibą w Nowym Sączu (33-300), ul. Węgierska 144 a, oraz spółki z Grupy FAKRO informacji marketingowych za pomocą środków komunikacji elektronicznej.

TAK NIE

Uwaga:

Posiadając uzupełniony formularz należy skontaktować się z naszym Doradcą Technicznym lub Dystrybutorem.

Wymiary markiz pionowych

Wymiar	Okno 1	Okno 2	Okno 3	Okno 4	Okno 5	Okno 6	Okno 7
A* [mm]							
B* [mm]							

UWAGA:

Wymiary A i B zmierzyć w największym miejscu wnęki szpaletowej.

*Zmierzony wymiar A i B należy pomniejszyć o luz montażowy

Parametry Markizy

Typ markizy							
Typ materiału							
Kolor profili							
Kolor detali tworzywowych							
Kształt kasety							
Wysokość kasety							
Kierunek wyprowadzenia przewodu							
Strona wyprowadzenia przewodu							
Dodatkowe elementy zasilania/sterowania							

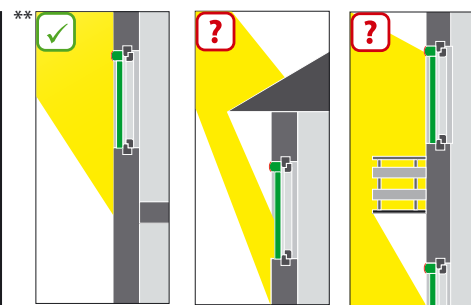
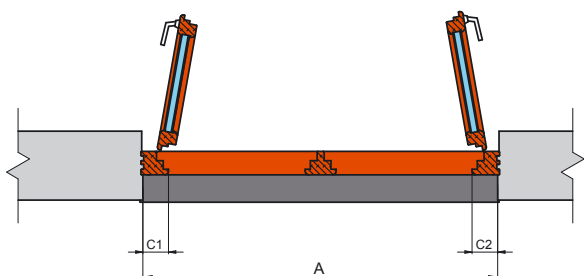
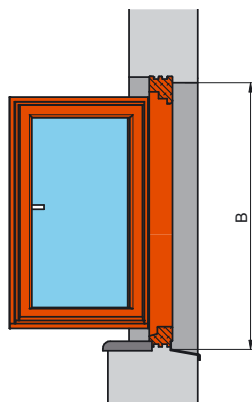
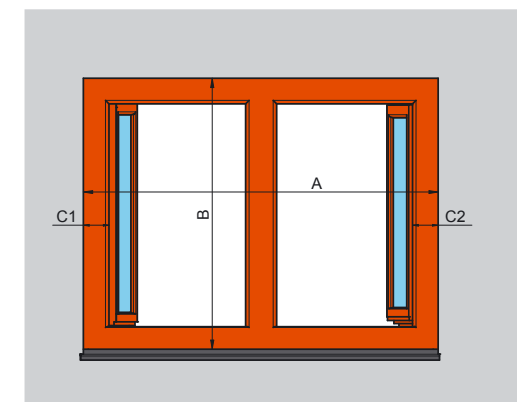
UWAGA: W celu poprawnego zwymiarowania okien oraz doboru i montażu markiz przed zamówieniem należy zapoznać się ze szczególnymi przypadkami montażu (patrz strona 3).

A - SZEROKOŚĆ WNĘKI SZPALETOWEJ – SZEROKOŚĆ MARKIZY	
-VML Z-WAVE -VML WIFI	Minimalna szerokość A min = 480 mm Maksymalna szerokość A max = 4000 mm
-VML ELECTRO 230	Minimalna szerokość A min = 570 mm Maksymalna szerokość A max = 4000 mm
-VML SOLAR	Minimalna szerokość A min = 655 mm Maksymalna szerokość A max = 4000 mm

B - WYSOKOŚĆ WNĘKI SZPALETOWEJ	
-VML Z-WAVE -VML WIFI	Minimalna wysokość B min = 400 mm Maksymalna wysokość B max = 4000 mm
-VML ELECTRO 230	
-VML SOLAR	

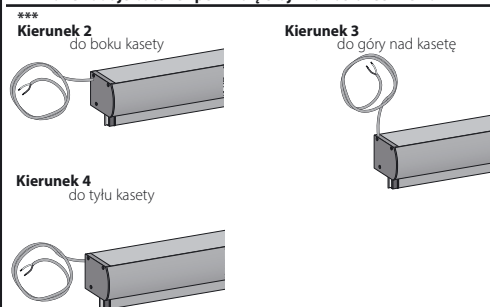
TYP MARKIZY	VML Z-Wave – konieczność dokupienia zasilacza i urządzenia sterującego VML Solar ** – akumulator w zestawie, konieczność dokupienia urządzenia sterującego VML Wifi – konieczność dokupienia zasilacza VML Electro 230 – konieczność dokupienia przełącznika
TYP MATERIAŁU	Tkaniny z 10 % prześwitem: 089, 090, 091 Tkaniny z 4 % prześwitem: 701, 702, 703, 704, 705, 706, 707, 708, 709, 710, 711, 712, 713, 714, 715 Tkaniny z 1 % prześwitem: 092, 093
KOLOR PROFILI	Kolory standard: RAL 7022, RAL 8003, RAL 9005, RAL 9010 Możliwość wykonania profili w dowolnym kolorze. Proszę podać kolor z palety RAL
KOLOR DETALI TWORZYWOWYCH	RAL 7022, RAL 8003, RAL 9005, RAL 9010
KSZTAŁT KASETY	Dostępne kasety: Typ A (owalna), Typ B (prostokątna), Typ C (okrągła) W przypadku wyboru kasety okrągłej markiza wyposażona jest w zewnętrzny panel solarny W klapie rewizyjnej markizy znajduje się otwór, przez który konieczne jest przeprowadzenie przewodu Należy przewidzieć miejsce montażu zewnętrznego panelu solarnego Długość przewodu łączącego panel i markizę to 3m
WYSOKOŚĆ KASETY	Kaseca 85 mm (dostępna w markizach o rozmiarach: 480-2500 x 400-3000mm) Kaseca 100 mm (dostępna w pełnym zakresie rozmiarowym)
KIERUNEK WYPROWADZENIA PRZEWODU	Do wyboru kierunek: 2, 3, 4, 5 ***. Istnieje możliwość pozostawienia przewodu w kasecie. Proszę zaznaczyć kierunek 5 (brak wyprowadzenia przewodu, możliwy tylko dla VML Electro 230)
STRONA WYPROWADZENIA PRZEWODU	Lewa, prawa (patrząc od wewnątrz pomieszczenia)
DODATKOWE ELEMENTY ZASILANIA/STEROWANIA	Dodatkowe elementy zasilania: zasilacz ZZ60, zasilacz ZZ60h, dodatkowy panel ZPV (tylko dla VML Solar) Dodatkowe elementy sterowania Z-Wave: pilot ZRH12, ZRS24, klawiatura ZRW7 Dodatkowe elementy sterowania Electro 230: przycisk ZKP, ZKN

Poglądowe rysunki do dokonania pomiarów okien pionowych



W przypadku montażu markizy VML Solar pod balkonami i zadaszeniami konieczne jest dokupienie dodatkowego panelu zasilającego. Markiza osłonięta przez balkon lub okap może być sterowana automatycznie inną markizą dachową lub pionową, która wystawiona jest na bezpośrednią ekspozycję słońca.

Panel ładuje baterie i pełni rolę czujnika nasłonecznienia



Szczególne warunki montażu

Wymiar	Okno 1	Okno 2	Okno 3	Okno 4	Okno 5	Okno 6	Okno 7
C							
D							
J							
H							

C - SZEROKOŚĆ WIDOCZNEGO ELEMENTU OŚCIEŻNICY W CZĘŚCI BOCZNEJ

VML Z-WAVE, VML SOLAR,
VML WIFI,
VML ELECTRO 230

Dla C1, C2 < 30 mm montaż tylko do parapetu

D - WYSOKOŚĆ WIDOCZNEGO ELEMENTU OŚCIEŻNICY W CZĘŚCI GÓRNEJ

VML Z-WAVE, VML SOLAR,
VML WIFI,
VML ELECTRO 230

Kaseta 85 mm: w przypadku $D < 85$ mm kaseta będzie widoczna od wewnątrz pomieszczenia po otwarciu okna
Kaseta 100 mm: w przypadku $D < 100$ mm kaseta będzie widoczna od wewnątrz pomieszczenia po otwarciu okna
Dla $D < 22$ mm montaż kasety tylko do wnęki szpaletowej

J - GŁĘBOKOŚĆ OKAPNIKA

VML Z-WAVE, VML SOLAR,
VML WIFI,
VML ELECTRO 230

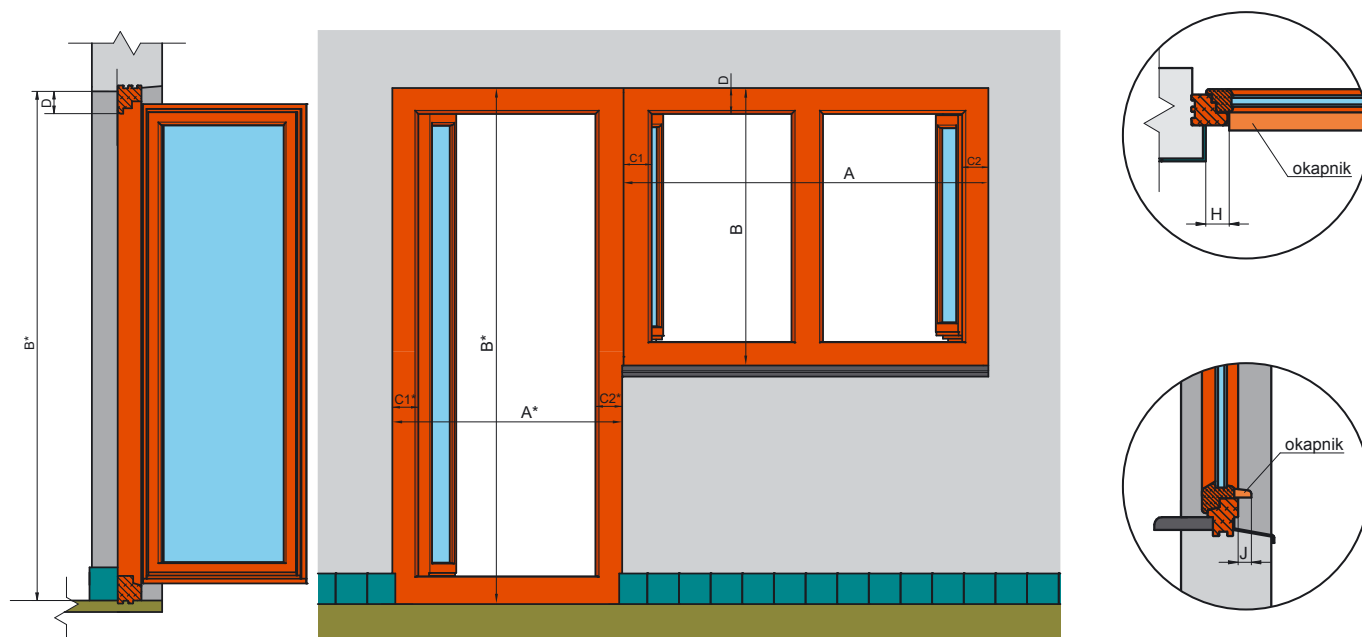
W przypadku wartości $J > 30$ mm niemożliwe będzie pełne rozwinięcie markizy

H - ODLEGŁOŚĆ OKAPNIKA OD SZPALETY

VML Z-WAVE, VML SOLAR,
VML WIFI,
VML ELECTRO 230

W przypadku wartości $H < 36$ mm okapnik będzie uniemożliwiał montaż uchwyty dolnego

Poglądowe rysunki do dokonania pomiarów okien pionowych - szczególne warunki montażu

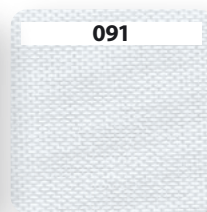


TYPY MATERIAŁÓW

GRUPA I



(materiał z **10%** prześwitem względnym)



GRUPA II



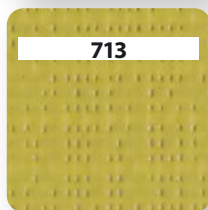
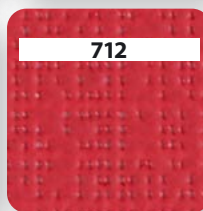
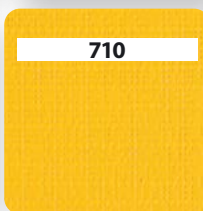
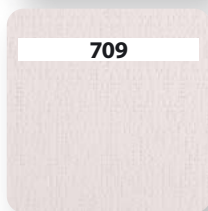
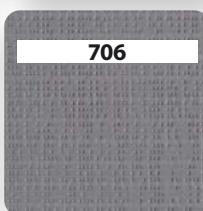
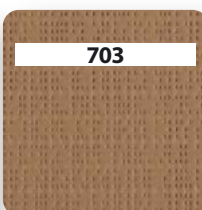
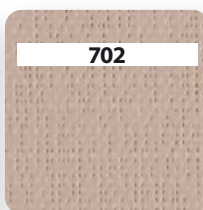
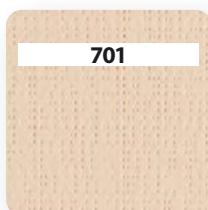
(materiał z **1%** prześwitem względnym)



GRUPA III



(materiał z **4%** prześwitem względnym)



KOLORYSTYKA PROFILI

Kolory standard

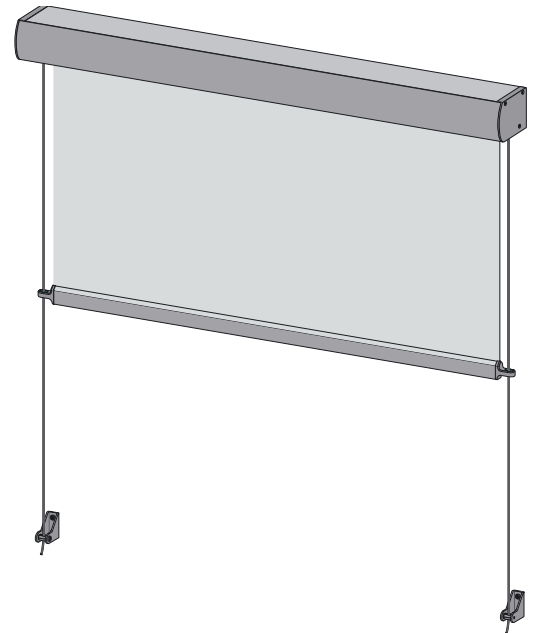
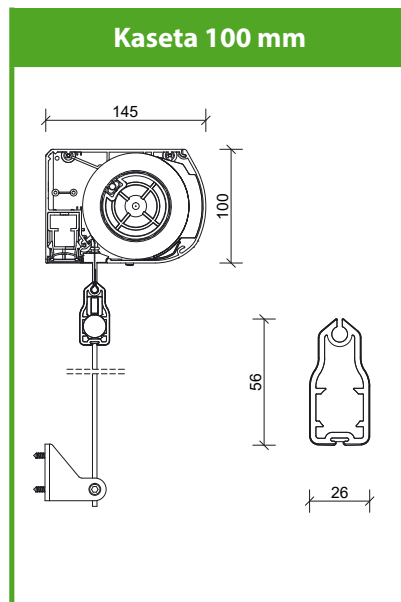
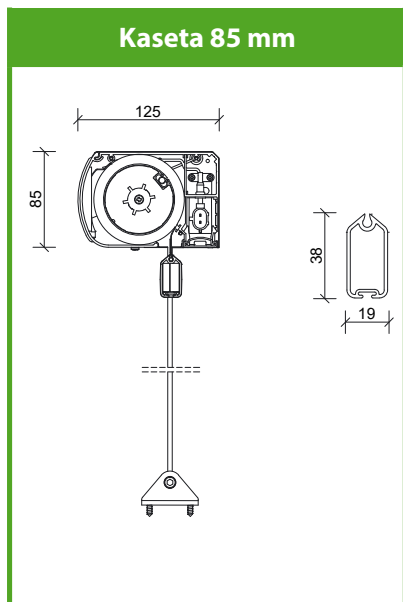


Dowolny kolor z palety RAL*

* W przypadku wyboru profili w dowolnym kolorze RAL (poza standardowymi) wykończenia tworzywowe zostaną dobrane w jednym z kolorów standardowych

WYMIARY SZCZEGÓŁOWE MARKIZY

MARKIZY ELEKTRYCZNE



UWAGI:

.....

.....

.....

.....

.....

.....

.....

.....

.....

.....