

## MARKIZY linkowe VML

- Składam formularz w celu zapytania ofertowego i wyceny produktów
- Składam formularz w celu zamówienia produktów

### Dane składającego zapytanie ofertowe:

Imię i Nazwisko/Firma .....

Adres: .....

Telefon: ..... adres e-mail: .....

### Dane do faktury (w przypadku zamówienia produktu)

Imię i Nazwisko/Firma .....

Adres: .....

NIP: .....

### Dane do wysyłki towaru (jeżeli jest inny niż wyżej)

Imię i Nazwisko/Firma .....

Adres: .....

Telefon: ..... adres e-mail: .....

Zgodnie z art 24 ust. 1 Ustawy z dnia 29 sierpnia 1997 r. o ochronie danych osobowych (tekst jednolity Dz.U.2015.2135 z dnia 2015.12.16) informujemy, że:

- 1) Administratorem Pani/Pana danych osobowych jest spółka FAKRO sp. z o.o. z siedzibą w Nowym Sączu (33-300), ul. Węgierska 144 a,
- 2) Pani/Pana dane osobowe będą przetwarzane w celu złożenia zamówienia lub złożenia zapytania ofertowego. Administrator może korzystać z usług specjalistycznych firm (podwykonawców) w celu wykonania powyższych usług. Podwykonawcy będą mieć dostęp wyłącznie do tych danych, które są niezbędne do realizacji tych usług.
- 3) posiada Pan/ Pani prawo dostępu do treści swoich danych, ich poprawiania oraz żądania ich usunięcia,
- 4) podanie danych osobowych jest dobrowolne z zastrzeżeniem, że jest ono niezbędne do wykonania usług.

Wyrażam dobrowolną zgodę na przetwarzanie moich danych osobowych przez FAKRO SP. Z O.O. z siedzibą w Nowym Sączu (33-300), ul. Węgierska 144 a, oraz spółki z Grupy FAKRO w celach marketingowych.

TAK  NIE

Wyrażam dobrowolną zgodę na otrzymywanie od FAKRO SP. Z O.O. z siedzibą w Nowym Sączu (33-300), ul. Węgierska 144 a, oraz spółki z Grupy FAKRO informacji marketingowych za pomocą środków komunikacji elektronicznej.

TAK  NIE

### Uwaga:

Posiadając uzupełniony formularz należy skontaktować się z naszym Doradcą Technicznym lub Dystrybutorem.

## Wymiary markiz pionowych

Wymiar	Okno 1	Okno 2	Okno 3	Okno 4	Okno 5	Okno 6	Okno 7
<b>A*</b> [mm]							
<b>B*</b> [mm]							

### UWAGA:

Wymiary A i B zmierzyć w największym miejscu wnęki szpaletowej.

\*Zmierzony wymiar A i B należy pomniejszyć o luz montażowy

## Parametry Markizy

Wersja markiza							
Strona wyprowadzenia kabla							
Kierunek wyprowadzenia kabla							
Typ materiału							
Kolor profili aluminiowych							
Kolor detali tworzywowych							
Kształt kasety							
Wysokość kasety							
Dodatkowe elementy zasilania/sterowania							

**UWAGA:** W celu poprawnego zwymiarowania okien oraz doboru i montażu markiz przed zamówieniem należy zapoznać się ze szczególnymi przypadkami montażu (patrz strona 3).

A - SZEROKOŚĆ WNĘKI SZPALETOWEJ – SZEROKOŚĆ MARKIZY	
-VML Z-WAVE -VML WIFI TUYA	Minimalna szerokość A min = 480 mm Maksymalna szerokość A max = 4000 mm
-VML ELECTRO 230	Minimalna szerokość A min = 570 mm Maksymalna szerokość A max = 4000 mm
-VML Z-WAVE SOLAR	Minimalna szerokość A min = 655 mm Maksymalna szerokość A max = 4000 mm

B - WYSOKOŚĆ WNĘKI SZPALETOWEJ	
-VML Z-WAVE -VML WIFI TUYA	Minimalna wysokość B min = 400 mm Maksymalna wysokość B max = 4000 mm
-VML ELECTRO 230	
-VML Z-WAVE SOLAR	

<b>WERSJA MARKIZY</b>	<b>VML Z-Wave</b> – konieczność dokupienia zasilacza i urządzenia sterującego <b>VML Z-Wave Solar **</b> – akumulator w zestawie, konieczność dokupienia urządzenia sterującego <b>VML WiFi Tuya</b> – konieczność dokupienia zasilacza <b>VML Electro 230</b> – konieczność dokupienia przełącznika
<b>STRONA WYPROWADZENIA KABLA</b>	Lewa, prawa (patrząc od wewnątrz pomieszczenia)
<b>KIERUNEK WYPROWADZENIA KABLA</b>	Do wyboru kierunek: BOK, GÓRA, TYŁ, BRAK ***. Istnieje możliwość pozostawienia kabla w kasecie. Proszę zaznaczyć opcję BRAK (brak wyprowadzenia kabla)
<b>TYP MATERIAŁU</b>	Tkaniny z <b>10 %</b> prześwitem: 089, 090, 091 Tkaniny z <b>4 %</b> prześwitem: 701, 702, 703, 704, 705, 706, 707, 708, 709, 710, 711, 712, 713, 714, 715 Tkaniny z <b>1 %</b> prześwitem: 092, 093
<b>KOLOR PROFILI ALUMINIOWYCH</b>	Kolory standard: RAL 7022, RAL 8003, RAL 9005, RAL 9010 Możliwość wykonania profili w dowolnym kolorze. Proszę podać kolor z palety RAL
<b>KOLOR DETALI TWORZYWOWYCH</b>	RAL 7022, RAL 8003, RAL 9005, RAL 9010
<b>KSZTAŁT KASETY</b>	Dostępne kasety: Typ A (owalna), Typ B (prostokątna), Typ C (okrągła) W przypadku wyboru kasety okrągłej markiza Solar wyposażona jest w zewnętrzny panel solarny W klapie rewizyjnej markizy znajduje się otwór, przez który konieczne jest przeprowadzenie przewodu Należy przewidzieć miejsce montażu zewnętrznego panelu solarnego Długość przewodu łączącego panel i markizę to 3m
<b>WYSOKOŚĆ KASETY</b>	Kaseta 85 mm (dostępna w markizach o rozmiarach: 480-2500 x 400-3000mm) Kaseta 100 mm (dostępna w pełnym zakresie rozmiarowym)
<b>DODATKOWE ELEMENTY ZASILANIA/STEROWANIA</b>	Dodatkowe elementy zasilania: zasilacz ZZ60, zasilacz ZZ60h, dodatkowy panel ZPV (tylko dla VML Solar) Dodatkowe elementy sterowania Z-Wave: pilot ZRH12, ZRS24, klawiatura ZRW7 Dodatkowe elementy sterowania Electro 230: przycisk ZKP, ZKN

### Poglądowe rysunki do dokonania pomiarów okien pionowych

**\*\*\*Kierunek wyprowadzenia kabla**

**BOK**

**GÓRA**

**TYŁ**

**BRAK**

*W przypadku montażu markizy VML Z-Wave Solar pod balkonami i zadaszeniami konieczne jest dokupienie dodatkowego panelu zasilającego. Markiza osłonięta przez balkon lub okap może być sterowana automatycznie inną markizą dachową lub pionową, która wystawiona jest na bezpośrednią ekspozycję słońca.*

**Panel ładuje baterie i pełni rolę czujnika nasłonecznienia**

## Szczególne warunki montażu

Wymiar	Okno 1	Okno 2	Okno 3	Okno 4	Okno 5	Okno 6	Okno 7
<b>C</b>							
<b>D</b>							
<b>J</b>							
<b>H</b>							

### C - SZEROKOŚĆ WIDOCZNEGO ELEMENTU OŚCIEŻNICY W CZĘŚCI BOCZNEJ

VML Z-WAVE, VML Z-WAVE SOLAR,  
VML WIFI TUYA,  
VML ELECTRO 230

Dla C1, C2 < 30 mm montaż tylko do parapetu

### D - WYSOKOŚĆ WIDOCZNEGO ELEMENTU OŚCIEŻNICY W CZĘŚCI GÓRNEJ

VML Z-WAVE, VML Z-WAVE SOLAR,  
VML WIFI TUYA,  
VML ELECTRO 230

Kaseta 85 mm: w przypadku  $D < 85$  mm kaseta będzie widoczna od wewnątrz pomieszczenia po otwarciu okna  
Kaseta 100 mm: w przypadku  $D < 100$  mm kaseta będzie widoczna od wewnątrz pomieszczenia po otwarciu okna  
Dla  $D < 22$  mm montaż kasety tylko do wnęki szpaletowej

### J - GŁĘBOKOŚĆ OKAPNIKA

VML Z-WAVE, VML Z-WAVE SOLAR,  
VML WIFI TUYA,  
VML ELECTRO 230

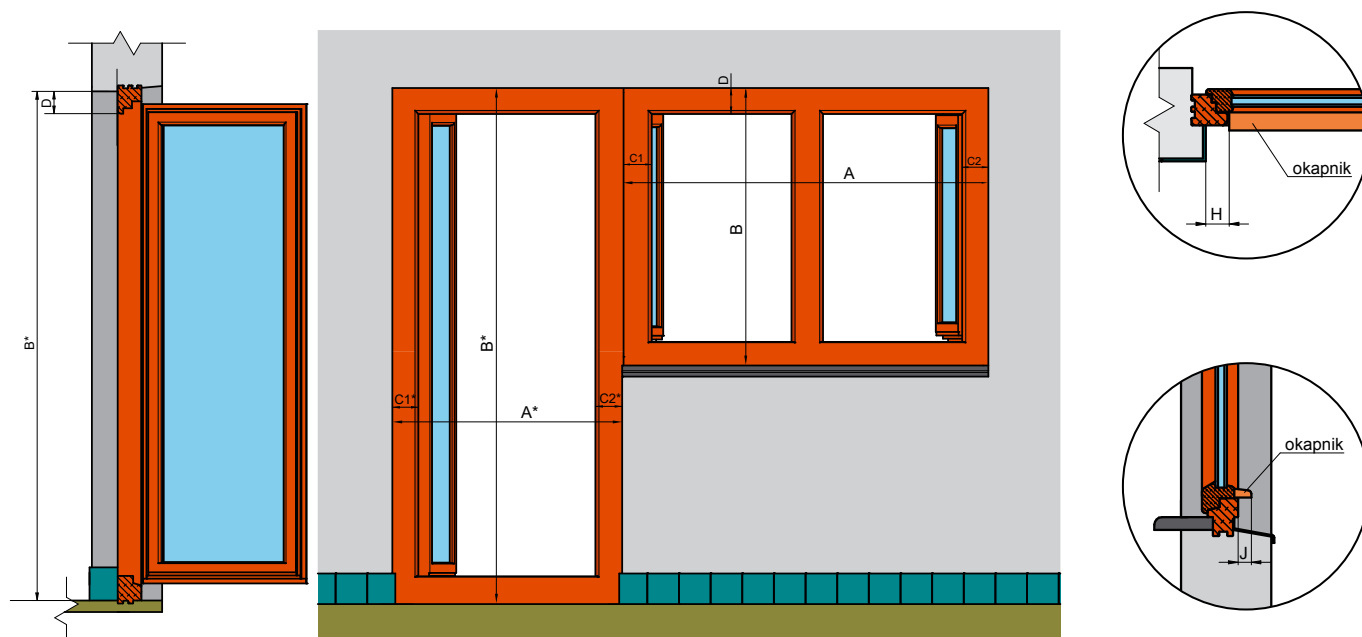
W przypadku wartości  $J > 30$  mm niemożliwe będzie pełne rozwinięcie markizy

### H - ODLEGŁOŚĆ OKAPNIKA OD SZPALETY

VML Z-WAVE, VML Z-WAVE SOLAR,  
VML WIFI TUYA,  
VML ELECTRO 230

W przypadku wartości  $H < 36$  mm okapnik będzie uniemożliwiał montaż uchwyty dołnego

## Poglądowe rysunki do dokonania pomiarów okien pionowych - szczególne warunki montażu

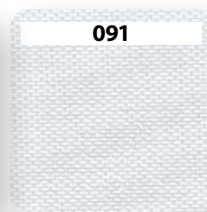


# TYPY MATERIAŁÓW

GRUPA I



(materiał z **10%** prześwitem względnym)



GRUPA II



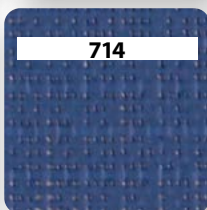
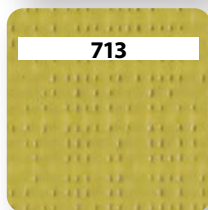
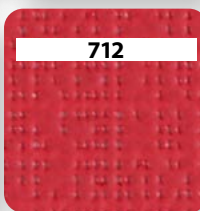
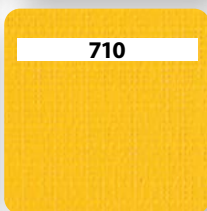
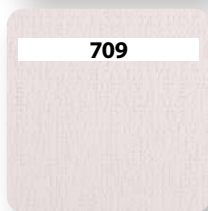
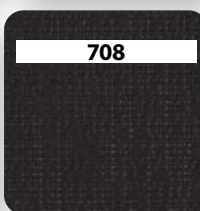
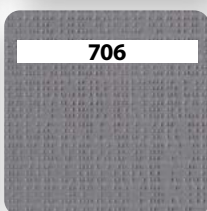
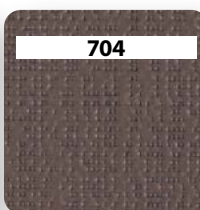
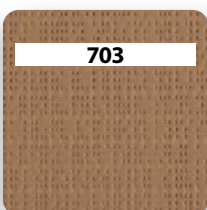
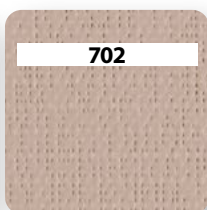
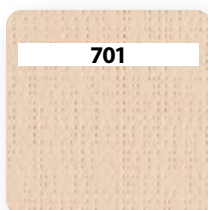
(materiał z **1%** prześwitem względnym)



GRUPA III



(materiał z **4%** prześwitem względnym)



# KOLORYSTYKA PROFILI

Kolory standard

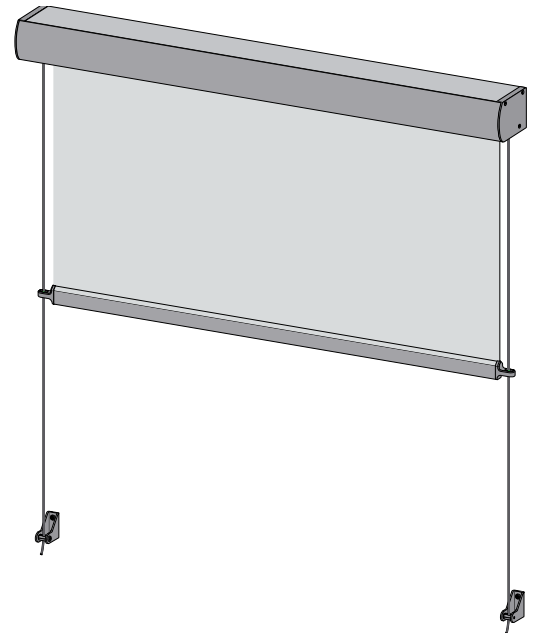
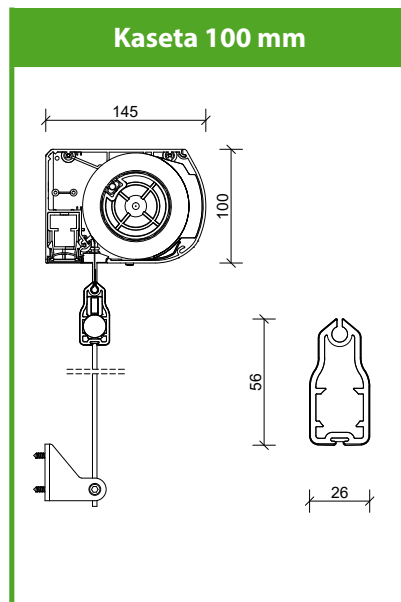
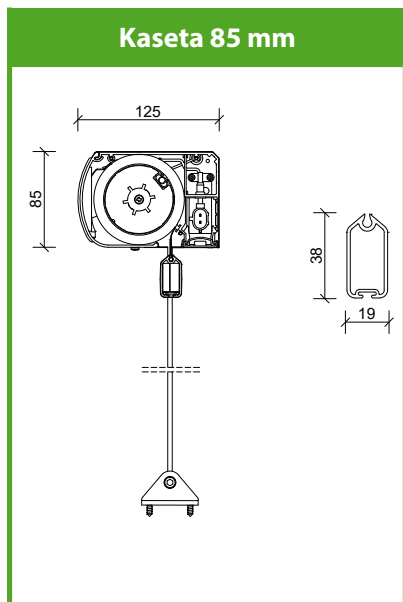


Dowolny kolor z palety RAL\*

\* W przypadku wyboru profili w dowolnym kolorze RAL (poza standardowymi) wykończenia tworzywowe zostaną dobrane w jednym z kolorów standardowych

# WYMIARY SZCZEGÓŁOWE MARKIZY

## MARKIZY ELEKTRYCZNE



UWAGI:

.....

.....

.....

.....

.....

.....

.....

.....

.....

.....