

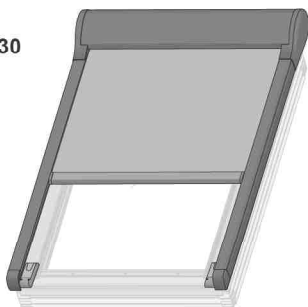
## Roleta / Markiza Elektryczna

**ARZ Electro 230****AMZ Electro 230****VMZ Electro 230**

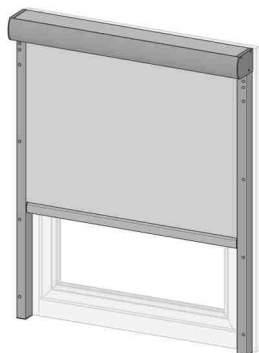
ARZ Electro 230



AMZ Electro 230



VMZ Electro 230

**WAŻNE INFORMACJE****2****SCHEMAT PODŁĄCZENIA****3****STEROWANIE****3****GWARANCJA****4**

## OPIS ROLETY / MARKIZY

Roleta ARZ / markiza AMZ Electro 230 przeznaczona jest do montażu na oknach dachowych FAKRO. Markiza VMZ Electro 230 przeznaczona jest do montażu na oknach pionowych.

Akcesoria serii Electro 230 przystosowane są do sterowania przełącznikiem roletowym / żaluzjowym 230V lub z poziomu innego systemu sterowania, np. modułu roletowy ZWMR230 FAKRO.

### PARAMETRY TECHNICZNE

ARZ Electro 230	AMZ Electro 230	VMZ Electro 230
<b>Zasilanie:</b> 230V AC <b>Moc:</b> 125 W <b>Temperatura pracy:</b> -20°C do + 85°C <b>Przewód zasilający:</b> 4x0,75mm <sup>2</sup>	<b>Zasilanie:</b> 230V AC <b>Moc:</b> 125 W <b>Temperatura pracy:</b> -20°C do + 85°C <b>Przewód zasilający:</b> 4x0,75mm <sup>2</sup>	<b>Zasilanie:</b> 230V AC <b>Moc:</b> 110 W <b>Temperatura pracy:</b> -20°C do + 85°C <b>Przewód zasilający:</b> 3x0,75mm <sup>2</sup>

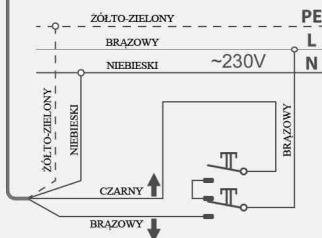
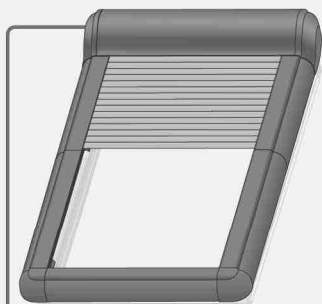
### WAŻNE INFORMACJE

Proszę dokładnie przeczytać poniższą instrukcję przed przystąpieniem do montażu urządzenia, aby zapobiec porażeniu prądem, skaleczeniu itp.

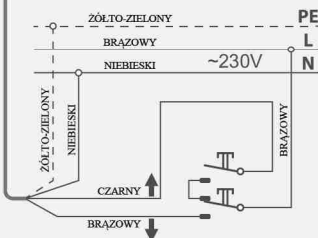
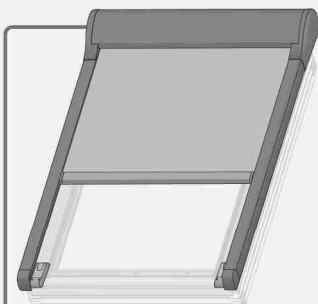
Podczas montażu rolety/markizy elektrycznej należy zwrócić szczególną uwagę na następujące zalecenia:

- Po rozpakowaniu sprawdź, czy elementy rolety/markizy nie noszą śladów uszkodzenia mechanicznego.
- Instalacja powinna odbywać się zgodnie z instrukcją producenta przez wykwalifikowaną osobę.
- Przed podłączeniem rolety/markizy upewnij się, że napięcie zasilające jest zgodne z napięciem rolety/markizy wyszczególnionym na tabliczce znamionowej.
- Wyciągnij roletę/markizę z opakowania, rozłóż na płasko i podłącz (dotyczy ARZ i AMZ Electro 230). Sprawdź poprawność działania jednym cyklem pracy za pomocą przycisku.
- Plastikowe pojemniki użyte do pakowania powinny być poza zasięgiem dzieci, jako że mogą być potencjalnym źródłem zagrożenia.
- Roleta/markiza powinna być używana zgodnie z przeznaczeniem, do którego została zaprojektowana. Firma FAKRO nie odpowiada za konsekwencje wynikające z nieodpowiedniego użytkowania rolety/markizy.
- Jakikolwiek czynności związane z czyszczeniem, regulacją i demontażem rolety/markizy powinny być poprzedzane odłączeniem jej od sieci zasilającej.
- Nie należy używać do mycia rolety/markizy substancji rozpuszczalnikowych, otwartego strumienia wody (nie zanurzać w wodzie).
- Naprawy rolety/markizy powinny być wykonywane przez serwis autoryzowany przez producenta.
- Roleta/markiza przeznaczona jest do montażu na zewnątrz pomieszczeń.
- W przypadku wystąpienia niekorzystnych warunków atmosferycznych (mróz, śnieg) sterowanie roletą/markizą może okazać się niemożliwe.
- Osoba podłączająca produkt do sieci elektrycznej powinna posiadać uprawnienia SEP E.
- Do sterowania produktem Electro 230 stosować tylko łączniki roletowe bez podtrzymania lub sterowniki automatyki budynkowej skalirowane do pracy czasowej.

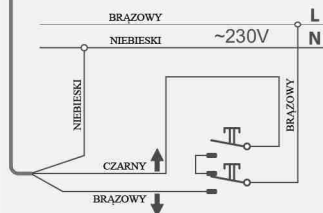
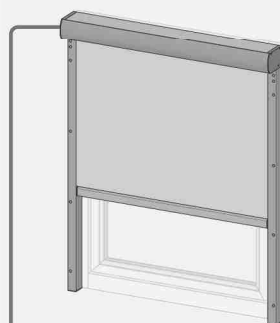
## SCHEMAT PODŁĄCZENIA



ARZ Electro 230



AMZ Electro 230



VMZ Electro 230



Łącznik ścienny należy dokupić np. ZKP, ZKN. \*



\* Uwaga! Stosować tylko łącznik roletowy bez podtrzymania.

## STEROWANIE



ZKP, ZKN



Przytrzymaj przycisk „W DÓŁ” aby zamknąć.



ZKP, ZKN



Przytrzymaj przycisk „W GÓRĘ” aby otworzyć.



**PL**

<https://www.fakro.pl/servis/gwarancja/>



**GB**

<https://www.fakro.com/service/customer-service/>

Producent:  
**FAKRO Sp. z o.o.**  
ul. Węgierska 144A, 33-300 Nowy Sącz, PL  
tel. +48 18 4440444, fax +48 18 4440333  
[www.fakro.com](http://www.fakro.com)

Certyfikat jakości:

Urządzenie

---

Model

---

Numer seryjny

---

Sprzedawca

---

Adres

---

Data zakupu

---

Numer faktury

---

Podpis (pieczętka) osoby instalującej urządzenie