

LXM-W

INSTALLATION POINTS

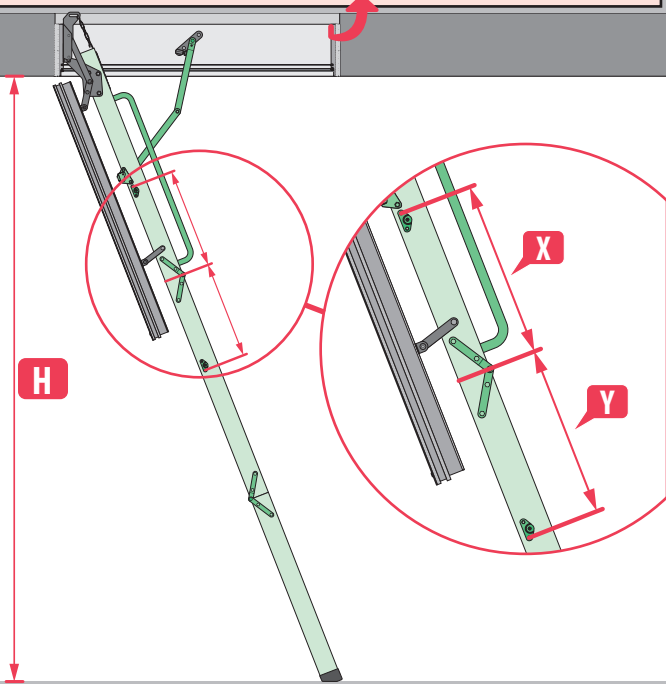


L _ _ A X B / _ _ _

FAKRO

123456 1234 12 1234 - 012

www.fakro.com



LWK Plus / LWK Komfort *

A X B / _ _ _	seg	H cm	X mm	Y mm
A X B / 280	3	245 - 253	145	580
		253,1 - 260	155	590
		260,1 - 280	160	610
A X B / 280	4	250-280	639	155
A X B / 305	3	246 - 256	160	600
		256,1 - 264	165	600
		264,1 - 280	170	605
		280,1 - 290	175	610
		290,1 - 305	180	620

LTK Energy / LWT / LWF60 *

A X B / 280	3	234 - 245	140	570
		245,1 - 253	145	580
		253,1 - 260	155	590
		260,1 - 280	160	610
A X B / 305	3	246 - 256	160	600
		256,1 - 264	165	600
		264,1 - 280	170	605
		280,1 - 290	175	610
		290,1 - 305	180	620
A X B / 280	4	253 - 280	175	600

* only for sizes A ≥ 60cm / tylko dla rozmiarów A ≥ 60cm

LWE Energy Efficient				
A X B / ___	seg	H cm	X mm	Y mm
A X B / 280	3	235 - 254	583	155
		254,1 - 259	583	165
		259,1 - 280	630	155
A X B / 280 A<58	3	235 - 254	585	152
		254,1 - 259	587	160
		259,1 - 280	628	155
A X B / 280	4	260 - 280	627	175
A X B / 280 A<58	4	260 - 280	625	172
A X B / 305	3	238 - 255	583	160
		255,1 - 260	630	155
		260,1 - 278	630	170
		278,1 - 283	640	170
		283,1 - 305	655	170
A X B / 305 A<58	3	238 - 255	580	140
		255,1 - 260	585	158
		260,1 - 278	630	146
		278,1 - 283	630	158
		283,1 - 305	630	167
LWT Super Thermo				
A X B / 280	3	237 - 252	583	155
		252,1 - 256	583	165
		256,1 - 280	630	155
A X B / 280 A<58	3	237 - 252	585	152
		252,1 - 256	587	160
		256,1 - 280	628	155
A X B / 280	4	258 - 280	627	175
A X B / 280 A<58	4	258 - 280	625	172
A X B / 305	3	236 - 253	583	160
		253,1 - 258	630	155
		258,1 - 276	630	170
		276,1 - 280	640	170
		280,1 - 305	655	170
A X B / 305 A<58	3	236 - 253	580	140
		253,1 - 258	585	158
		258,1 - 276	630	146
		276,1 - 280	630	158
		280,1 - 305	630	167