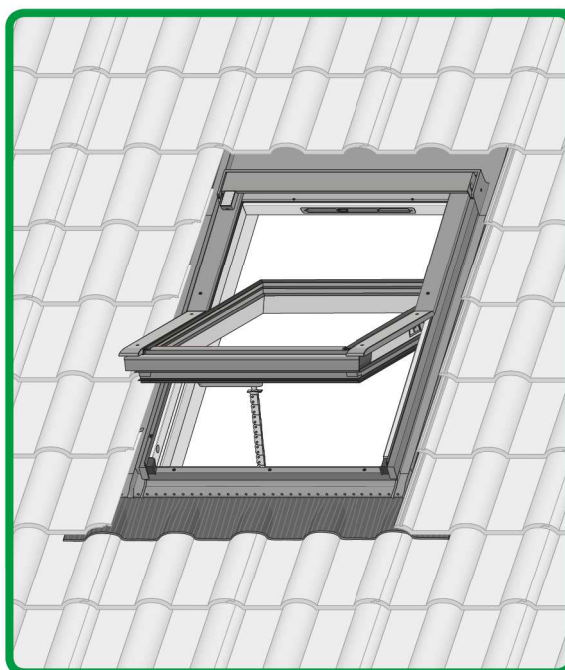


FTP-V WiFi TUYA, FTP-X WiFi TUYA FTU-V WiFi TUYA, FTU-X WiFi TUYA FTW-V WiFi TUYA, FTW-X WiFi TUYA

- | | |
|---------------------------|---|
| (AT) BEDIENUNGSANLEITUNG | (IT) ISTRUZIONI D'USO |
| (CH) BEDIENUNGSANLEITUNG | (LV) LIETOŠANAS INSTRUKCIJA |
| (CZ) NÁVOD K POUŽÍVÁNÍ | (LT) STOGO LANGO EKSPLOATACIJOS INSTRUKCIJA |
| (DE) BEDIENUNGSANLEITUNG | (NO) BRUKSANVISNING FOR FAKRO TAKVINDU |
| (DK) MONTERINGSVEJLEDNING | (NL) GEBRUIKSAANWIJZING |
| (ES) MANUAL DEL USUARIO | (PL) INSTRUKCJA UŻYTKOWANIA |
| (FR) MANUEL D'UTILISATION | (RO) INSTRUCȚIUNI DE UTILIZARE |
| (FI) KÄYTTÄJÄN OHJEET | (RU) ИНСТРУКЦИЯ ПО ЭКСПЛУАТАЦИИ |
| (GB) USER MANUAL | (SE) BRUKSANVISNING |
| (GR) ΕΓΧΕΙΡΙΔΙΟ ΧΡΗΣΤΗ | (SK) NÁVOD K OBSLUHE |
| (HR) UPUTE ZA KORIŠTENJE | (SI) NAVODILA ZA UPORABO |
| (HU) HASZNÁLATI ÚTMUTATÓ | (UA) ІНСТРУКЦІЯ ПО ЕКСПЛУАТАЦІЇ |



FTP-V WiFi TUYA,
FTP-X WiFi TUYA,
FTU-V WiFi TUYA,
FTU-X WiFi TUYA,
FTW-X WiFi TUYA,
FTW-V WiFi TUYA.



ARS
ARP
ARF
AJP
APS
APF



AMZ
ARZ



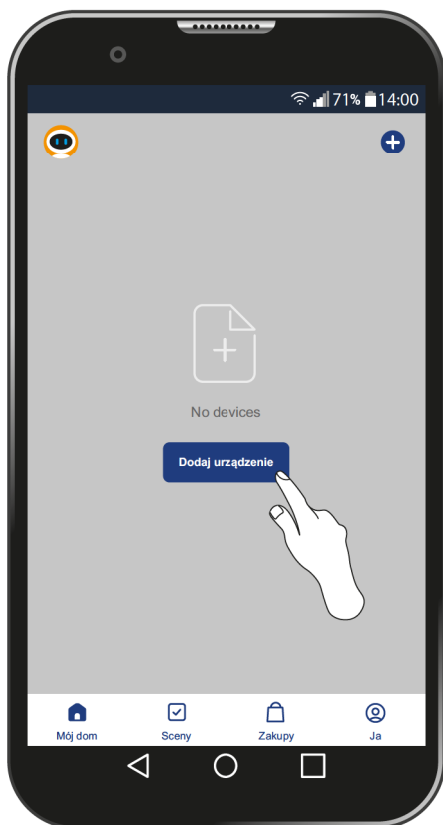
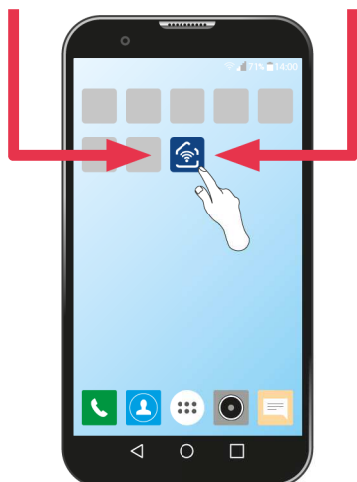
Fakro Smart

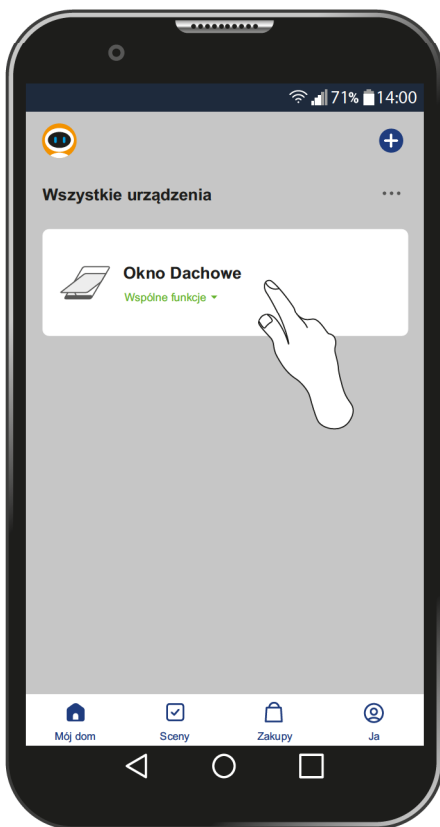


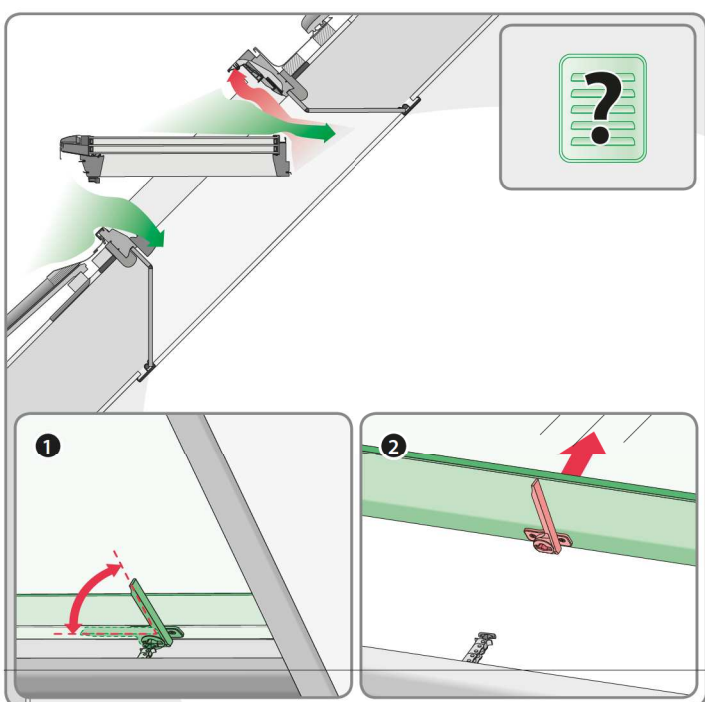
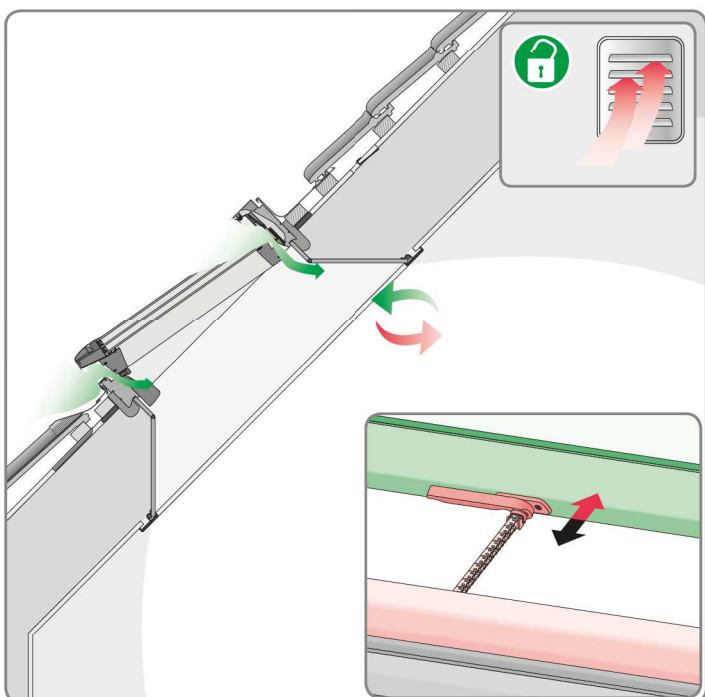
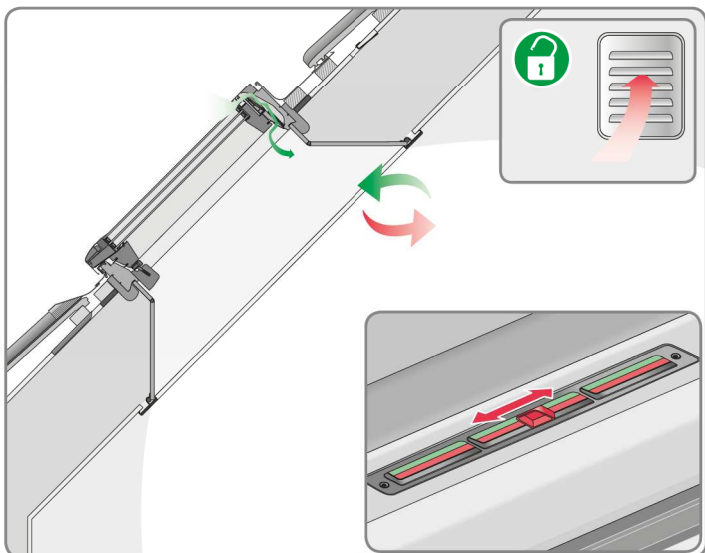
ANDROID



IOS

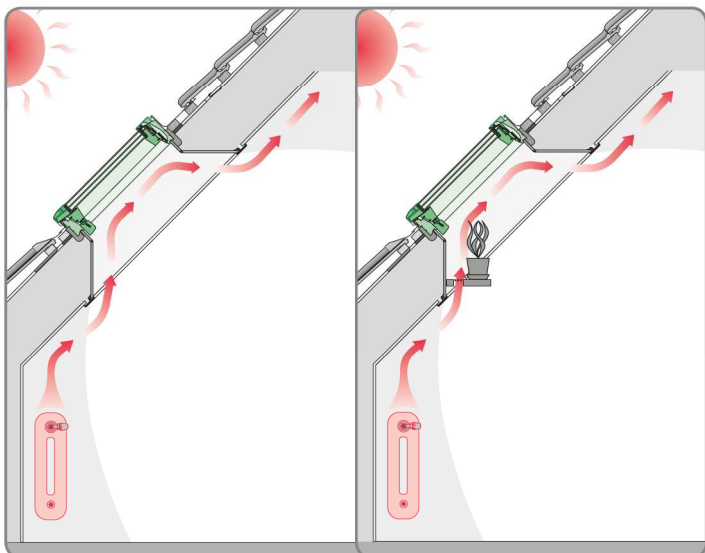




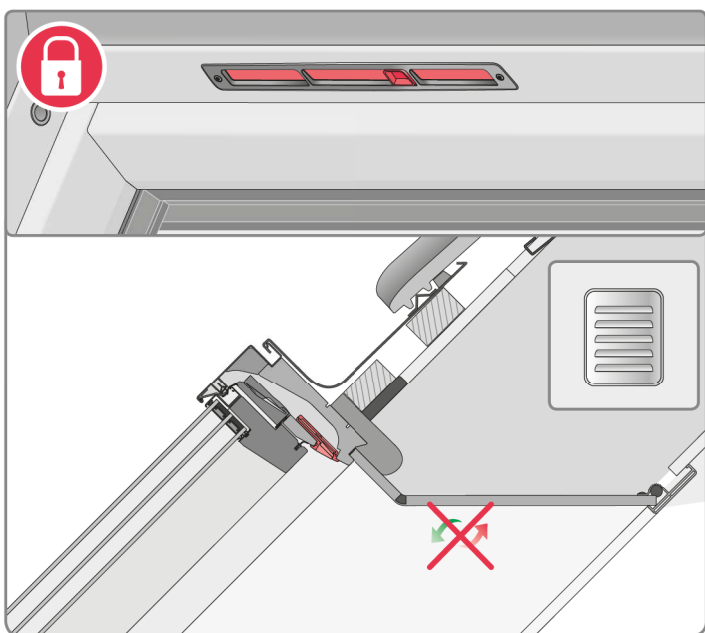
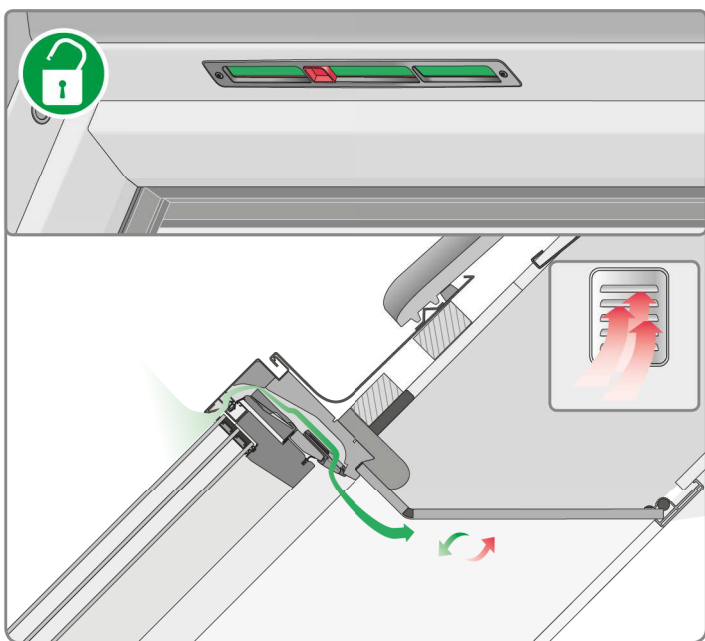


1

2

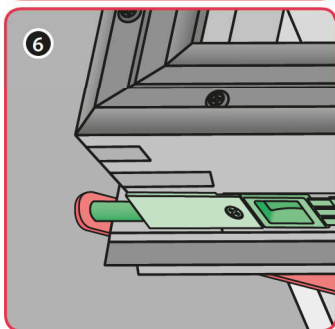
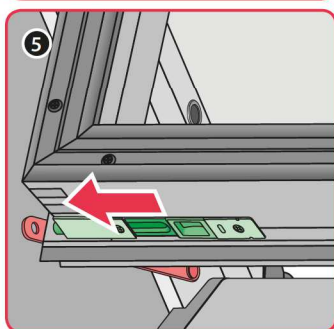
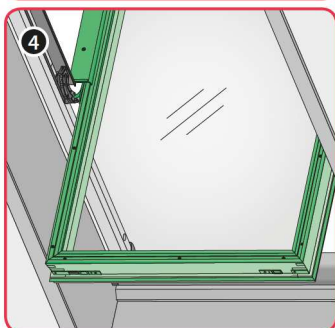
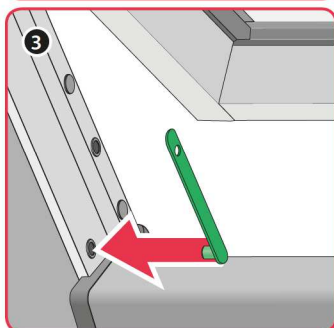
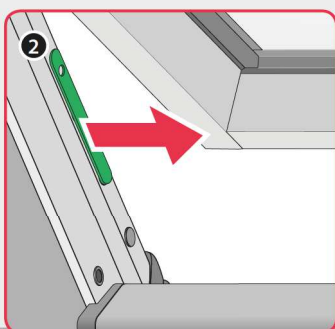
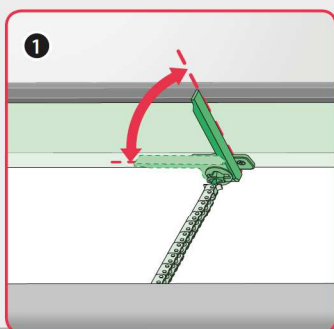
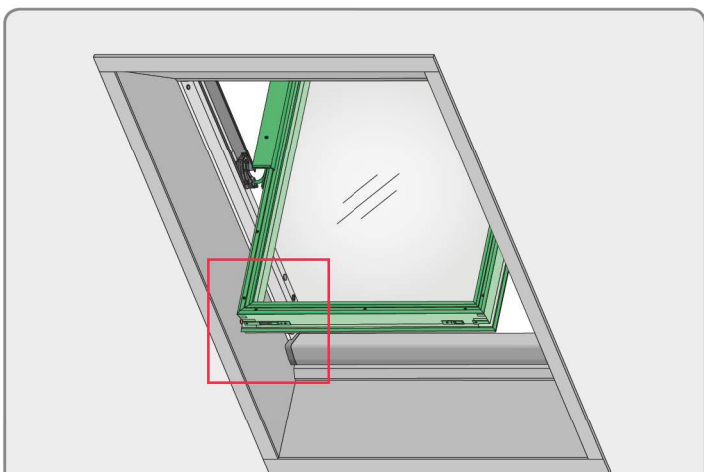
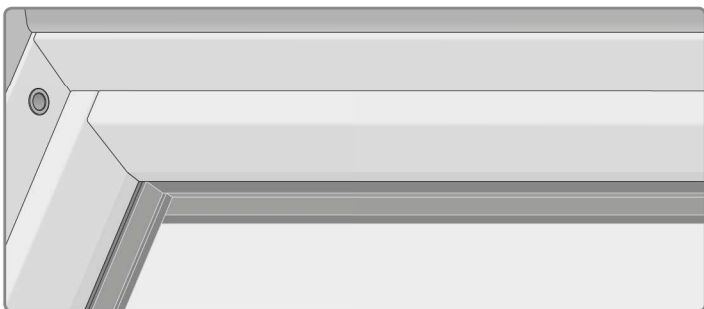


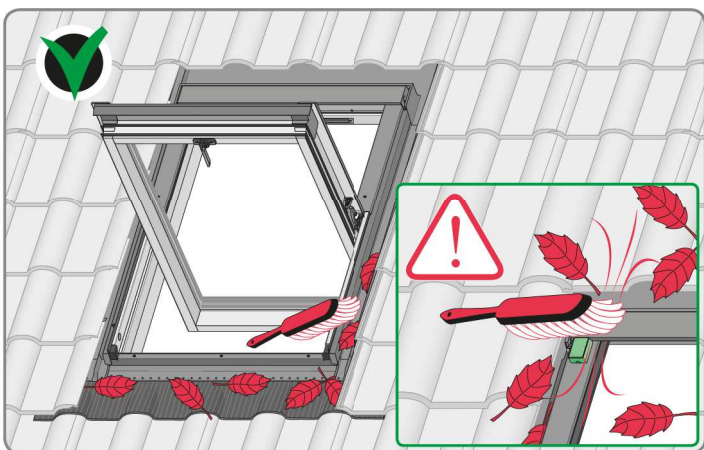
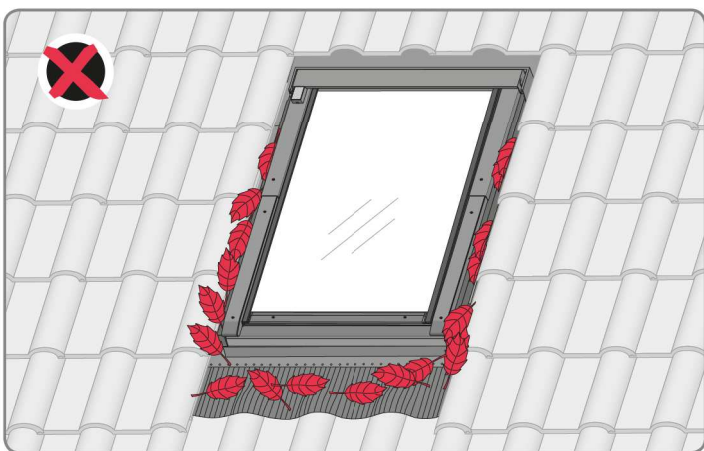
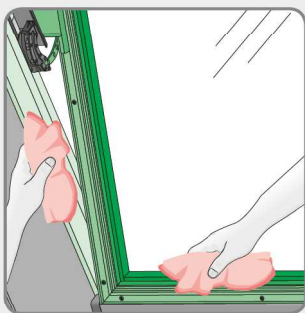
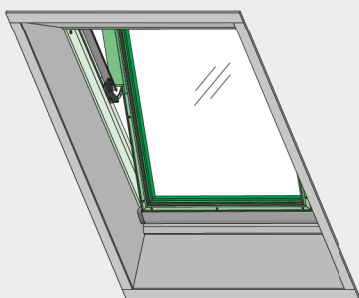
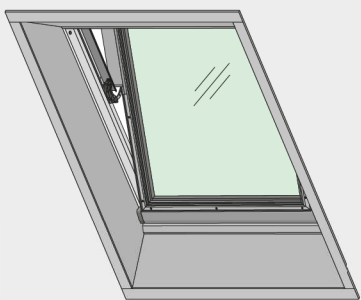
FTP-V WiFi TUYA
FTU-V WiFi TUYA
FTW-V WiFi TUYA

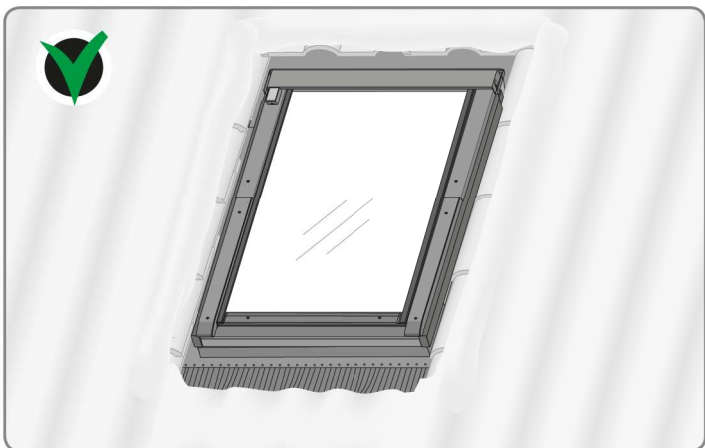
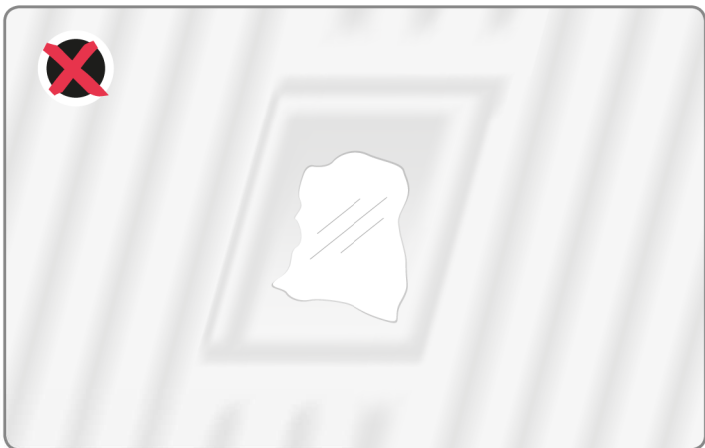
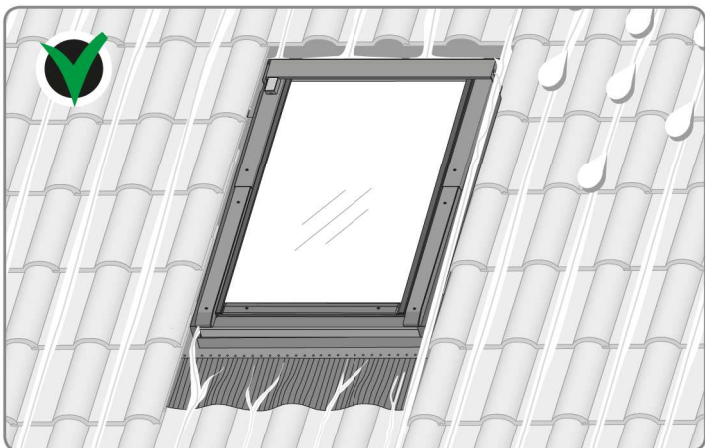
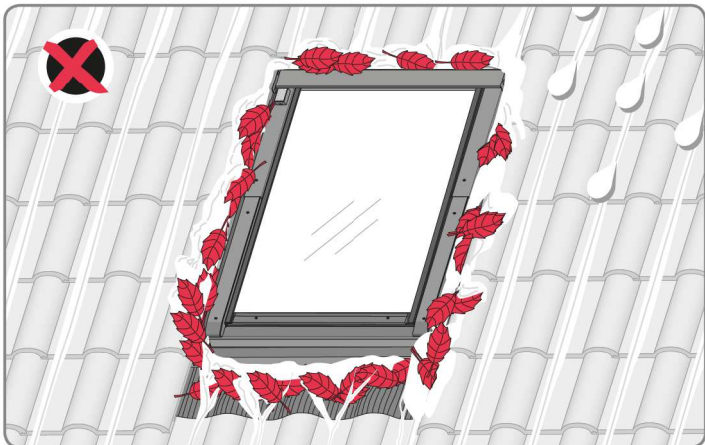




FTP-X WiFi TUYA
FTU-X WiFi TUYA
FTW-X WiFi TUYA









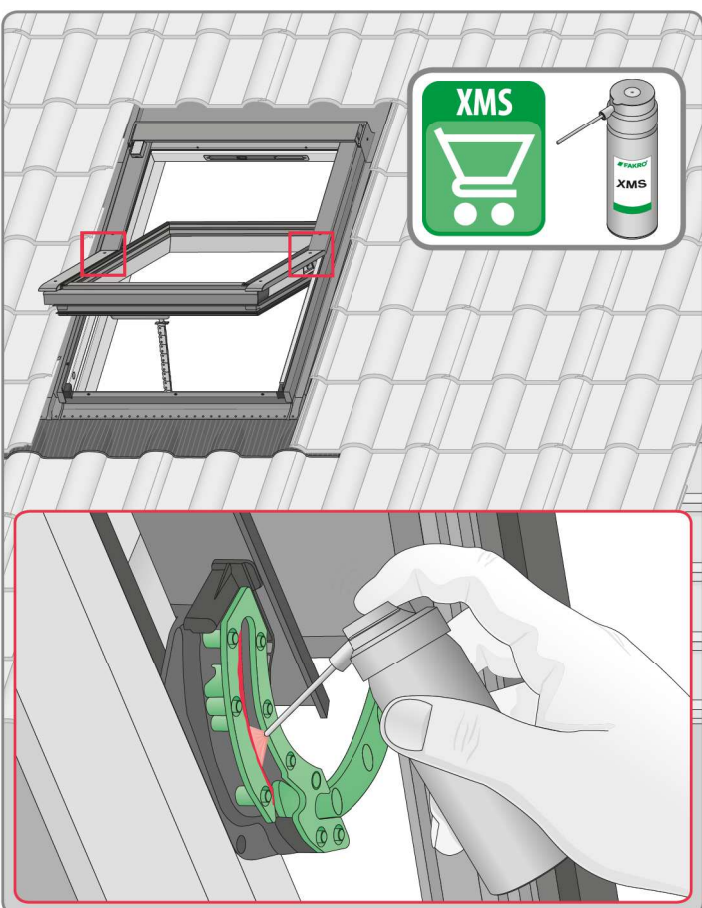
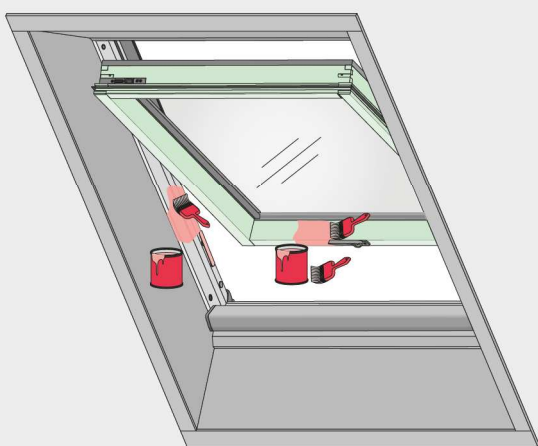
FTP-V WiFi TUYA, FTP-X WiFi TUYA



FTW-V WiFi TUYA, FTW-X WiFi TUYA

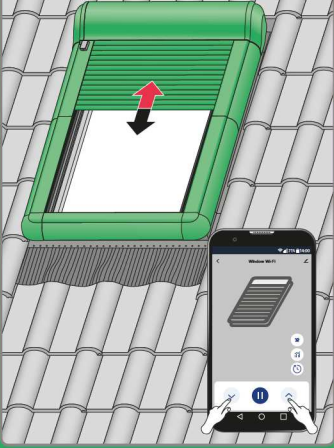


FTU-V WiFi TUYA, FTU-X WiFi TUYA

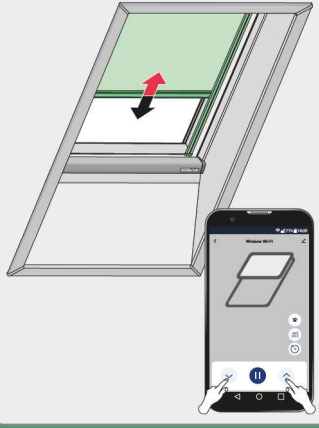


ARZ WiFi TUYA

AMZ WiFi TUYA



ARF WiFi TUYA



BG	Производител и Продавач не носят отговорност за неспазване на съответните закони, строителни норми и изисквания за безопасност от потребителя на продукта, архитекта, монтажника или собственика на сграда.	IT	Il Produttore e il Rivenditore non potranno essere ritenuti responsabili per il mancato rispetto, da parte dell'utente del prodotto, del progettista, dell'installatore o del proprietario dell'edificio, delle leggi vigenti, nonché dei regolamenti edilizi e di quelli relativi alla sicurezza.
CZ	Výrobce ani prodejce nenesou žádnou odpovědnost za nedodržení příslušných platných zákonů, stavebních předpisů a bezpečnostních požadavků uživatelem výrobku, architektem, montážníkem nebo vlastníkem budovy.	NL	De fabrikant en verkoper zijn niet aansprakelijk voor gevolgen bij het niet opvolgen van toepasselijke wetten, bouwbesluiten en veiligheidsvoorschriften door de gebruiker van het product, de architect, de installateur of de eigenaar van het gebouw.
DE	Hersteller und Verkäufer übernehmen keine Haftung für Nichtbeachtung entsprechender Rechts- und Bauvorschriften sowie Sicherheitsanforderungen seitens Produktbenutzers, Architekten, Monteurs oder Gebäudebesitzers.	PL	Producent i Sprzedawca nie ponosi żadnej odpowiedzialności za nieprzestrzeganie stosownych przepisów prawa, przepisów budowlanych i wymogów bezpieczeństwa przez użytkownika produktu, architekta, montażystę lub właściciela budynku.
ES	El fabricante y el vendedor no tienen ninguna responsabilidad por el incumplimiento de la ley vigente, normas de construcción y exigencias de seguridad por parte del usuario del producto, arquitecto, instalador o el propietario del edificio.	PT	O fabricante e o vendedor não tem nenhuma responsabilidade pelo o não cumprimento da lei, códigos de construção e as exigências de segurança por parte do usuário do produto, arquiteto, instalador ou proprietário do edifício.
FR	Le fabricant et le revendeur ne prend aucune responsabilité de ne pas respecter les lois applicables, les règlements sur les bâtiments et les exigences de sécurité par l'utilisateur du produit, l'architecte, l'installateur ou le propriétaire du bâtiment.	RO	Nici producătorul, nici distribuitorul nu își vor asuma niciun fel de răspundere pentru nerespectarea legilor în vigoare, a legilor din domeniul construcțiilor sau a măsurilor de siguranță impuse utilizatorilor produsului, arhitecților, montajonilor sau proprietarilor clădirii.
GB	Manufacturer and Seller shall bear no liability for failure to comply with the applicable laws, building codes and safety requirements by the user of the product, architect, fitter or owner of the building.	RU	В случае несоблюдения архитектором, монтажником или владельцем здания строительных правил и норм безопасности ответственность с производителя и продавца снимается.
HU	A Gyártó és a Forgalmazó nem vállal semmiféle felelősséget a vonatkozó törvényi, építési és biztonsági előírások termékfelhasználó, építész, beépítőmester vagy épülettulajdonos általi be nem tartásáért.	SK	Výrobca a predajca nenesú žiadnu zodpovednosť za nedodržanie príslušných ustanovení zákona, stavebných predpisov a bezpečnostných požiadaviek užívateľom výrobku, architektom, montérom alebo majiteľom objektu.