

FAKRO PP Sp. z o.o.
ul. Węgierska 144a
33-300 Nowy Sącz
Polska (Poland/Polen)

EN 14351-1:2006

Rok wprowadzenia
(Year of issue)
07

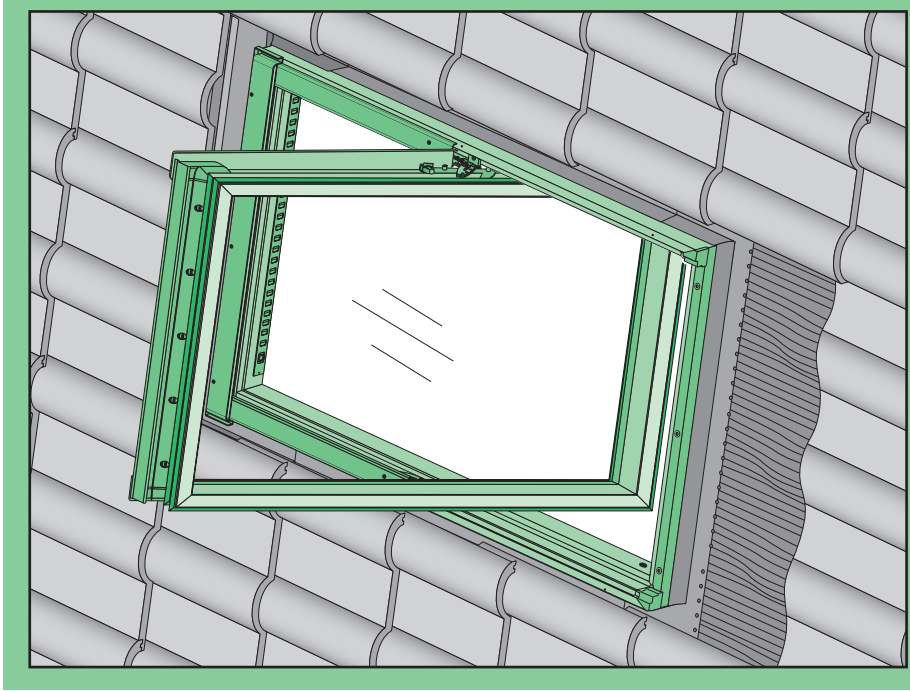
Okna dachowe typu PT., wraz z kołnierzami uszczelniającymi przeznaczone do zastosowania w lokalizacjach domowych i handlowych
(Roof window type PT., with flashings intended to be used in domestic and commercial location)
(Dachflächenfenster Typ PT., mit Eindeckrahmen für die Anwendung im Wohnungs und Nichtwohnungsbau)

	PTP	PTP-V	PTL	PTL-V
Oporność na obciążenie wiatrem -Ciężenie próbne - Test pressure (Widerstandsfähigkeit gegen Windlast -Prufdruck)	Klasa 4 (Class 4) (Klasse 4)	Klasa 4 (Class 4) (Klasse 4)	Klasa 4 (Class 4) (Klasse 4)	Klasa 4 (Class 4) (Klasse 4)
Oporność na obciążenie wiatrem -Ugięcie (odchylenie) ramy -Frame deflection (Widerstandsfähigkeit gegen Windlast -Rahmendurchbiegung)	Klasa C (Class C) (Klasse C)	Klasa C (Class C) (Klasse C)	Klasa C (Class C) (Klasse C)	Klasa C (Class C) (Klasse C)
Oporność na obciążenie śniegiem (Resistance to snow load) (Widerstandsfähigkeit gegen Schneelast)	4H-16-4T*	4H-16-4T*	4H-16-33.1T* 4H-14-33.1T	4H-16-33.1T* 4H-14-33.1T
Reakcja na ogień (Reaction to fire) (Brandverhalten)	npd**	npd	npd	npd
Oporność na działanie ognia zewnętrznego (External fire performance) (Schutz gegen Brand von außen)	npd	npd	npd	npd
Wodoszczelność - Niesłoniętość (A) (Watertightness - Non-sliedged (A)) (Schlagregendichtheit - Ungeschützt(A))	Klasa E1200 (Class E1200) (KlasseE1200)	Klasa E1200 (Class E1200) (KlasseE1200)	Klasa E1200 (Class E1200) (KlasseE1200)	Klasa E1200 (Class E1200) (KlasseE1200)
Oporność na uderzenie (Impact resistance) (Stoßfestigkeit)	450	450	450	450
Nośność urządzeń zabezpieczających (Load-bearing capacity of safety device) (Tragfähigkeit der Sicherheitsvorrichtung Schwellenwert)	wartość progowa Treshold value Schwellenwert	wartość progowa Treshold value Schwellenwert	wartość progowa Treshold value Schwellenwert	wartość progowa Treshold value Schwellenwert
Właściwości akustyczne (Acoustic performance) (Schallschutz)	33 (-1, -5)	33 (-1, -5)	35 (-1, -4)	35 (-1, -4)
Przenikalność ciepła (Thermal transmittance) (Wärmedurchgangskoeffizient)	1,5	1,5	1,5	1,5
Właściwości związane z promieniowaniem: Współczynnik promieniowania słonecznego (Radiation properties - Solar factor) (Strahlungseigenschaften - Gesamtenergie- durchlassgrad)	0,61	0,61	0,61	0,61
Właściwości związane z promieniowaniem: Przenikalność światła (Radiation properties - Light transmittance) (Strahlungseigenschaften - Lichttransmis- sionsgrad)	0,79	0,79	0,79	0,79
Przepuszczalność powietrza (Air permeability) (Luftdurchlässigkeit)	Klasa 4 (Class 4) (Klasse 4)	Klasa 3 (Class 3) (Klasse 3)	Klasa 4 (Class 4) (Klasse 4)	Klasa 3 (Class 3) (Klasse 3)
Deklaracja zgodności WE dla okien PT., (EC Declaration of conformity for windows PT.,) (EU - Konformitätserklärung für fenster PT.,)				
*H - szklona hartowana / toughened glass / gehärtetes Sicherheitsglas ESG T - szkło z warstwą niskopromieniującą / low emission coating / Einsatzglas mit Beschlagungsschicht **npd - osiągnięto nieokreślone / no performance determined / keine Leistung festgestelt				

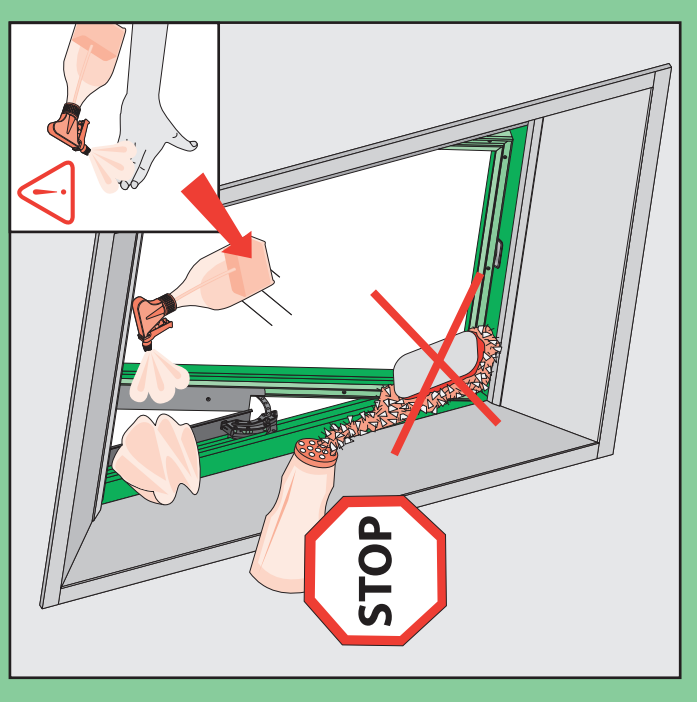
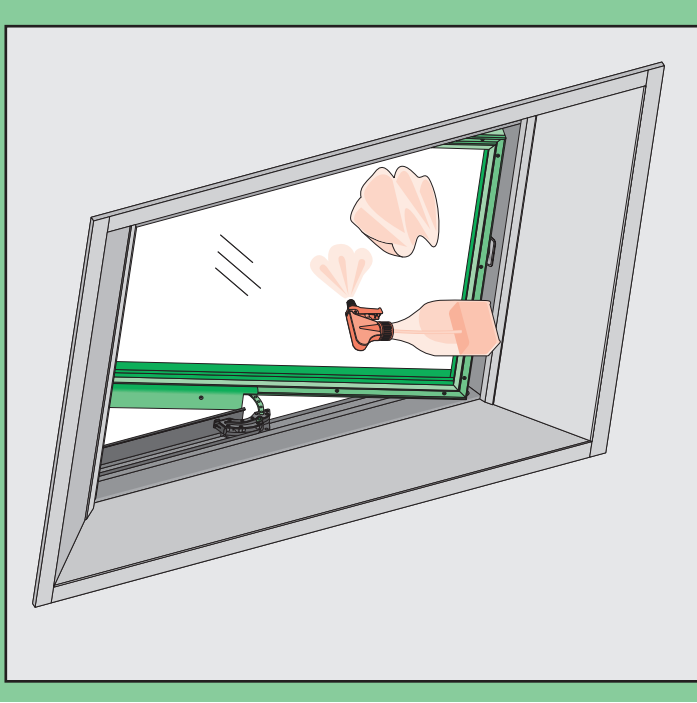
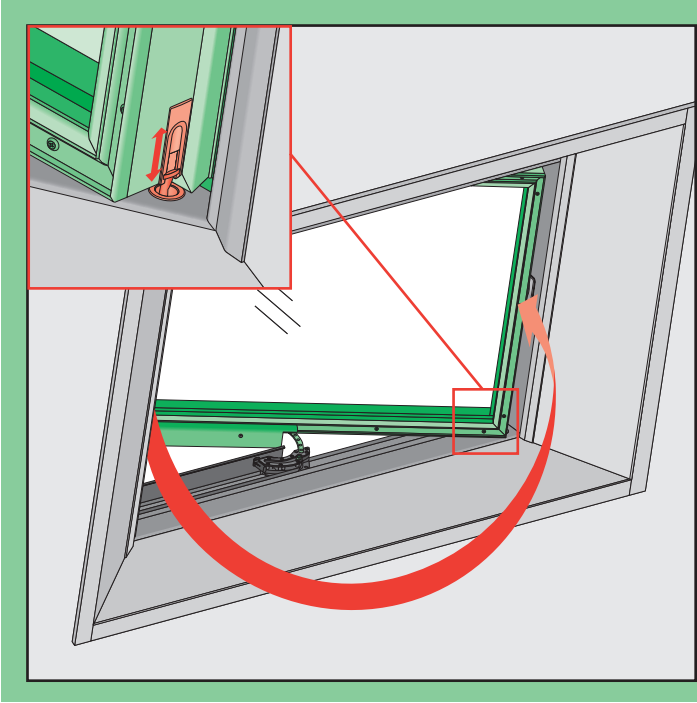
- (CZ) NÁVOD K POUŽÍVÁNÍ
- (D) BEDIENUNGSANLEITUNG
- (DK) MONTERINGSVEJLEDNING
- (E) MANUAL DEL USUARIO
- (F) MANUEL D'UTILISATION
- (FIN) KÄYTTÄÄN OHJEET
- (GB) USER MANUAL
- (GR) ΕΓΧΕΙΡΙΔΙΟ ΧΡΗΣΗΣ
- (H) HASZNÁLATI ÚTMUTATÓ
- (I) ISTRUZIONI D'USO
- (LV) LIETOŠANAS INSTRUKCIJA
- (LT) STOGO LANGO EKSPLOATACIOS INSTRUKCIJA
- (N) BRUKSANVISNING FOR FAKRO TAKVINDU
- (NL) GEBRUIKSAANWIJZING
- (PL) INSTRUKCJA UŻYTKOWANIA
- (RO) INSTRUCȚIUNI DE UTILIZARE
- (RUS) ИНСТРУКЦИЯ ПО ЭКСПЛУАТАЦИИ
- (S) BRUKSANVISNING FAKRO
- (SK) NÁVOD K OBSLUHE
- (SLO) NAVODILA ZA UPORABO
- (UA) ІНСТРУКЦІЯ ДО ЕКСПЛУАТАЦІЇ

PTP

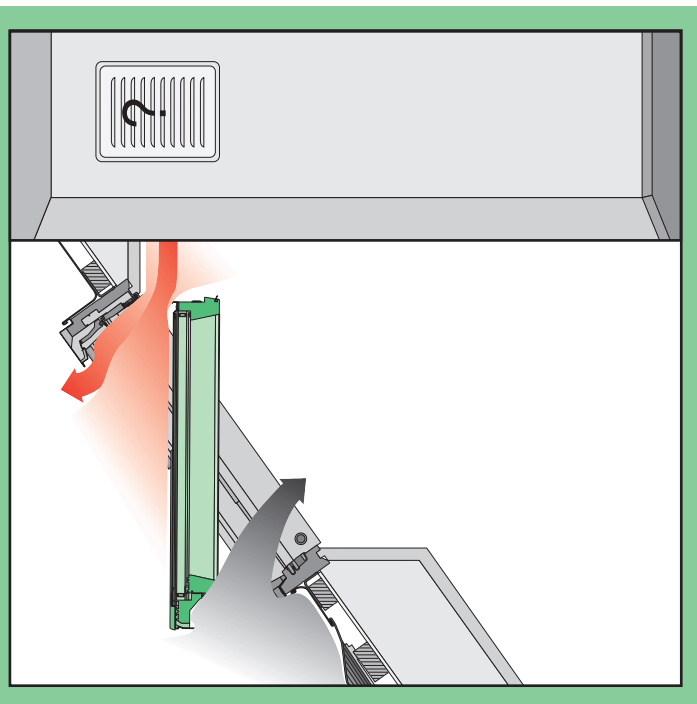
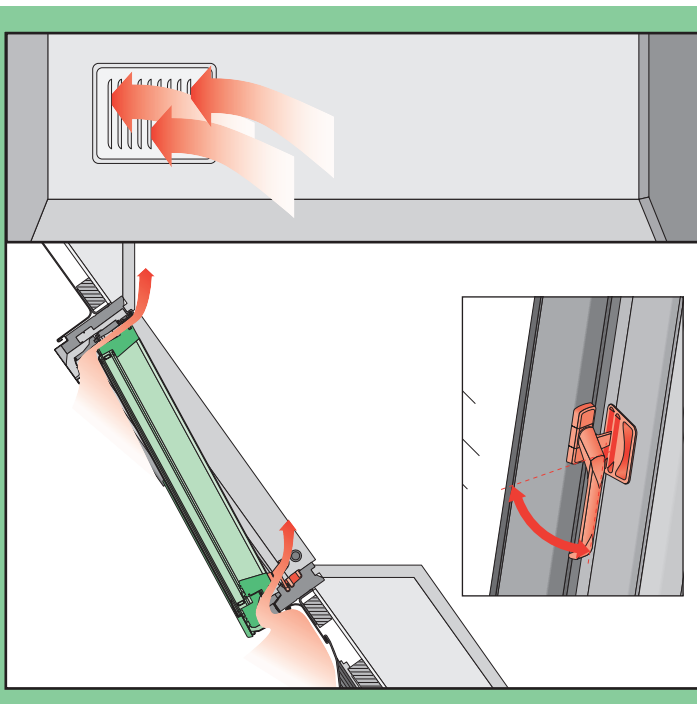
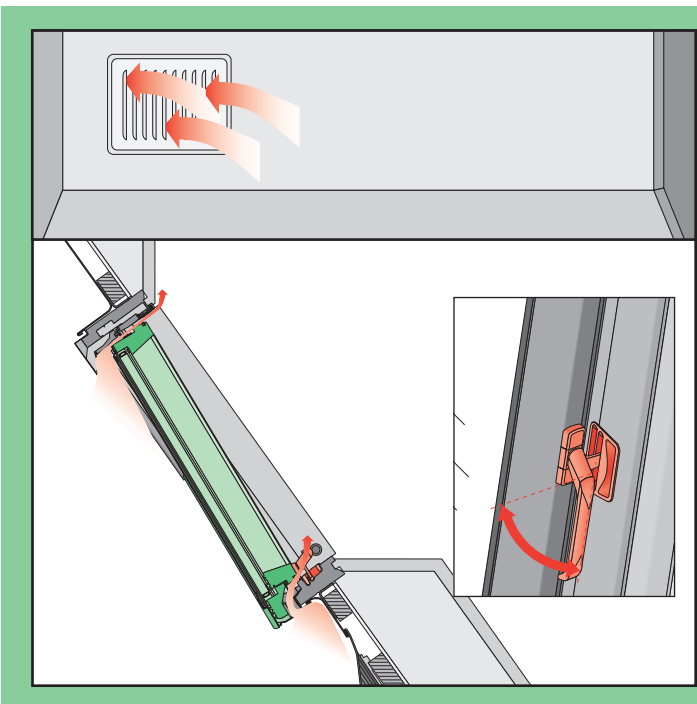
PTP, PTP-V, PTL, PTL-V



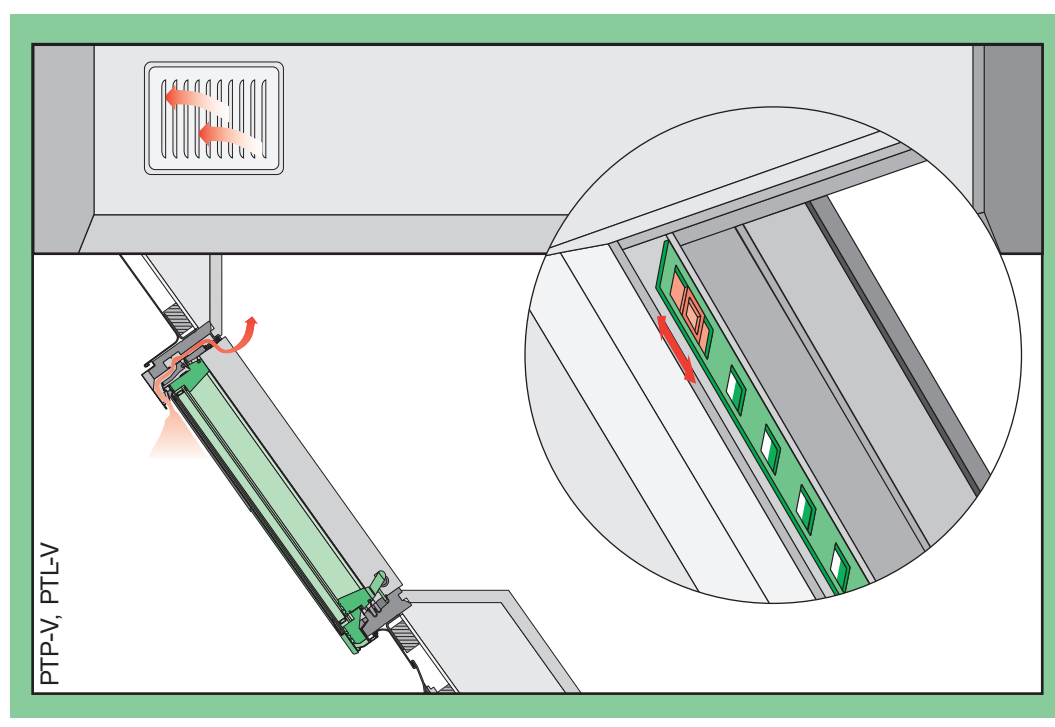
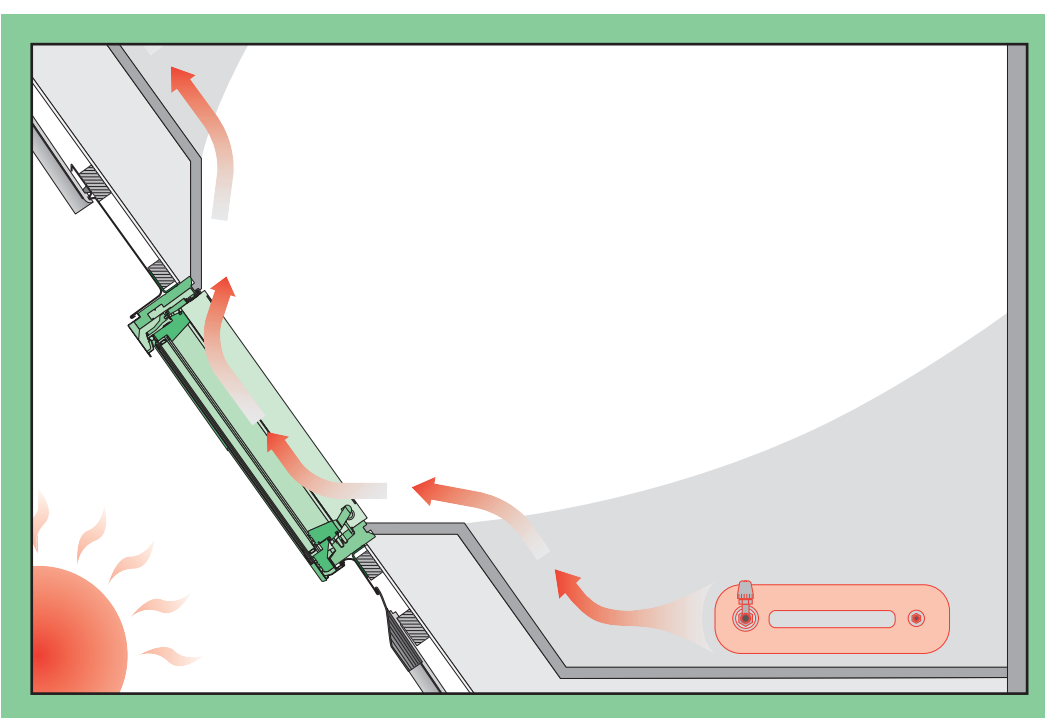
NC 414



4



3



PTP-V, PTL-V

2