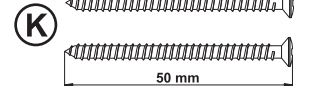
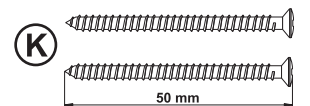
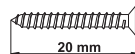
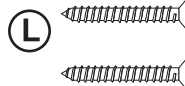
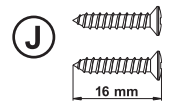
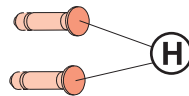
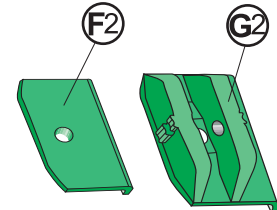
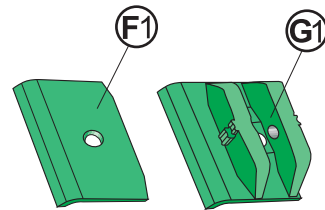
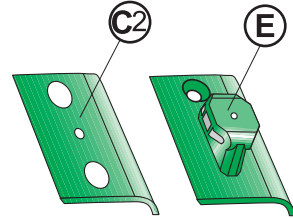
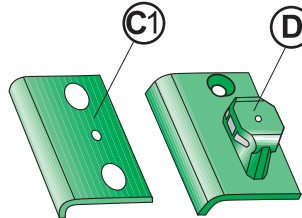
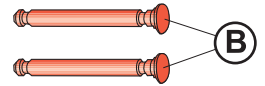
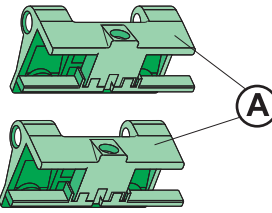
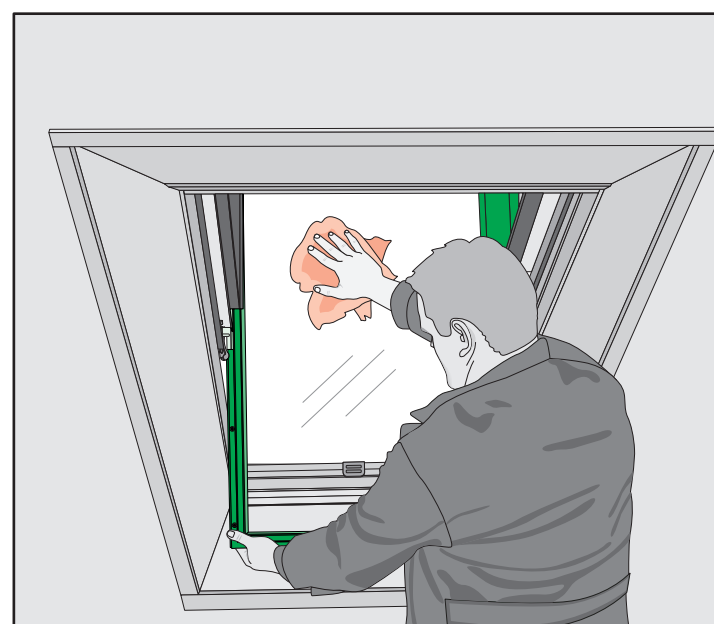
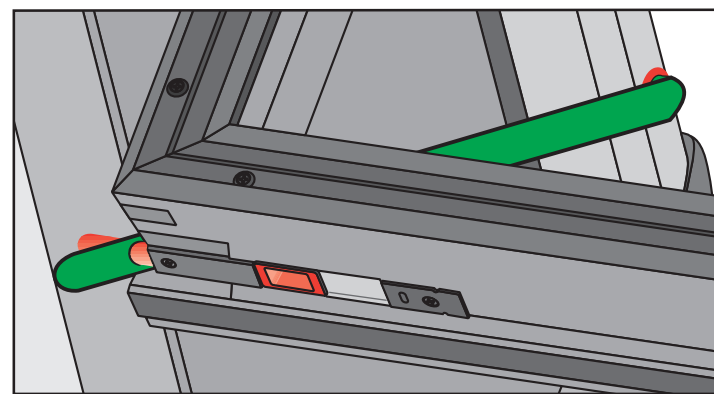
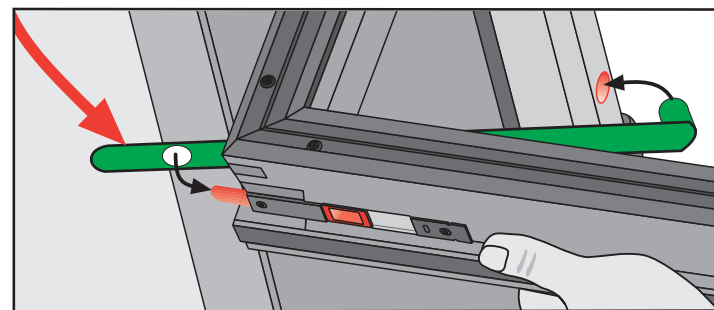
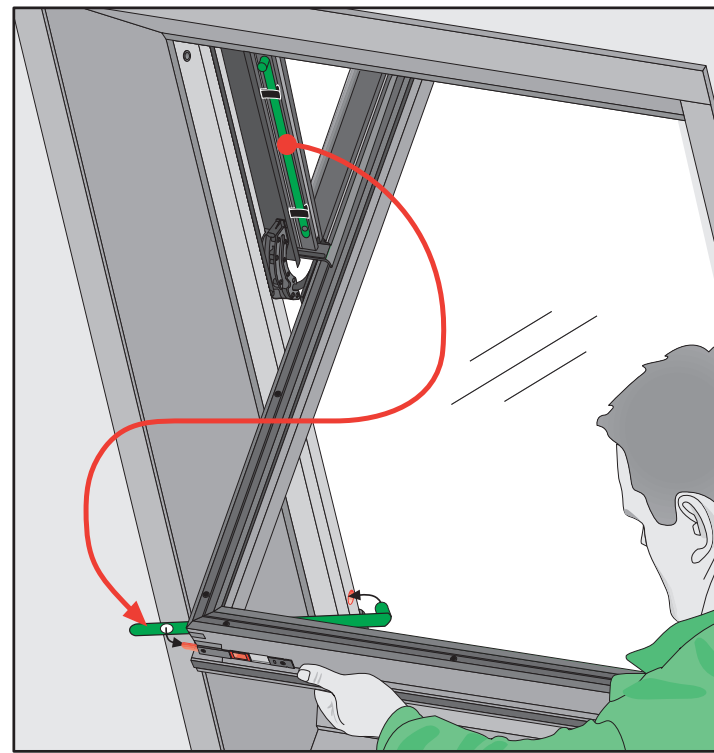


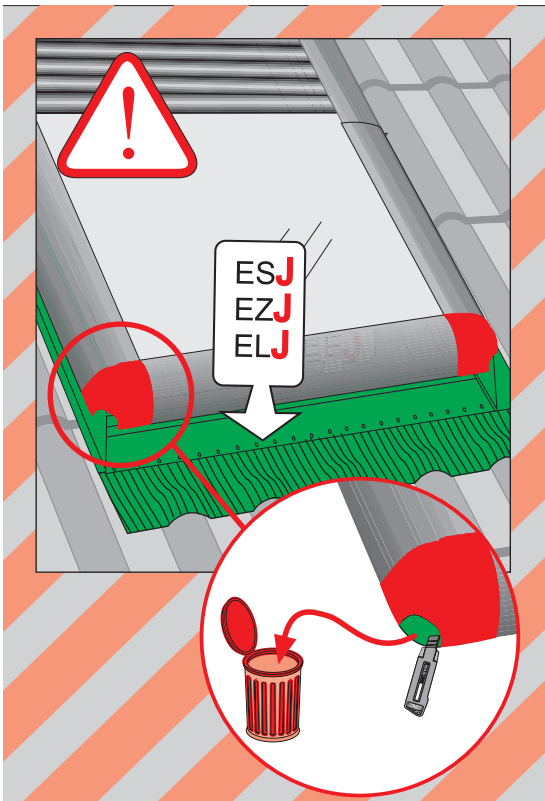
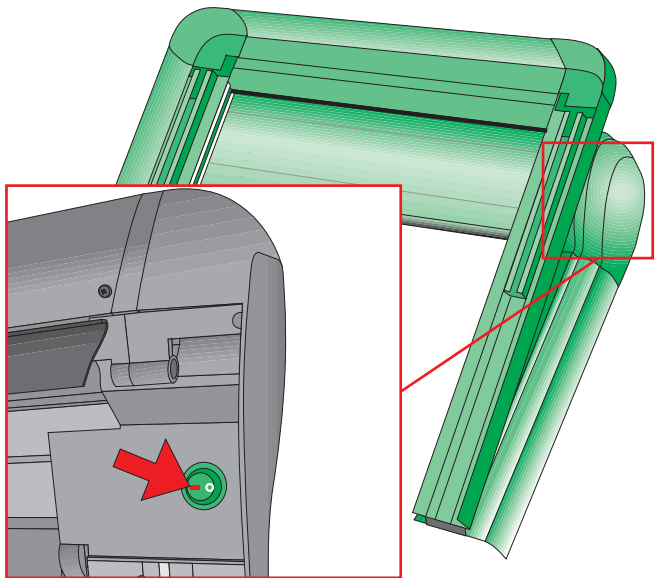
ARZ-SOLAR

12V

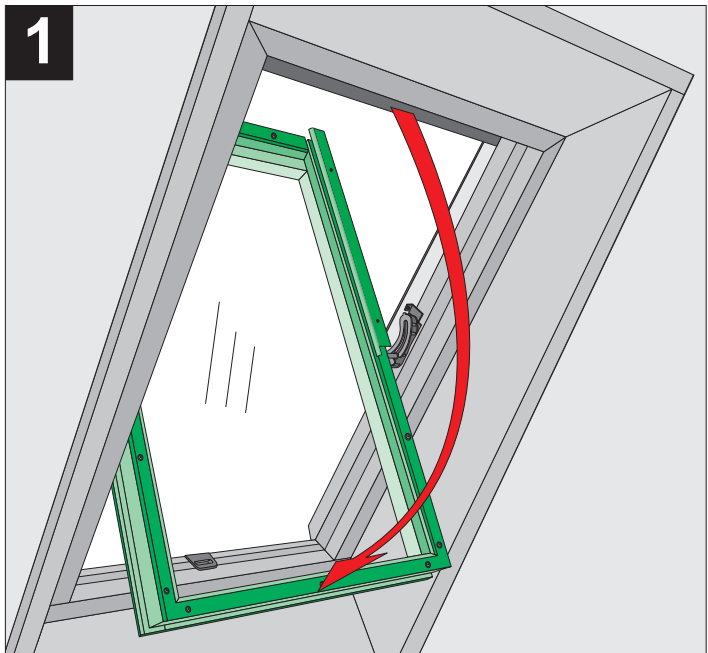


NC93E

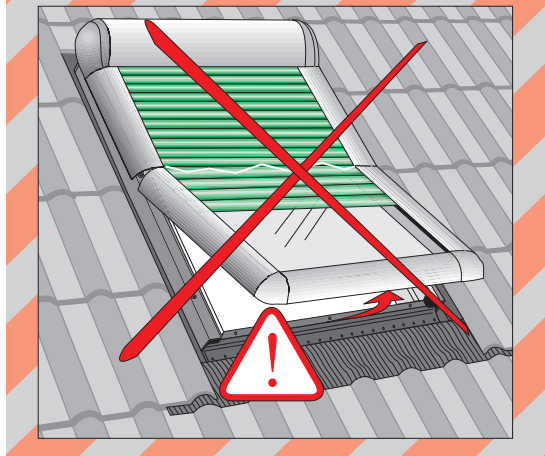
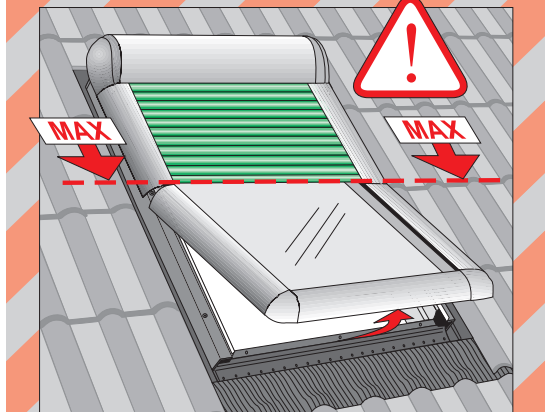
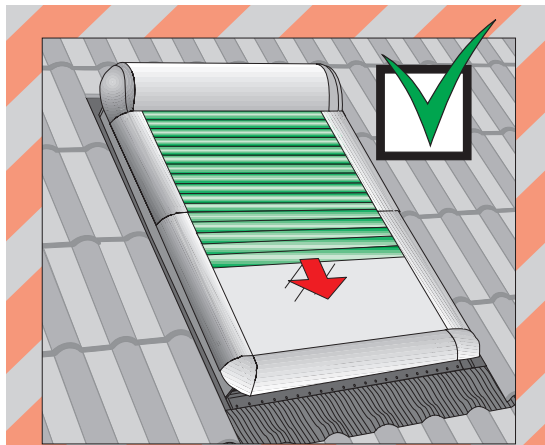
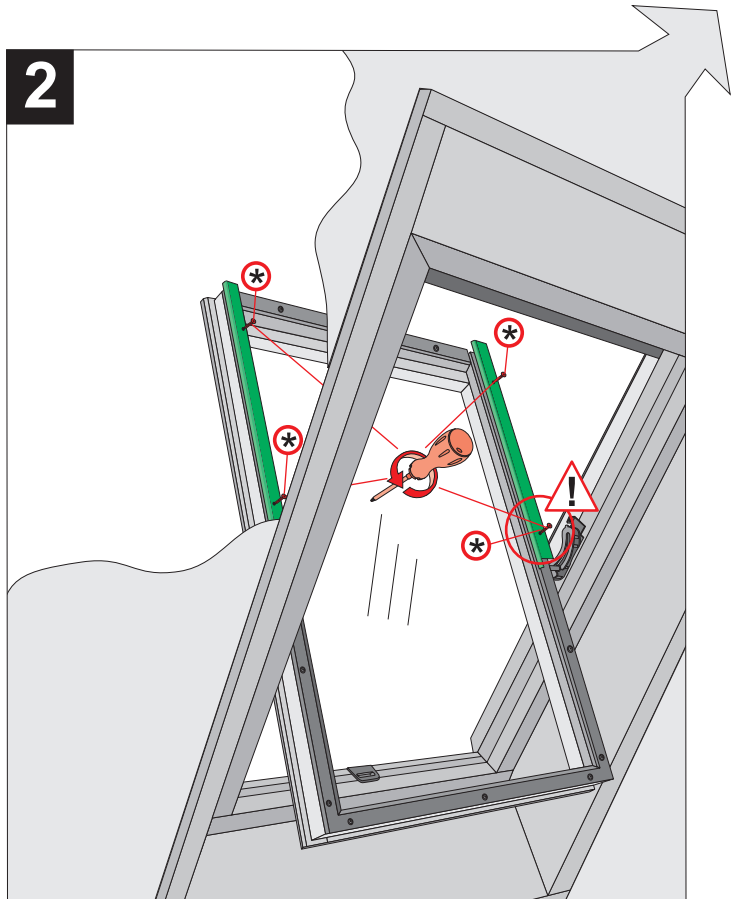


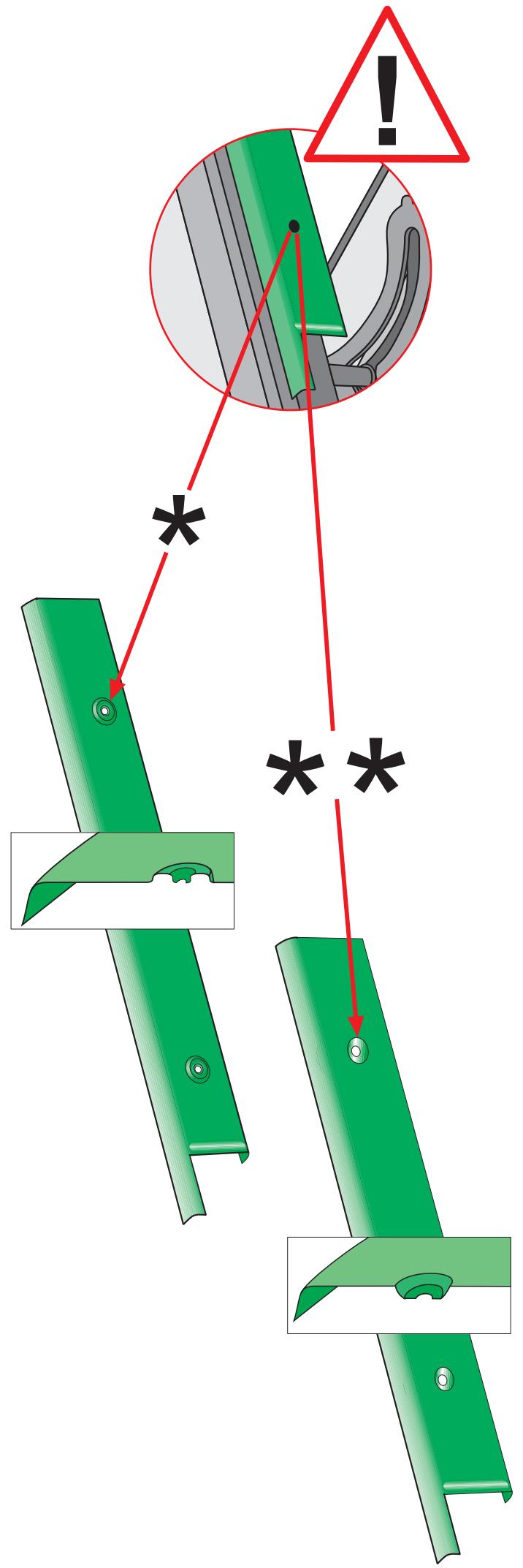
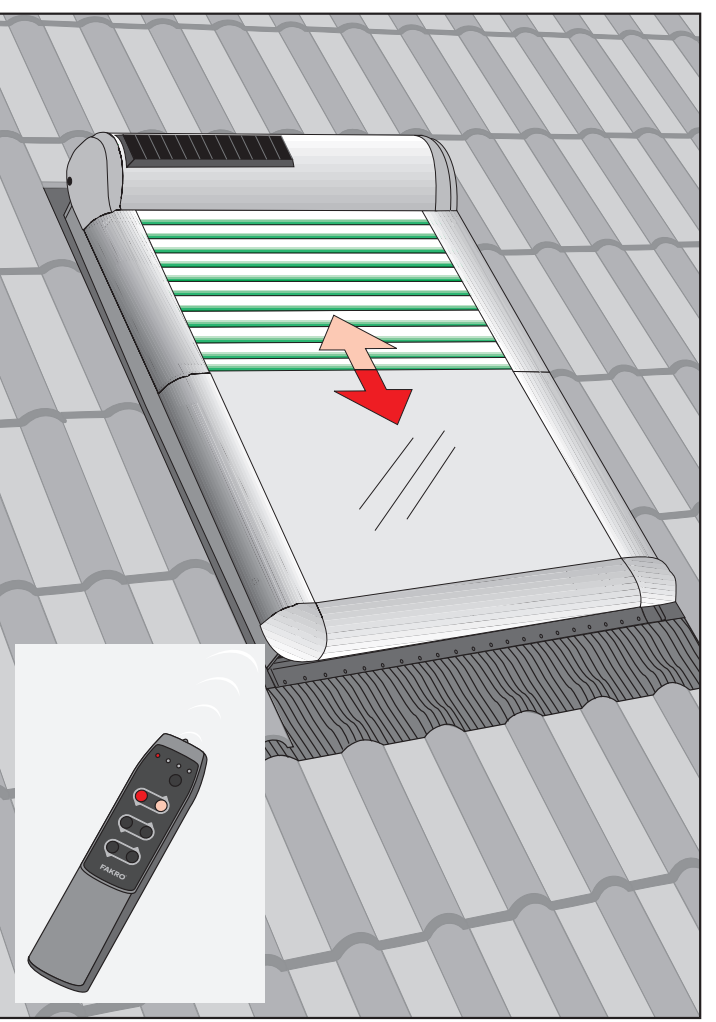
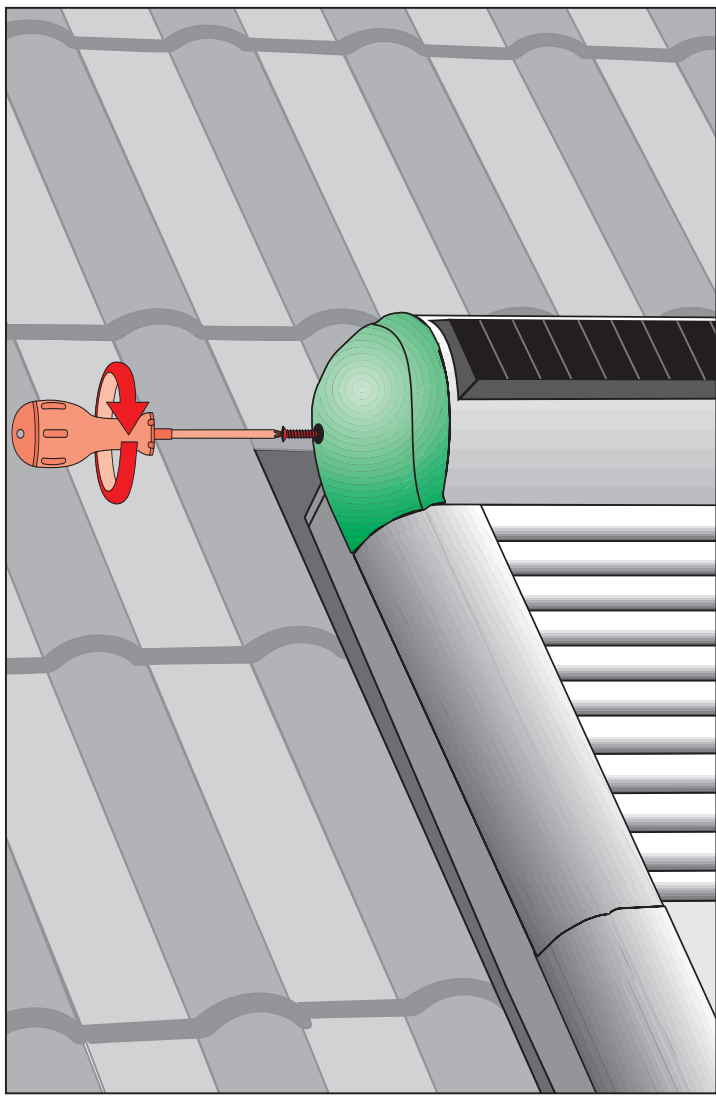


1



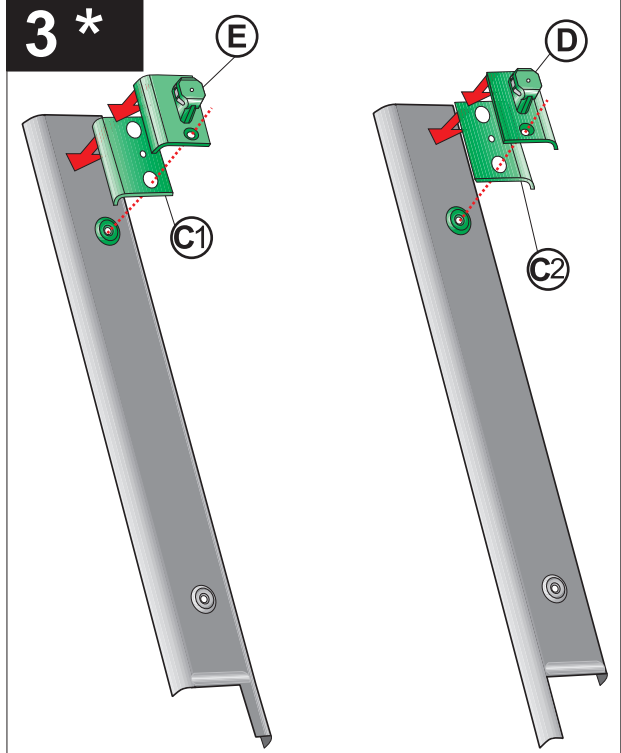
2



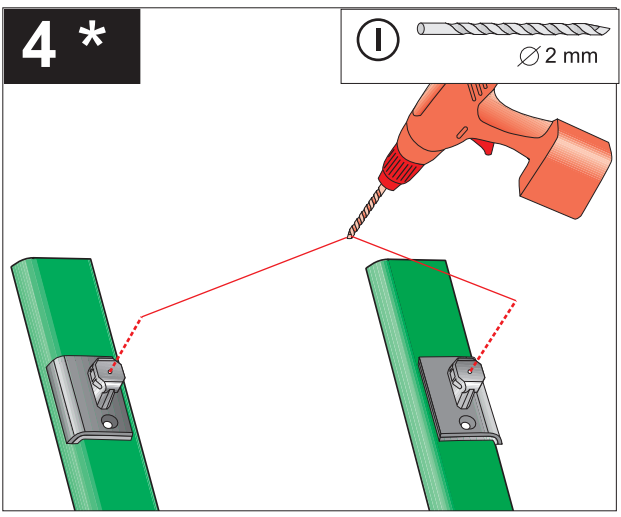




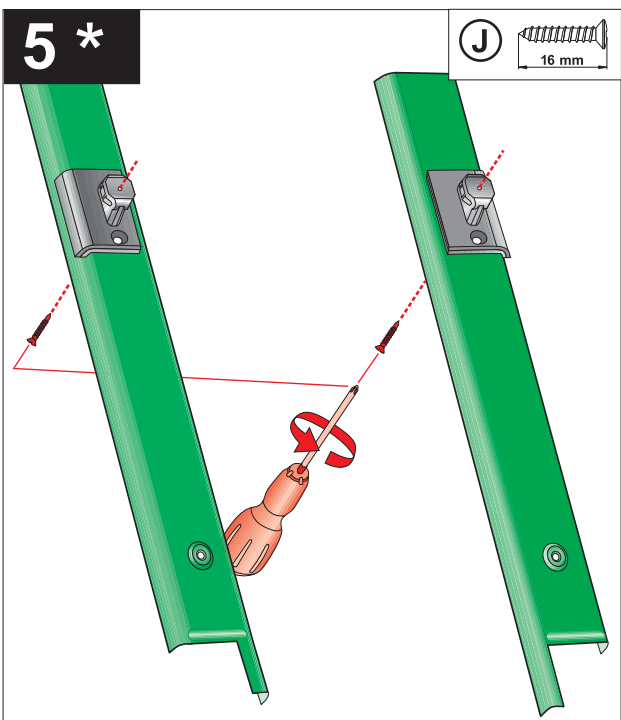
3 *



4 *



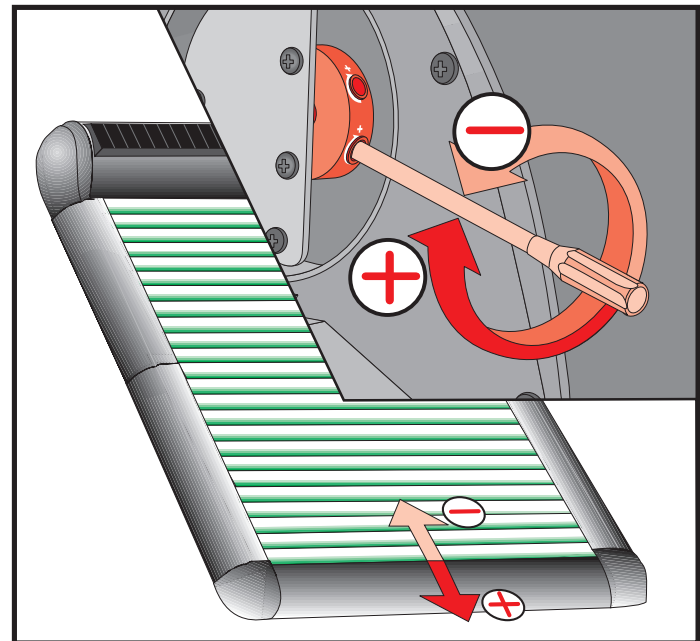
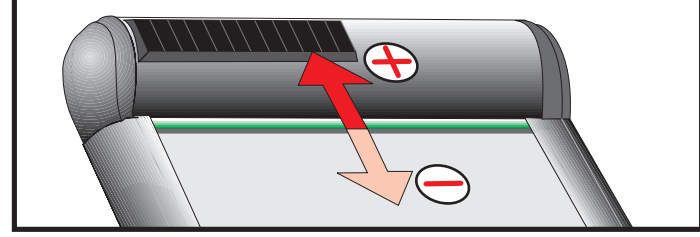
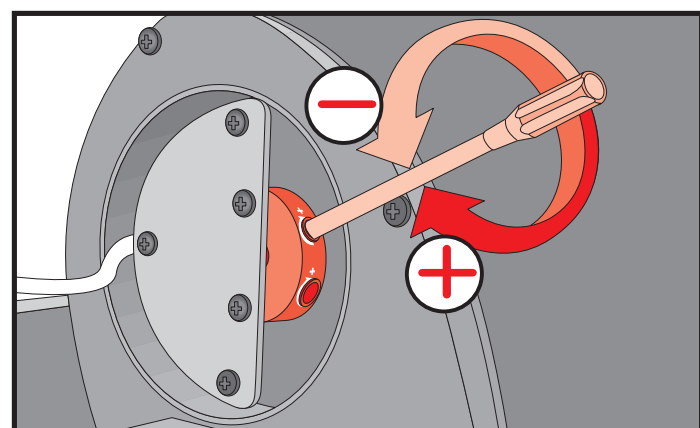
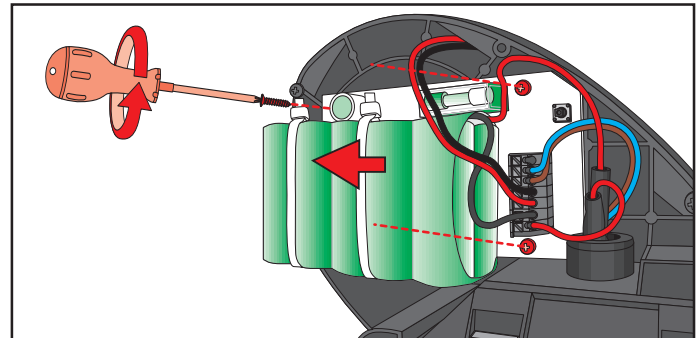
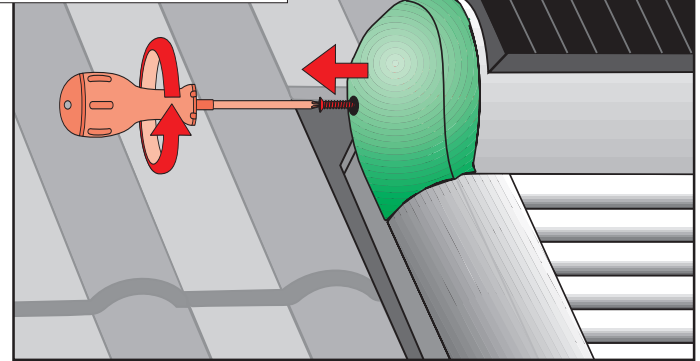
5 *

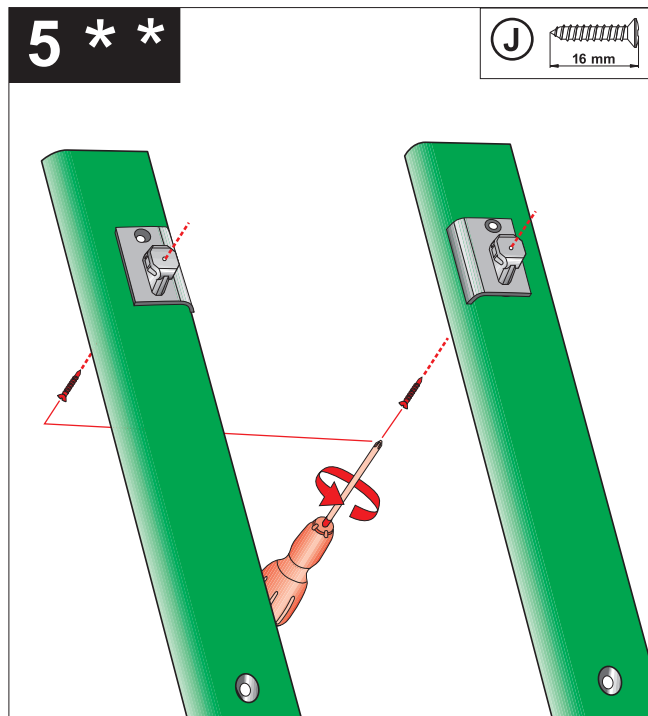
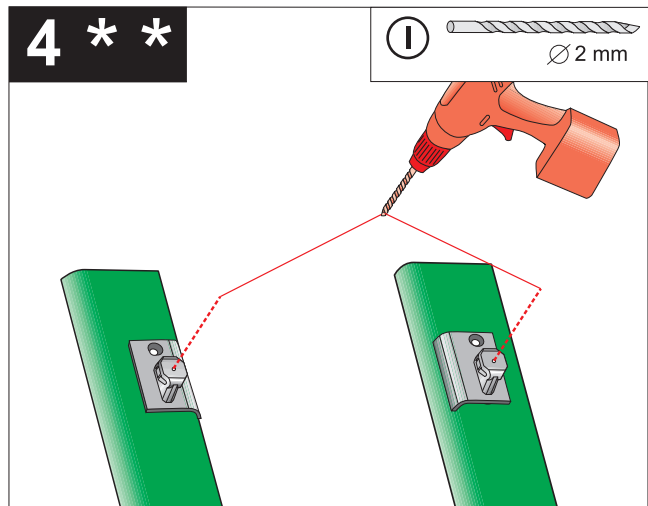
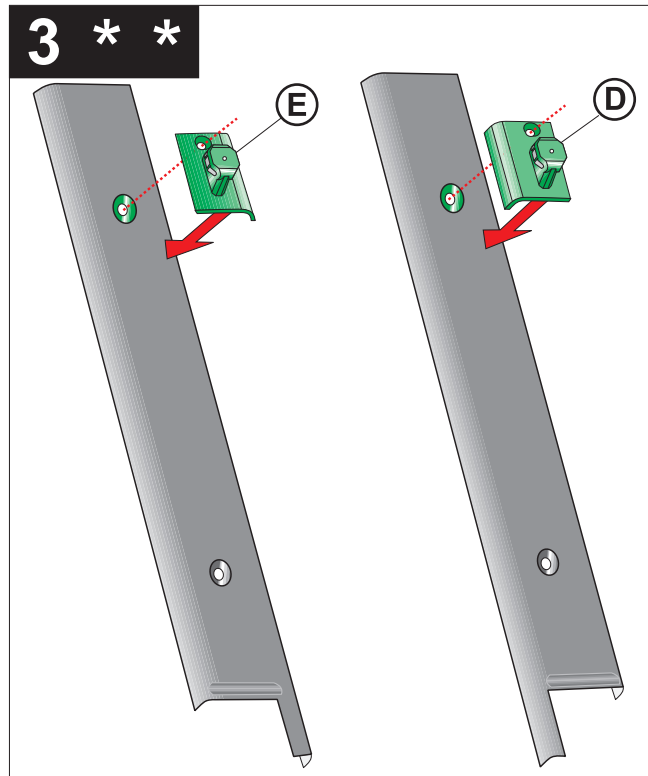
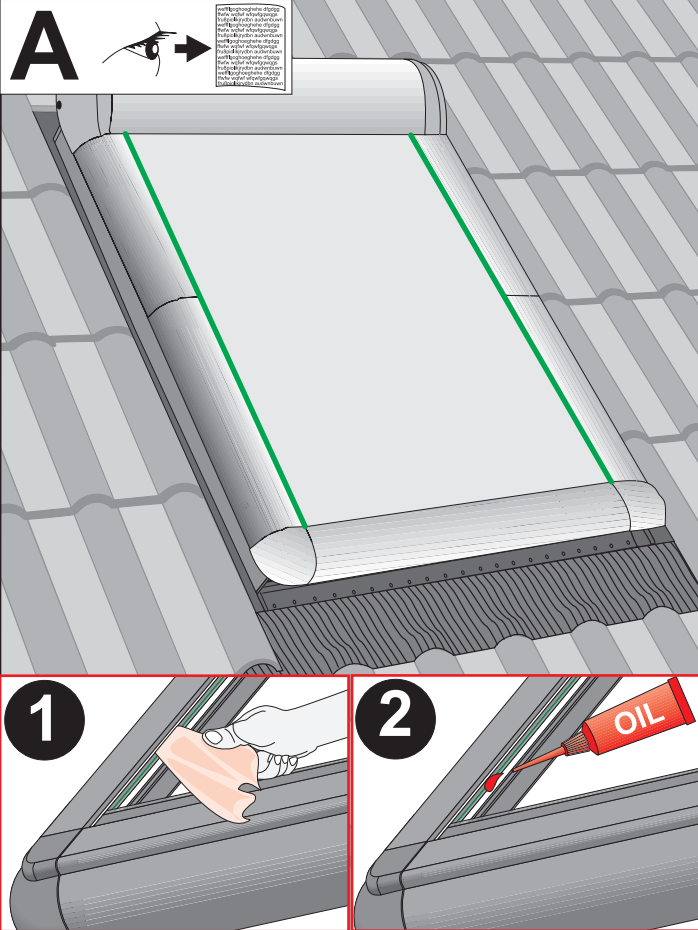


B



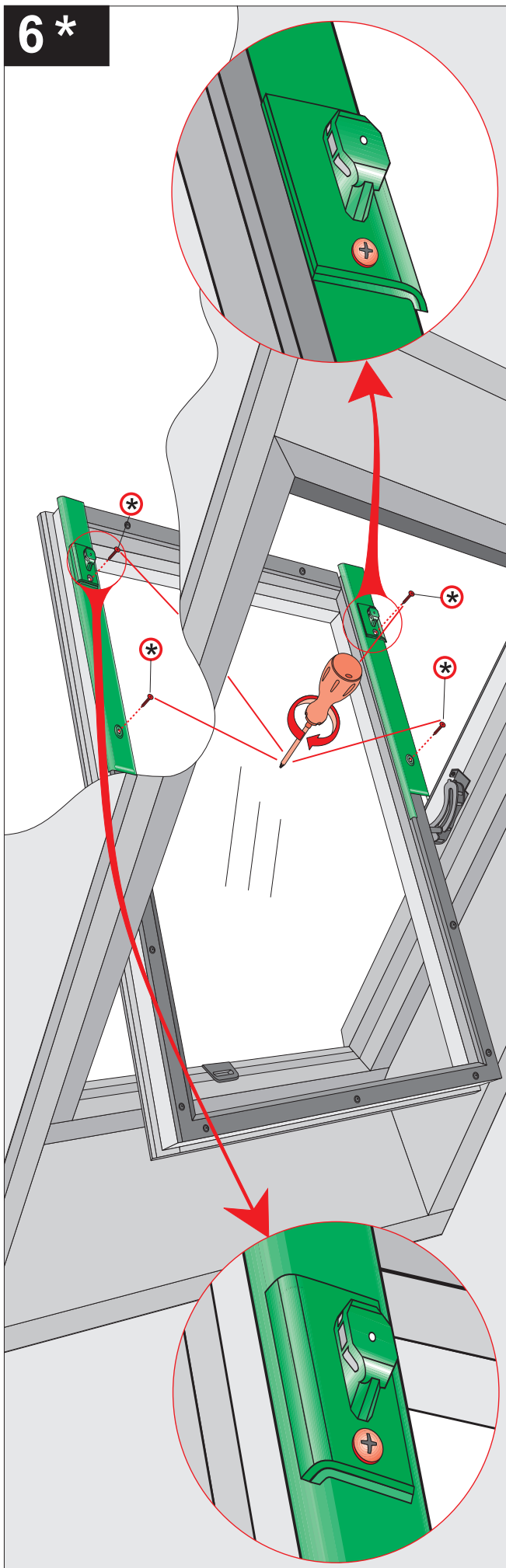
Bitte beachten: Nicht
Polen und Polungssymbole
vergessen! (Please note: Do not
forget polarity and polarity
symbols!)



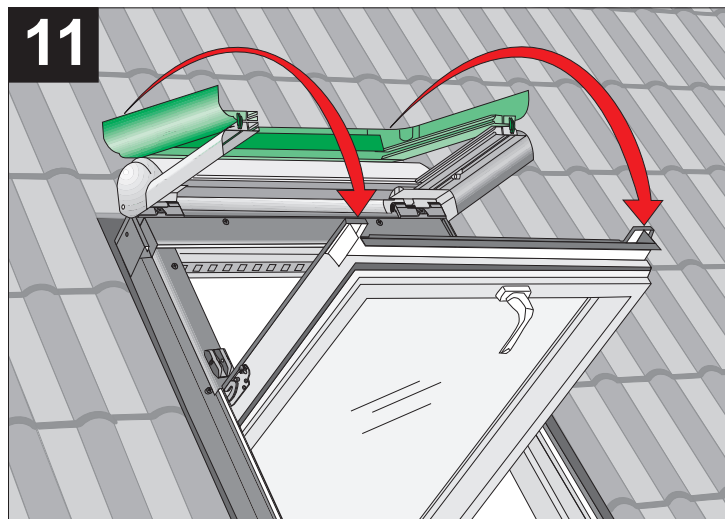




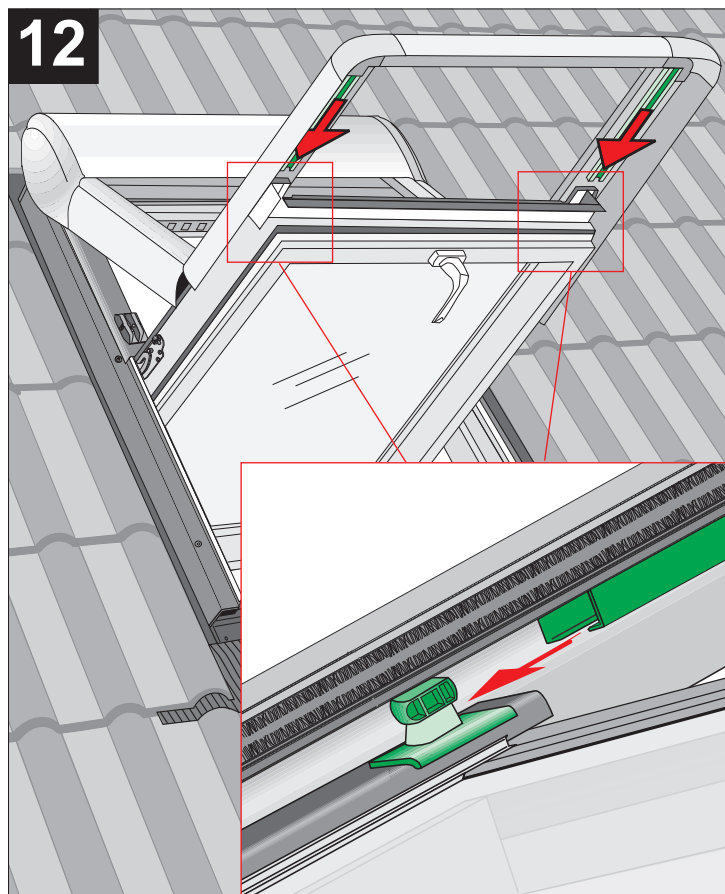
6*



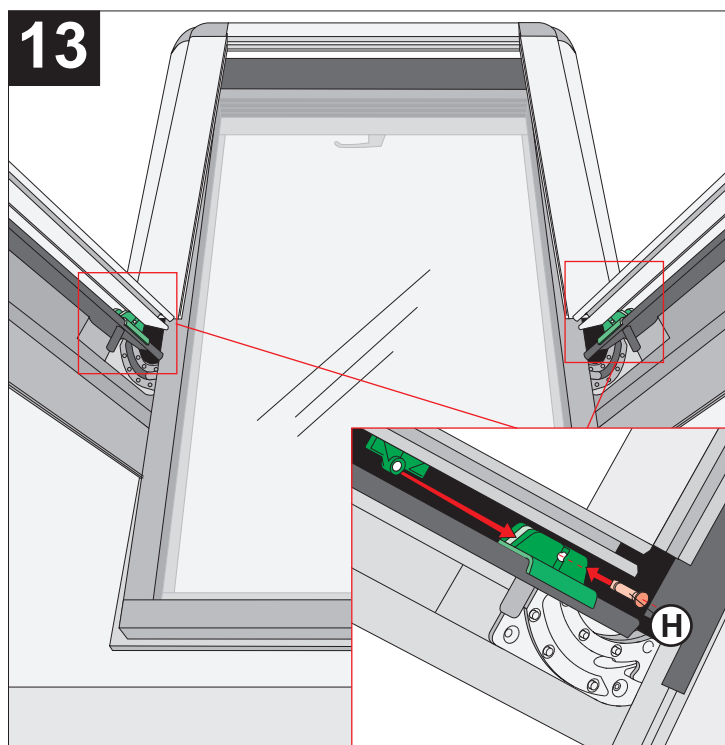
11

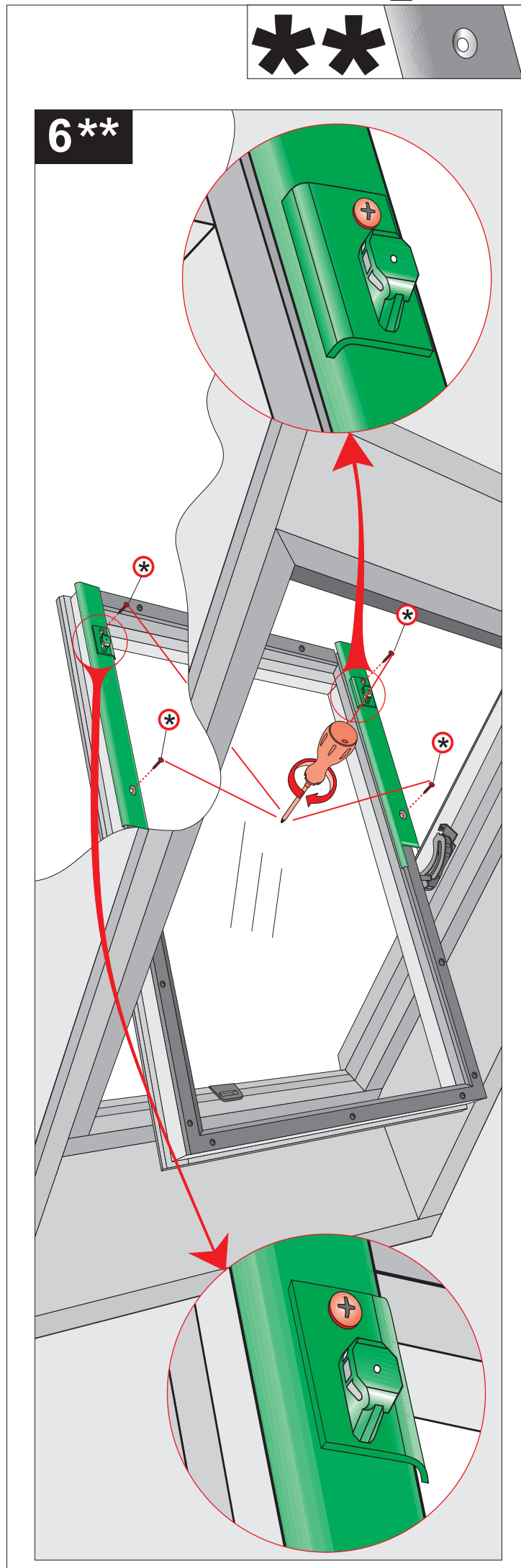
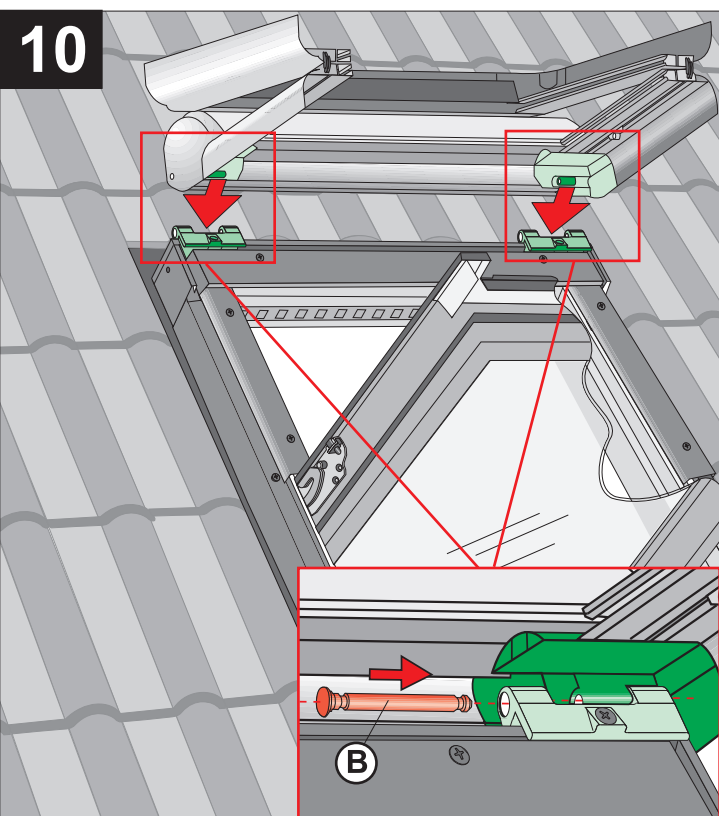
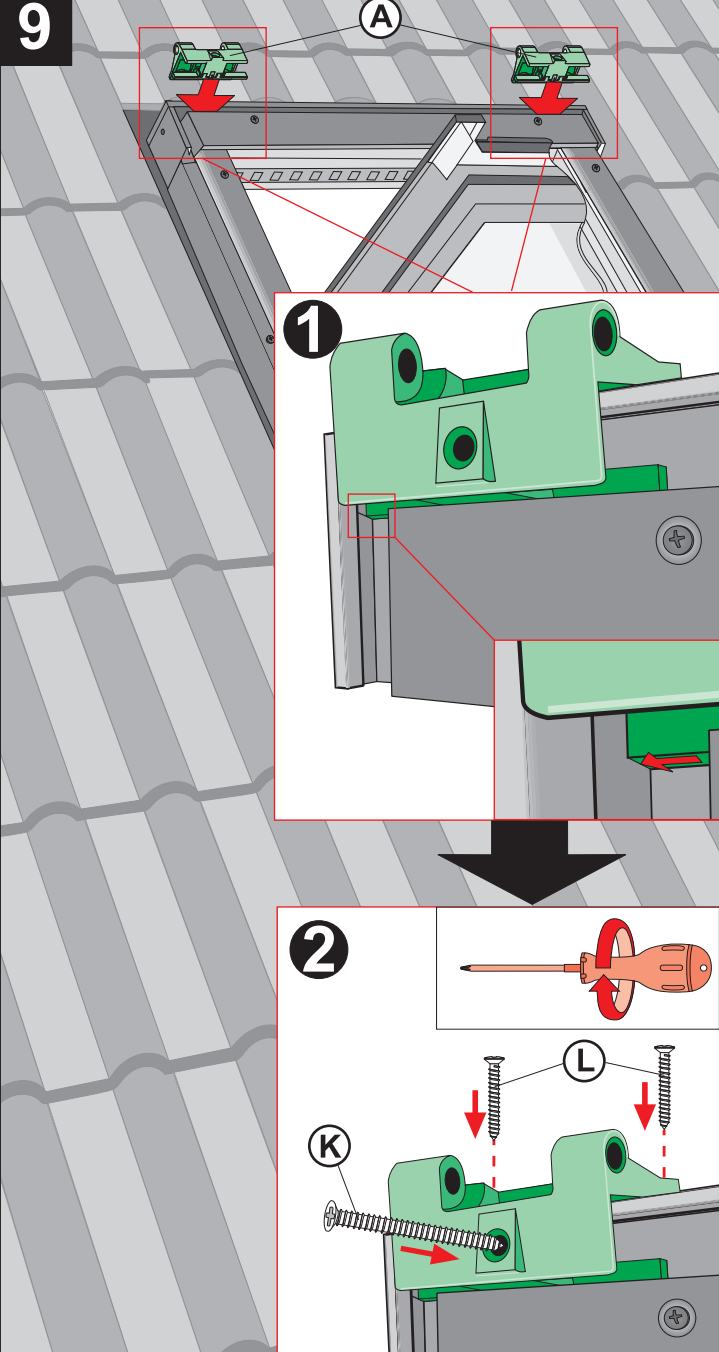


12



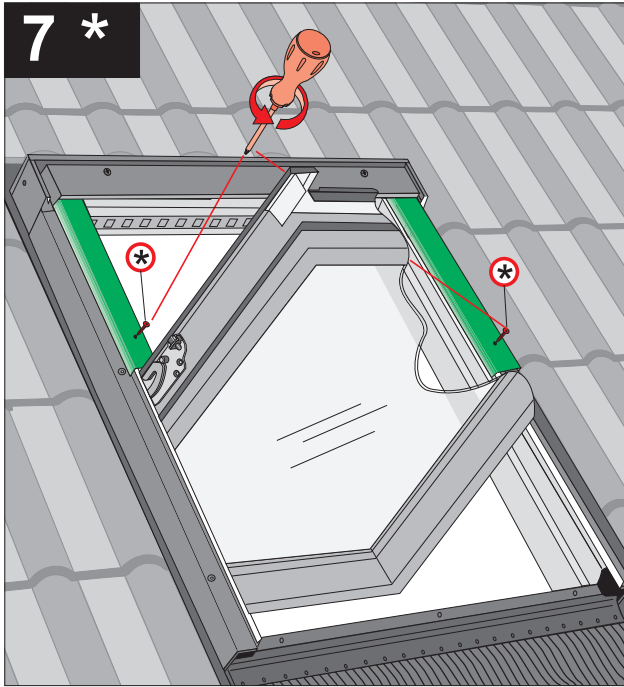
13



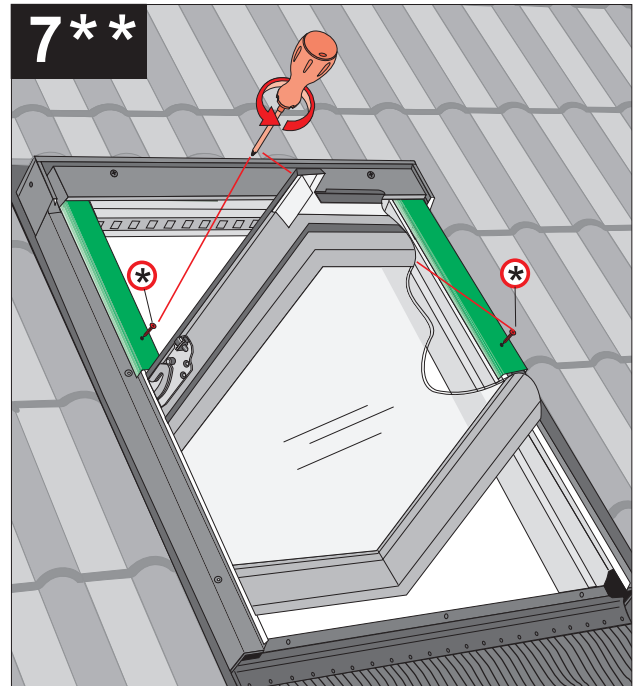




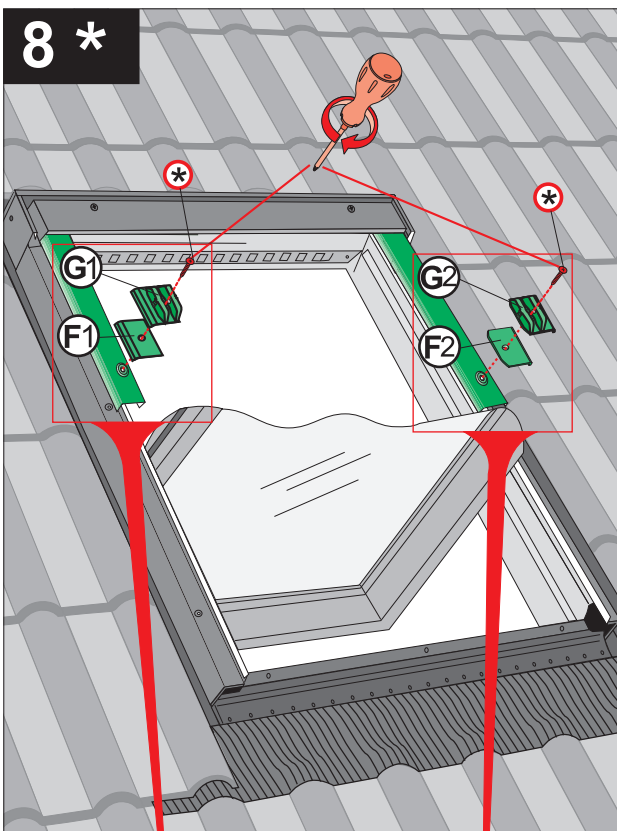
7 *



7**



8 *



8**

