



więcej niż **energooszczędne**



Nowe okna dachowe FTT

Nowe, superenergooszczędne okna dachowe **FTT** to specjalistyczna i nowatorska konstrukcja, **zapewniająca dużą oszczędność energii cieplnej** i komfortowe użytkowanie. Okna skonstruowane zostały z uwzględnieniem surowych wymagań budownictwa energooszczędnego.

Bardzo dobre parametry termiczne okien oraz ich wysoka szczelność powodują, że mogą być one stosowane **w pomieszczeniach klimatyzowanych, z mechaniczną wentylacją oraz w budownictwie pasywnym.**

Duże rozmiary okien i podniesiona oś obrotu zapewniają mnóstwo światła na poddaszu i swobodny dostęp do otwartego okna.

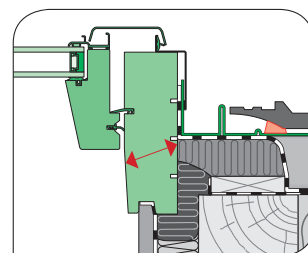
NAJWYŻSZA TERMOIZOLACYJNOŚĆ OKNA

• NAJCIEPLEJSZE OKNA DACHOWE NA RYNKU

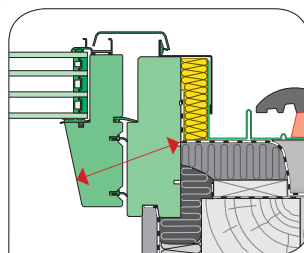
Innowacyjne okna dachowe **FTT** charakteryzują się bardzo dobrym współczynnikiem przenikania ciepła całego okna gwarantując dużą oszczędność energii cieplnej. Można je powszechnie stosować w budownictwie pasywnym. Okna FTT oferowane są w dwóch wersjach:

- Okno FTT U8 Thermo, wyposażone w trzykomorowy pakiet szybowy U8, dostarczane i montowane wraz z kołnierzem EHV-AT Thermo, charakteryzuje się najlepszym współczynnikiem $U_w = 0,58 \text{ W/m}^2\text{K}$. Jest to najbardziej energooszczędne okno dachowe na rynku.
- Okno FTT U6 wyposażone jest w dwukomorowy pakiet szybowy U6. Okno to może być montowane z dowolnym kołnierzem uszczelniającym FAKRO. Okno FTT U6 posiada współczynnik $U_w = 0,81 \text{ W/m}^2\text{K}$.

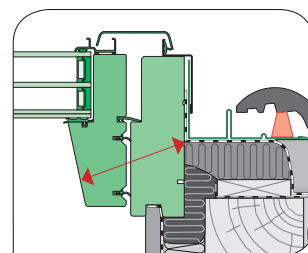
• NOWATORSKA KONSTRUKCJA SKRZYDŁA



standardowe okno dachowe



nowe okno FTT U8 Thermo



nowe okno FTT U6

W nowatorskiej konstrukcji okna **FTT** pakiety szybowe osadzone są w specjalnie zaprojektowanej ramie skrzydła. Posiada ona poszerzone drewniane profile, w porównaniu ze standardowym oknem. Taka konstrukcja minimalizuje zjawisko powstawania mostków cieplnych oraz zapewnia lepszą izolacyjność okna.

• SUPERENERGOOSZCZĘDNE PAKIETY SZYBOWE



U8

Trzykomorowy pakiet szybowy U8 zbudowany jest z czterech szyb.

Zestaw posiada trzy warstwy niskoemisyjne i ciepłe ramki dystansowe TGI. Trzy międzyszybowe przestrzenie wypełnione są gazem szlachetnym - kryptonem. Taka budowa zestawu szybowego umożliwia uzyskanie znakomitych parametrów termicznych $U_g = 0,3 \text{ W/m}^2\text{K}$.



U6

Dwukomorowy pakiet szybowy U6 zbudowany jest z trzech szyb.

Szyby zewnętrzna i środkowa są hartowane, a wewnętrzna laminowana (bezpieczna) klasy P2A. Zestaw posiada dwie warstwy niskoemisyjne i ciepłe ramki dystansowe TGI. Przestrzenie międzyszybowe wypełnione są gazem szlachetnym - argonem. Taki pakiet szybowy charakteryzuje się bardzo dobrym parametrem termicznym $U_g = 0,5 \text{ W/m}^2\text{K}$.

• DUŻE ROZMIARY OKIEN - LEPSZY BILANS ENERGETYCZNY

Zastosowanie dużych superenergooszczędnych okien FTT ma wiele zalet. Wielkie przeszklenia zapewniają bardzo dobre doświetlenie naturalnym światłem poddasza, specjalna budowa okna izoluje termicznie wnętrze i nie pozwala na wyzębienie pomieszczenia. Potwierdza to doskonały współczynnik przenikania ciepła okna (Uw). Duże okna to również pozyskiwanie energii słonecznej. W zimie podczas słonecznych dni, przez szybę w oknie dachowym FTT przenika promieniowanie słoneczne. Pochłaniane jest ono przez ściany i przedmioty znajdujące się we wnętrzu, które po nagraniu emitują ciepło. Ciepło pozostaje w pomieszczeniu, ponieważ nie jest przepuszczane na zewnątrz przez szybę z powłoką niskoemisyjną. Z tego względu w zimie pomieszczenia na poddaszu nagrzewają się częściowo w sposób naturalny.

WYGODA UŻYTKOWANIA

• MOŻLIWOŚĆ SWOBODNEGO WYGLĄDANIA PRZEZ OKNO

Okna **FTT** posiadają szczególne walory użytkowe. Są to okna otwierane obrotowo, w których oś obrotu skrzydła została podwyższona o około 7 cm powyżej środka geometrycznego skrzydła. Dzięki temu nawet wysoka osoba może wygodnie stać przy otwartym oknie. Skrzydło zatrzymuje się w pozycji otwarcia w przedziale od 0° do 40°, ponieważ podtrzymywane jest przez innowacyjny mechanizm wspomagający. Mechanizm ten równoważy siły wynikające z różnicy długości górnej i dolnej części skrzydła. Duże rozmiary oraz innowacyjne rozwiązania konstrukcyjne zastosowane w oknach **FTT** zapewniają wysoki komfort użytkowania poddasza.



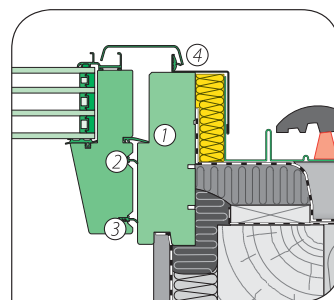
• WYSOKA SZCZELNOŚĆ OKNA

Nowe okna **FTT** posiadają zmieniony sposób zamykania, bez tradycyjnej kostki ryglującej. Po przekręceniu klamki, skrzydło ryglowane jest w dwóch bokach ościeżnicy.

Okna **FTT** wyposażone są w poczwórny system uszczelnienia. Uszczelki wykonane są z elastycznego materiału TPE.



system ryglowania



poczwórny system uszczelnienia

• WYSOKA IZOLACYJNOŚĆ AKUSTYCZNA

Okno **FTT U6** posiada współczynnik izolacyjności akustycznej równy 38 [dB]. Bardzo dobry parametr Rw to wysoka ochrona przed przenikaniem hałasu do wnętrza.

UNIWERSALNY SYSTEM FAKRO

• SZEROKA GAMA ROZMIARÓW

Okno **FTT U6** oferowane jest w jednej z najszerszych gam rozmiarów dostępnych na rynku od 55x98 aż do 114x160.

Okno **FTT U8 Thermo** dostępne jest w trzech rozmiarach: 78x118, 78x140, 94x140.

		SZEROKOŚĆ					
		55	66	78	94	114	134
WYSOKOŚĆ	98	55x98	66x98	78x98	94x98	114x98	134x98
	118	55x118	66x118	78x118	94x118	114x118	134x118
	140		66x140	78x140	94x140	114x140	134x140
	160			78x160	94x160	114x160	

rozmiary okien FTT U6



• KOŁNIERZ USZCZELNIAJĄCY EHV-AT THERMO Z DODATKOWĄ TERMOIZOLACJĄ

Okno **FTT U8 Thermo** dostarczane i montowane jest wraz z kołnierzem uszczelniającym EHV-AT Thermo. Kołnierz ma przyklejony od wewnątrz elastyczny materiał dociepleniowy, który szczelnie przylega do ościeżnicy na całym obwodzie okna, dzięki czemu po zamontowaniu tworzy termoizolacyjną ramę.

Okna FTT montowane są w dachu o nachyleniu 15-70°.

• KOMPLEKSOWOŚĆ I SZEROKA OFERTA STANDARDOWYCH DODATKÓW

Okna superenergooszczędne FTT dostosowane są do istniejącego systemu produktów FAKRO.

Okna mogą być wzbogacone dodatkami wewnętrznymi np. żaluzjami, roletami czy zasłonami plisowanymi. Na zewnątrz okna można zamontować uniwersalną markizę lub roletę zewnętrzną. Roleta zewnętrzna dostępna jest na zamówienie



markiza zewnętrzna AMZ



roletę wewnętrzną ARP

FAKRO®

FAKRO Sp. z o.o. ul. Węgierska 144a, 33-300 Nowy Sącz
tel. 018 444 0 444, www.fakro.pl, fakro@fakro.pl, infolinia 0800 100 052