

górny element kołnierza EHA

dodatkowy pas membrany dachowej  
lub kołnierz paroprzepuszczalny XDP  
profil podpierający dachówkę

klin uszczelniający z poliuretanu  
rymna odprowadzająca wodę

automatyczny nowienik V40P

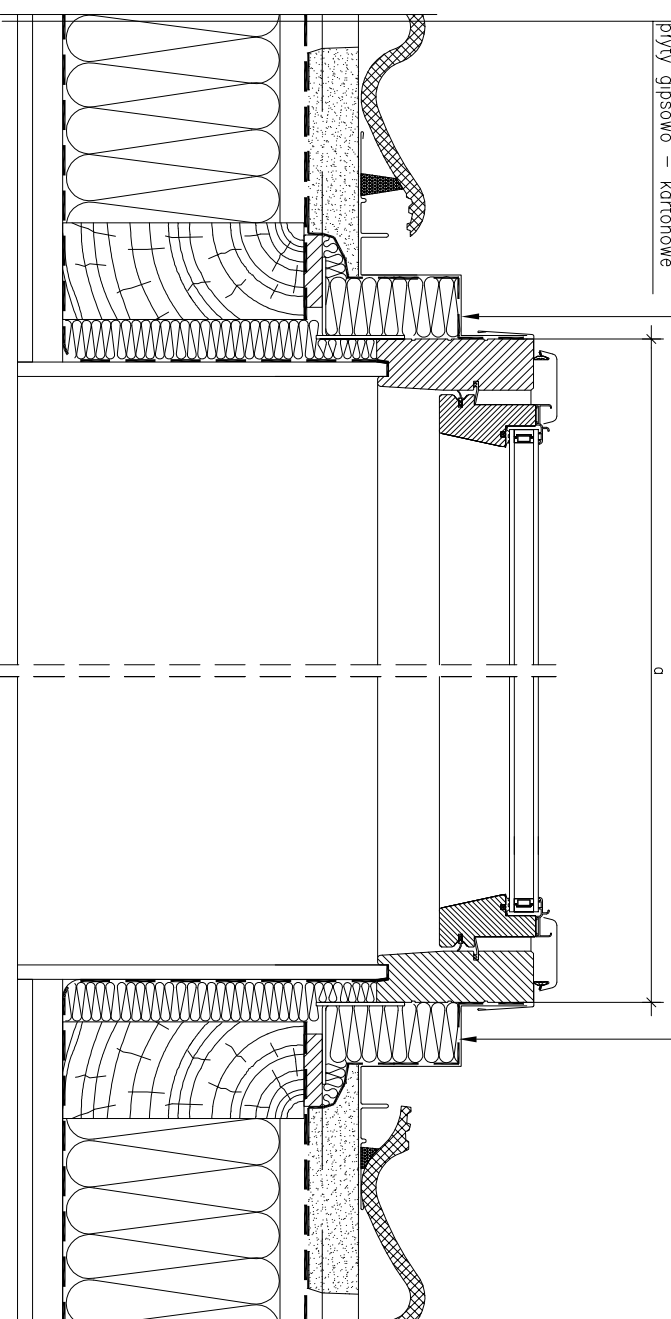
10°

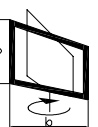


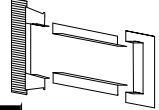
dolny element kołnierza EHA

dachówka  
łaty  
kontłaty  
membrana dachowa  
izolacja termiczna  
izolacja paroszczelna  
płyty gipsowo – kartonowe

boczny element kołnierza EHA

dodatkowy pas membrany dachowej  
lub kołnierz paroprzepuszczalny XDP



 <p>FTP-V</p>	 <p>10° - 75°</p>
 <p>≤90mm</p>	 <p>EHA</p>

Uwagi! Niniejszy rysunek jest informacyjno-poglądowy. Wszelkie zamieszczone w rysunku wymiary muszą być zverifykowane na miejscu budowy. Z uwagi na fakt, iż rysunek jest schematyczny firma Fakro nie bierze odpowiedzialności za jakość rzeczywistego montażu na dachu budynku.

Przekrój pionowy i poziomy: okno dachowe FTP-V z kołnierzem uszczelniającym EHA do zmiany kąta montażu okna. Pokrycie: dachówka.