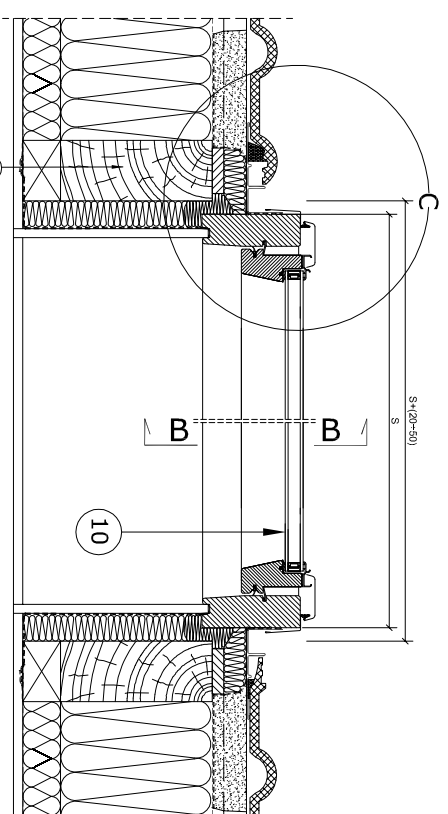
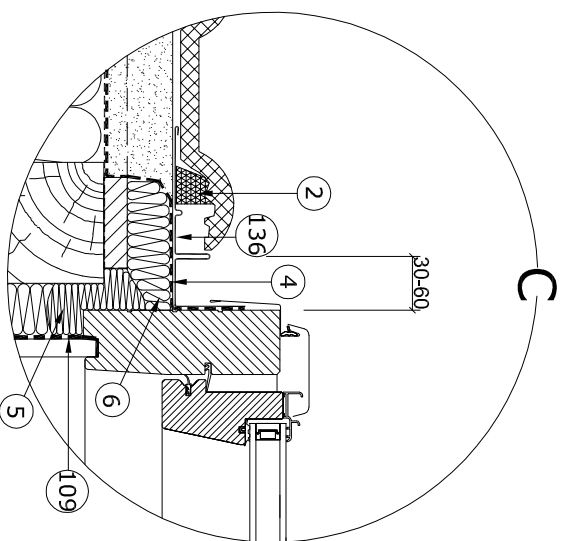
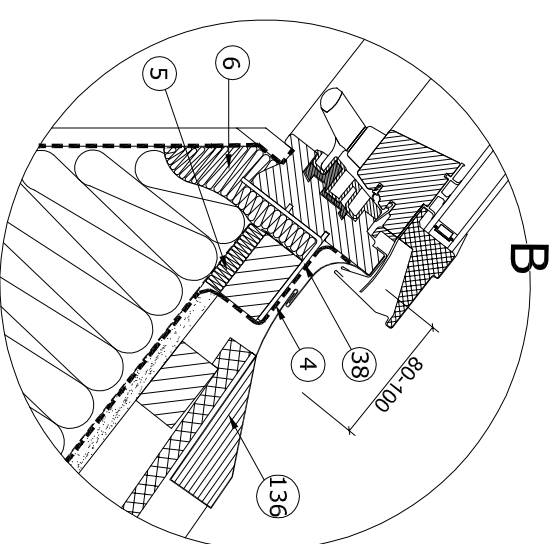
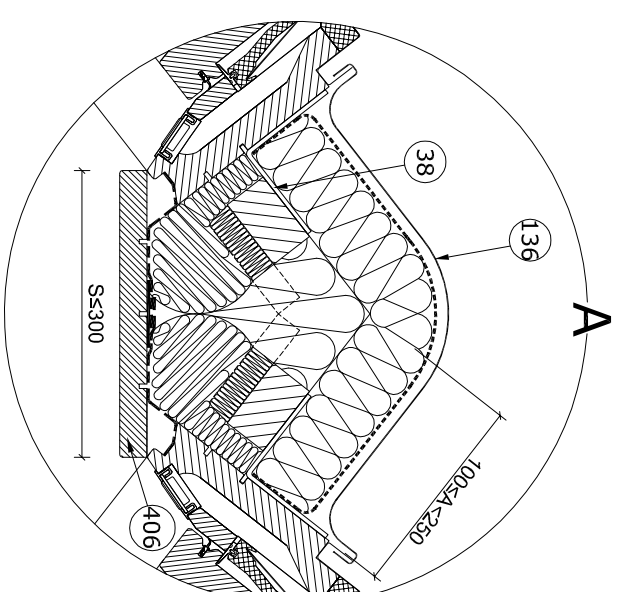


B - B



A - A

FTP-V U3, FTU-V U3			
Szerokość oszalazniny S [mm]	Wysokość oszalazniny H [mm]	Symbol okna	
437	780	46	
	980	48	
	780	47	
477	980	49	
	780	01	
	980	02	
547	1180	16	
	780	22	
	980	03	
	1180	04	
657	1400	14	
	780	23	
	980	05	
	1180	23	
	1400	06	
777	1400	07	
	1600	13	
	780	24	
	980	15	
937	1180	08	
	1400	09	
	1600	80	
	780	25	
1137	980	20	
	1180	10	
	1400	11	
	1600	50	
	780	26	
	980	12	
	1180	18	
	1400	17	

2-klin uszczelniający z poliuretanu
5-wentylator z wentyli odczep FAKRO (XDP)
6-dłok z wentyli odczep FAKRO (XDP)
10-dłok obradowe FTP-V U3; FTU-V U3 FAKRO
17-kraklewk montażowy FTP-V U3; FTU-V U3 FAKRO
38-kraklewk montażowy ustawiony do głębokości „V” oszalazniny okna w dachu. Możliwość montażu na łatach – „N”, „V”.
108-kontroler przuszczalni XDS FAKRO
138-kontroler do zespolenia kalenicy ERV-Z FAKRO
408-latawa kalenicowa

Uwaga! Niniejszy rysunek jest informacyjno-poglądowy. Wszelkie zamieszczone w rysunku wymiary muszą być zweryfikowane na miejscu budowy. Z uwagi na fakt, iż rysunek jest schematyczny firma Fakro nie bierze odpowiedzialności za jakość rzeczywistego montażu na dachu budynku.
Przywołanie i dopasowanie krokwi (wymiar), powinno być wykonane metodą dającą stabilną konstrukcję z wymaganymi odpowiednimi norm budowlanych.

Rysunek jest przykładowym rozwiązaniem montażowym. W przypadku zastosowania niestandardowych rozwiązań konstrukcji dachowych, przekroje techniczne i fachową informację można uzyskać pisząc na adres: projekanci@fakro.pl

	FTP-V U3, FTU-V U3	ERV-Z	DAŁOCHOWKA	
Przekrój pionowy i poziomy: okno dachowe FTP-V U3, FTU-V U3 z koflerzem ERV-Z do zespolenia kalenicowego	FORMAT: A3	SKALA: 1:10/1:5	DATA: 05.2011	