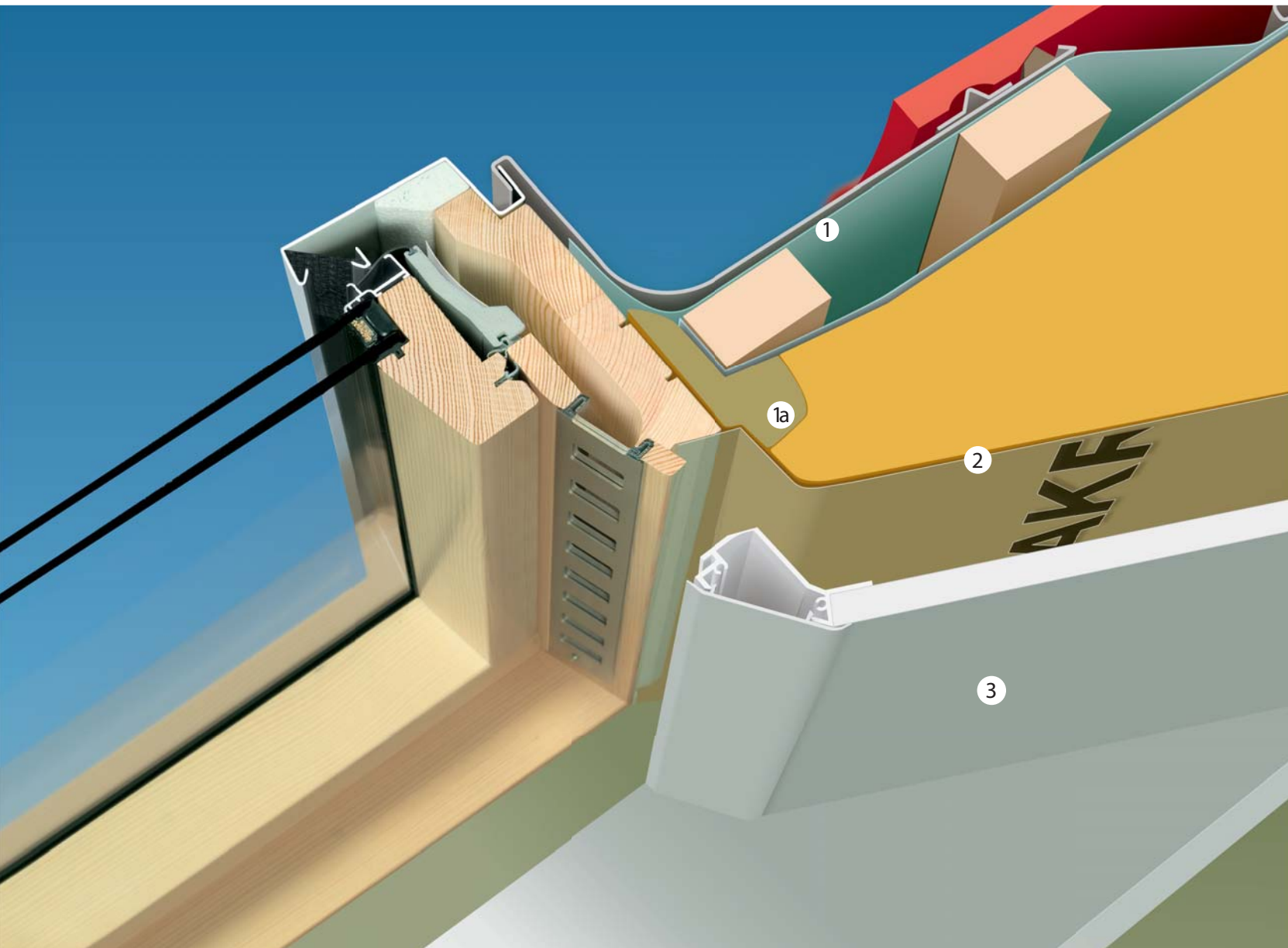


AKCESORIA

MONTAŻOWE



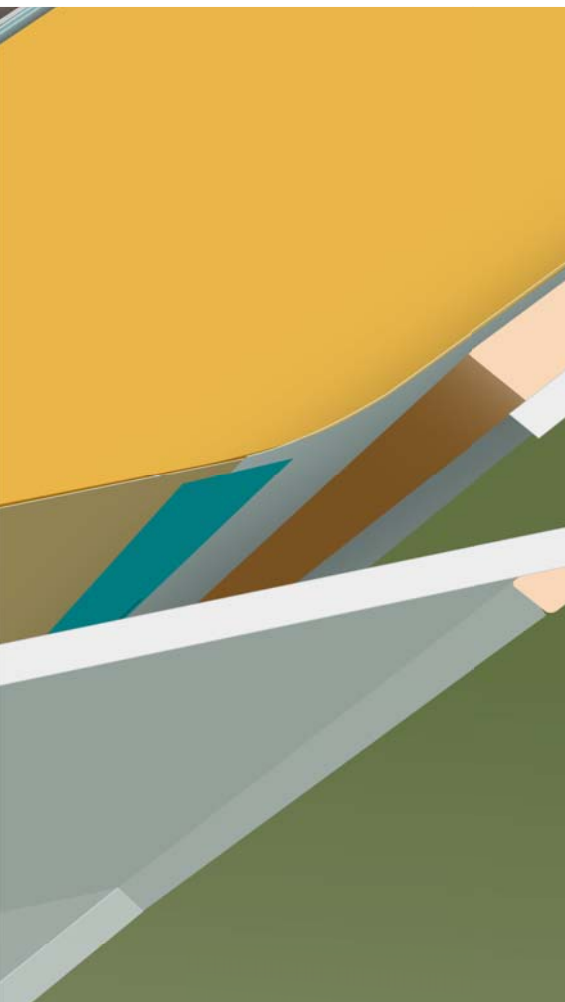
1, 1a – zestaw izolacyjny XDP, 2 – kolnierz paroszczelny XDS, 3 – szpaleta XLW-F.

Gwarancja jakości i szybkości montażu

Akcesoria montażowe FAKRO gwarantują najlepsze połączenie okna z połacią dachu. Zastosowanie kołnierza paroprzepuszczalnego z termoizolacją oraz paroszczelnego tworzy kompletny system zabezpieczający zamontowane okna dachowe. Zastosowanie oryginalnych akcesoriów pozwoli na wieloletnie, bezpieczne użytkowanie okien dachowych. Dodatki montażowe zmniejszają ryzyko powstawania mostków termicznych i gwarantują prawidłowe odprowadzanie wilgoci z przestrzeni wokół okna dachowego FAKRO.

Prawidłowe i szybkie wykończenie okien dachowych od wewnątrz pomieszczenia gwarantuje stosowanie oryginalnych szpalet wewnętrznych FAKRO. Odpowiednie wykonanie szpalet (dolna prostopadle, a górna równoległe do podłogi) jest bardzo ważnym czynnikiem, ponieważ zapewnia odpowiednie doświetlenie pomieszczenia oraz prawidłową cyrkulację powietrza wewnątrz wnęki okiennej.

Do połączenia okien w zespole pionowym służy listwa Duet, która idealnie komponuje się z drewnianymi elementami okien dachowych.



Szpaleta wewnętrzna **XLW-F, XLW-P**



Szpaleta wewnętrzna przeznaczona jest do szybkiego wykonania wnęki okiennej od strony pomieszczenia. Daje ona możliwość zastosowania prawidłowej ilości izolacji termicznej wokół okna i nie ogranicza kąta padania światła. Połączenie szpalety ze ścianą za pomocą specjalnie wyprofilowanych listew jest szczelne i eleganckie.

Szpaleta XLW wykonana jest z wodoodpornych białych płyt laminowanych, dzięki czemu jest trwała i łatwa do utrzymania w czystości. Dzięki białemu kolorowi dobrze odbija światło poprawiając doświetlenie pomieszczenia. Wszystkie szpalety dostępne są w dwóch wersjach: o szerokości 30 cm i 40 cm. Rozmiary te dotyczą pionowych bocznych części szpalety. Finalne rozmiary poszczególnych części zależą od kąta pochylenia dachu i jego grubości. Szpalety wewnętrzne XLW-F przeznaczone są tylko do okien drewnianych, natomiast XLW-P do okien aluminiowo-tworzywowych.

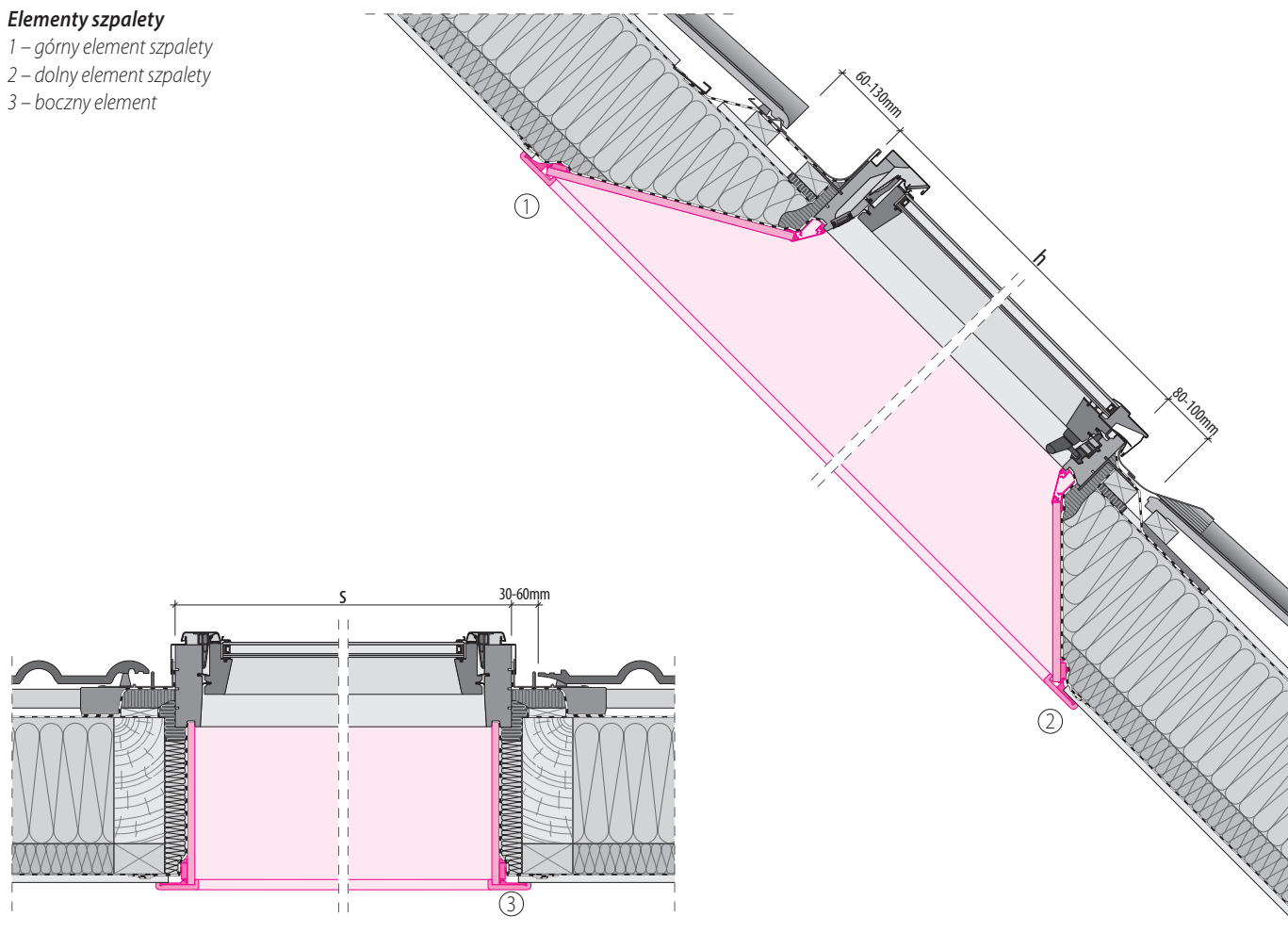
Na zamówienie dostępne są również szpalety dzielone do okien FYP-V proSky oraz FDY-V Duet proSky.

Charakterystyka

- pozwala na szybkie i prawidłowe wykończenie okien FAKRO od środka;
- zapewnia prawidłową cyrkulację powietrza po szybie;
- zapewnia prawidłowy dostęp światła do pomieszczenia;
- stwarza możliwość wykonania prawidłowej izolacji wokół okna w konstrukcji dachu;
- łatwa do utrzymania w czystości.

Elementy szpalety

- 1 – górny element szpalety
- 2 – dolny element szpalety
- 3 – boczny element



Ceny szpalet standardowych

55/78	55/98	66/98	66/118	78/98	78/118	78/140	94/118	94/140	114/118	114/140	134/98	78/160	78/180	78/186	78/206	94/160	94/180	94/186	94/206
01	02	03	04	05	06	07	08	09	10	11	12	13	40	CA	CB	80	41	DA	DB

XLW-F, XLW-P 30 Biała o szerokości 30 cm

357,00	365,00	376,00	384,00	387,00	395,00	403,00	410,00	418,00	429,00	437,00	437,00	412,00	-	-	-	-	-	-	-
439,11	448,95	462,48	472,32	476,01	485,85	495,69	504,30	514,14	527,67	537,51	537,51	506,76	-	-	-	-	-	-	-
10	10	10	10	10	10	10	10	10	10	10	10	10	-	-	-	-	-	-	-

XLW-F, XLW-P 40 Biała o szerokości 40 cm

397,00	408,00	420,00	431,00	433,00	443,00	456,00	460,00	473,00	484,00	494,00	494,00	467,00	-	-	-	-	-	-	-
488,31	501,84	516,60	530,13	532,59	544,89	560,88	565,80	581,79	595,32	607,62	607,62	574,41	-	-	-	-	-	-	-
10	10	10	10	10	10	10	10	10	10	10	10	10	-	-	-	-	-	-	-

Dopłaty do szpalet niestandardowych

Opis produktów	Kalkulacja ceny	€
XLW-30 w przedziale wymiarów: szerokość 48–134 [cm], wysokość 78–160 [cm]	1,35 PLN netto/cm obwodu szpalety w niestandardowym rozmiarze	30
XLW-40 w przedziale wymiarów: szerokość 48–134 [cm], wysokość 78–160 [cm]	1,50 PLN netto/cm obwodu szpalety w niestandardowym rozmiarze	30

okna dachowe

konieczne uszczelnienie

akcesoria do okien dachowych

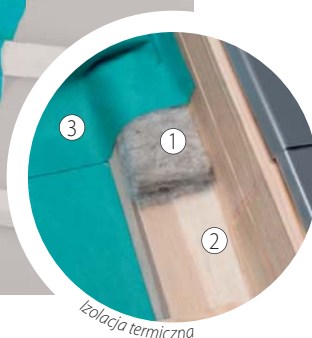
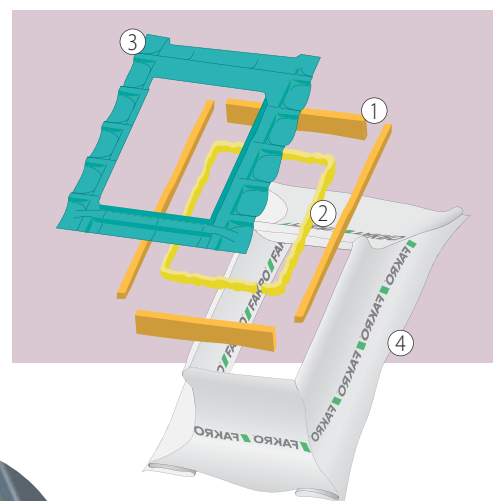
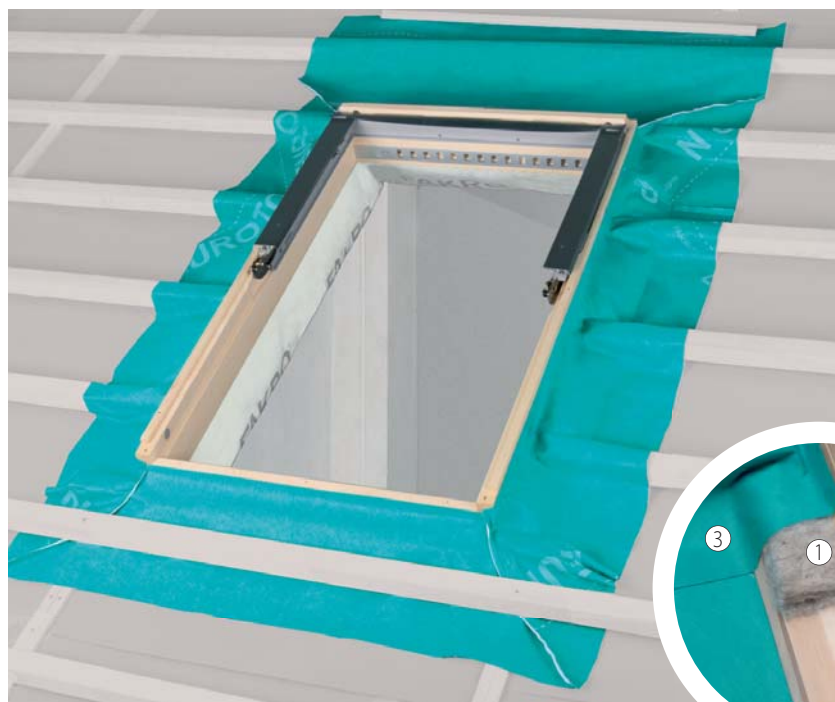
zestawienie elektryczne

widok / akcesoria dachowe

światłokrąg

podatek

Pakiet kołnierzy izolacyjnych **XDK**



Gotowy pakiet do szybkiego wykonania prawidłowej izolacji termicznej, paroprzepuszczalnej i paroszczelnej wokół okna dachowego.

W skład pakietu wchodzi:

- kołnierz paroprzepuszczalny - służy do połączenia okna z folią dachową stosowaną w konstrukcji dachu. Chroni materiał termoizolacyjny przed zawilgoceniem. Boki kołnierza wykonane są w ten sposób, że umożliwiają założenie kołnierza bezpośrednio na łąty, niezależnie od odstępów między nimi i ich grubości,
- materiał termoizolacyjny - uniwersalny sposób docieplenia okna dachowego niezależnie od wielkości otworu montażowego. Materiał wykonane jest ze specjalnie impregnowanej wełny owczej. Ma odpowiednią gęstość, dużą sprężystość przez co idealnie dopasowuje się do przestrzeni które wypełnia,
- kołnierz paroszczelny - montowany od środka pomieszczenia jako bariera dla ciepłego, wilgotnego powietrza, ponieważ jakiegokolwiek zawilgocenie wełny izolacyjnej prowadzi do znacznego spadku jej właściwości termoizolacyjnych.

Dla każdego okna należy dobrać odpowiedni rozmiar pakietu XDK.

Charakterystyka termoizolacji z naturalnej wełny owczej

- ma odpowiednią gęstość, dużą sprężystość przez co idealnie dopasowuje się do szczelin wokół okna. Jest to uniwersalne rozwiązanie, które umożliwia docieplenie okna dachowego niezależnie od wielkości otworu montażowego. W przypadku stosowania rozwiązań składających się ze stałych, sztywnych elementów, montaż takiego docieplenia może być uzależniony od szerokości otworu montażowego,
- umożliwia wykonanie skutecznej termoizolacji wokół okna (redukuje występowanie mostków cieplnych i zapewnia dodatkową termoizolację okna),
- jest łatwa w dzieleniu i formowaniu,
- produkt naturalny i ekologiczny, bez zapachu, delikatny dla skóry i niepodrażniający oczu,
- materiał termoizolacyjny umożliwia wiele wariantów docieplenia w zależności od sposobu montażu.

Charakterystyka kołnierza paroprzepuszczalnego

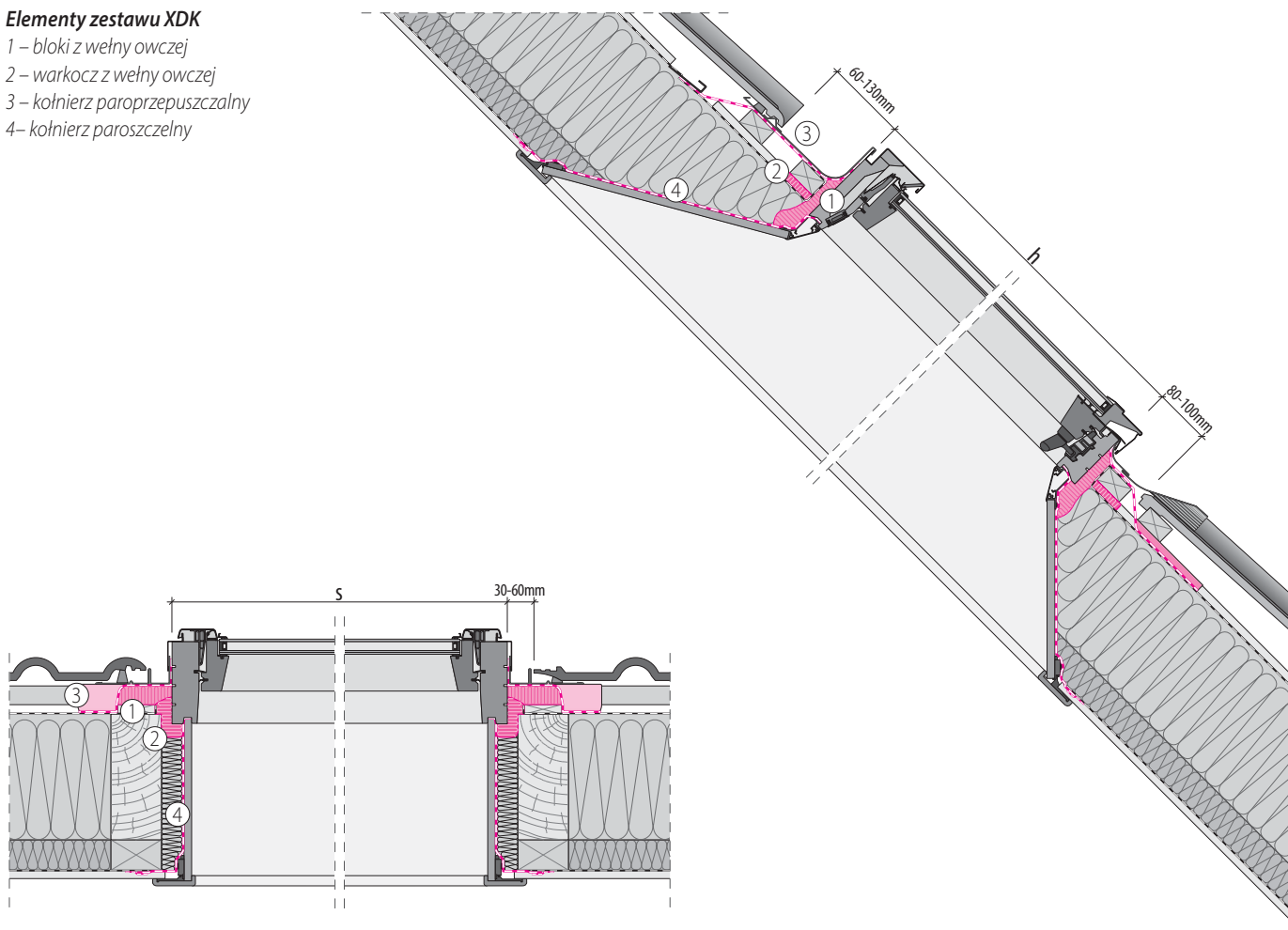
- zapewnia łatwe i poprawne połączenie folii dachowej z oknem;
- chroni przed zawilgoceniem materiał termoizolacyjny zamontowany wokół okna;
- nie wymaga demontażu łąt i nacinania kontrłat;
- możliwość zastosowania dla wszystkich rozmiarów okien – również nietypowych.

Charakterystyka kołnierza paroszczelnego

- ochrona materiału izolacyjnego przed zawilgoceniem;
- gwarancja szczelności;
- szybkość i łatwość montażu.

Elementy zestawu XDK

- 1 – bloki z wełny owczej
- 2 – warkocz z wełny owczej
- 3 – kołnierz paroprzepuszczalny
- 4 – kołnierz paroszczelny



- okna dachowe
- kołnierze uszczelniające
- akcesoria do okien dachowych
- światła elektryczne
- wiatki / akcesoria dachowe
- światła rurowe
- poradnik

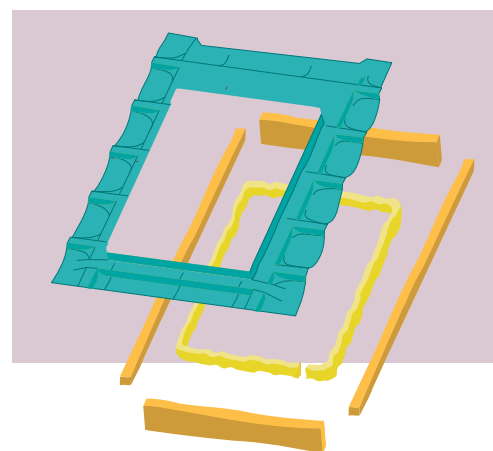
Ceny zestawów standardowych

55/78	55/98	66/98	66/118	78/98	78/118	78/140	94/118	94/140	114/118	114/140	134/98	78/160	78/180	78/186	78/206	94/160	94/180	94/186	94/206
01	02	03	04	05	06	07	08	09	10	11	12	13	40	CA	CB	80	41	DA	DB

XDK

144,00	144,00	144,00	144,00	144,00	153,00	172,00	172,00	172,00	174,00	174,00	174,00	174,00	174,00	190,00	190,00	191,00	193,00	193,00	193,00	195,00
177,12	177,12	177,12	177,12	177,12	188,19	211,56	211,56	211,56	214,02	214,02	214,02	214,02	214,02	233,70	233,70	234,93	237,39	237,39	237,39	239,85
3	3	3	3	3	3	3	3	3	3	3	3	3	3	10	10	10	10	10	10	10

Zestaw izolacyjny XDP



izolacja termiczna

Zestaw służy do szybkiego wykonania izolacji paroprzepuszczalnej i termicznej wokół okna. Składa się z kołnierza paroprzepuszczalnego oraz materiału termoizolacyjnego z naturalnej wełny w postaci:

- bloków z wełny owczej o przekroju: 150x50 mm i 70x50 mm,
- warkocza z wełny owczej o przekroju okrągłym o 50 mm.

Materiał termoizolacyjny wykonany jest z naturalnej i specjalnie impregnowanej wełny owczej. Ma odpowiednią gęstość, dużą sprężystość przez co idealnie dopasowuje się do przestrzeni, którą wypełnia. Uniwersalny sposób docieplenia okna dachowego niezależnie od wielkości otworu montażowego.

Kołnierz paroprzepuszczalny służy do połączenia okna z folią dachową stosowaną w konstrukcji dachu. Wykonany jest z wysokiej jakości membrany wysokoparoprzepuszczalnej, która chroni materiał termoizolacyjny przed zawilgoceniem. Boki kołnierza wykonane są w ten sposób, że umożliwiają założenie kołnierza bezpośrednio na łąty, niezależnie od odstępów między nimi i ich grubości. Dla każdego okna należy dobrać odpowiedni rozmiar zestawu XDP.

Ceny zestawów standardowych

55/78	55/98	66/98	66/118	78/98	78/118	78/140	94/118	94/140	114/118	114/140	134/98	78/160	78/180	78/186	78/206	94/160	94/180	94/186	94/206
01	02	03	04	05	06	07	08	09	10	11	12	13	40	CA	CB	80	41	DA	DB

XDP

78,00	78,00	78,00	78,00	78,00	78,00	98,00	98,00	98,00	98,00	98,00	98,00	98,00	112,00	112,00	112,00	98,00	116,00	116,00	116,00
95,94	95,94	95,94	95,94	95,94	95,94	120,54	120,54	120,54	120,54	120,54	120,54	120,54	137,76	137,76	137,76	120,54	142,68	142,68	142,68
3	3	3	3	3	3	3	3	3	3	3	3	3	3	3	3	10	10	10	10

Dopłata do zestawów niestandardowych

Opis produktu	Kalkulacja ceny	
XDP w przedziale wymiarów: szerokość 48 – 134 [cm], wysokość 78 – 160 [cm]	0,30 PLN netto/cm obwodu kołnierza w niestandardowym rozmiarze	30

Kołnierz paroszczelny **XDS**



Folia paroszczelna montowana jest od środka pomieszczenia jako bariera dla ciepłego, wilgotnego powietrza, ponieważ jakiegokolwiek zawilgocenie wełny izolacyjnej prowadzi do znacznego spadku jej właściwości termoizolacyjnych. W tym kontekście każde możliwe nieszczelności powinny być wyeliminowane. Firma FAKRO przygotowała więc gotowe rozwiązanie w postaci kołnierza paroszczelnego XDS. Służy on do szczelnego połączenia folii paroizolacyjnej z oknem dachowym. Krawędzie kołnierza mocowane są w wyfrezowanym rowku w ościeżnicy, przygotowanym do montażu szpalety. Dla każdego okna należy dobrać odpowiedni rozmiar kołnierza paroszczelnego. Opakowanie zawiera kołnierz wykonany z folii polietylenowej, dwustronnie klejącą taśmę butylową do połączenia kołnierza z ościeżnicą okna oraz odporną na wilgoć i starzenie taśmę jednostronnie klejącą do połączenia kołnierza z folią paroizolacyjną.

Charakterystyka

- proste rozwiązanie umożliwiające połączenie ościeżnicy okna z paroizolacją pomieszczenia;
- ochrona materiału izoacyjnego przed zawilgoceniem;
- gwarancja szczelności;
- szybkość i łatwość montażu,
- kąt nachylenia dachu 15 - 90°.

Ceny kołnierzy standardowych

55/78	55/98	66/98	66/118	78/98	78/118	78/140	94/118	94/140	114/118	114/140	134/98	78/160	78/180	78/186	78/206	94/160	94/180	94/186	94/206
01	02	03	04	05	06	07	08	09	10	11	12	13	40	CA	CB	80	41	DA	DB

XDS

73,00	73,00	73,00	73,00	73,00	83,00	83,00	83,00	83,00	85,00	85,00	85,00	85,00	87,00	87,00	89,00	87,00	87,00	87,00	89,00
89,79	89,79	89,79	89,79	89,79	102,09	102,09	102,09	102,09	104,55	104,55	104,55	104,55	107,01	107,01	109,47	107,01	107,01	107,01	109,47
3	3	3	3	3	3	3	3	3	3	3	3	3	10	10	10	10	10	10	10

Doплата do kołnierza niestandardowego

Opis produktu	Kalkulacja ceny	📄
XDS w przedziale wymiarów: szerokość 48 – 134 [cm], wysokość 78 – 160 [cm]	0,28 PLN netto/cm obwodu kołnierza w niestandardowym rozmiarze	30

okna dachowe

kołnierze uszczelniające

akcesoria do okien dachowych

📄

zestawienie elektryczne

wzrost / akcesoria dachowe

świeciki rurowe

poradnik

Warkocz docieplający XWW



Warkocz docieplający stosowany jest do wypełnienia przestrzeni pomiędzy ościeżnicą a konstrukcją dachu. Pozwala na łatwe i sprawne wykonanie odpowiedniego docieplenia wokół okna lub dodatkowej termoizolacji okna dachowego. Zastosowanie warkocza redukuje powstawanie mostków cieplnych. Warkocz wykonany jest ze specjalnie impregnowanej wełny owczej o przekroju okrągłym fi 50 mm i długości 5 m. Jest produktem naturalnym i ekologicznym, bez zapachu, delikatnym dla skóry i niepodrażniającym oczu. Podczas montażu pozwala się łatwo docinać i formować. Dzięki swojej sprężystości, dokładnie wypełnia przestrzeń pomiędzy oknem a elementami konstrukcyjnymi dachu i doskonale izoluje zamontowane okno.

Charakterystyka

- umożliwia łatwe i szybkie docieplenie okien dachowych FAKRO od zewnątrz, pomiędzy ościeżnicą a konstrukcją dachu;
- redukuje występowanie mostków cieplnych i zapewnia dodatkową termoizolację okna;
- doskonale dopasowuje się do szczelin wokół okna;
- łatwy w dzieleniu i formowaniu.

Cena

26,00
31,98
3

Opaska docieplająca XWT



Opaska docieplająca XWT to pas wykonany z polietylenu z taśmą samoprzylepną. Stosowana jest przy montażu okien na głębokości V. Pozwala na wypełnienie wąskiej szczeliny między ościeżnicą a elementami konstrukcyjnymi dachu.

Umożliwia łatwe i fachowe docieplenie okien FAKRO i redukcję potencjalnych mostków cieplnych. Montaż polega na naciągnięciu jej po obwodzie ościeżnicy. Specjalnie wyprofilowany kształt opaski zapobiega przed zbyt głębokim zaciągnięciem na ościeżnicę.

Do każdego rozmiaru okna należy dobrać odpowiedni rozmiar opaski.

Charakterystyka

- umożliwia łatwe i fachowe docieplenie okien FAKRO;
- umożliwia redukcję mostków cieplnych;
- przystosowana do szybkiego montażu do ościeżnicy okna (opaska dopasowana do rozmiaru okna, taśma samoprzylepna, profil ustalający położenie opaski).

Ceny opasek standardowych

55/78	55/98	66/98	66/118	78/98	78/118	78/140	94/118	94/140	114/118	114/140	134/98	78/160	78/180	78/186	78/206	94/160	94/180	94/186	94/206
01	02	03	04	05	06	07	08	09	10	11	12	13	40	CA	CB	80	41	DA	DB

XWT

72,00	74,00	76,00	78,00	78,00	80,00	84,00	84,00	86,00	86,00	89,00	88,00	88,00	94,00	104,00	108,00	103,00	104,00	104,00	108,00
88,56	91,02	93,48	95,94	95,94	98,40	103,32	103,32	105,78	105,78	109,47	108,24	108,24	115,62	127,92	132,84	126,69	127,92	127,92	132,84
3	3	3	3	3	3	3	3	3	3	3	3	3	10	10	10	10	10	10	10

Dopłata do opaski niestandardowej

Opis produktu	Kalkulacja ceny	kg
XWT w przedziale wymiarów: szerokość 48 – 134 [cm], wysokość 78 – 160 [cm]	0,28 PLN netto/cm obwodu opaski w niestandardowym rozmiarze	30

okna dachowe

konieczne uszczelnienie

akcesoria do okien dachowych

detonowanie elektryczne

wzrost / akcesoria dachowe

światła rurowe

poradnik

Krokiew pomocnicza **XRP, XRU**



Krokiew pomocnicza XR_ umożliwia połączenie od wewnątrz okien w poziomie, w minimalnej odległości od siebie - 18mm, 40mm lub większej - 100mm. Zastosowanie krokwi pomocniczej zapewnia więcej naturalnego światła w pomieszczeniu i pochłania mniej czasu podczas montażu zespolenia okien.

Krokiew pomocnicza wykonana jest z tego samego materiału co ramy okienne stanowiąc estetyczny element połączenia okien bez tradycyjnej zabudowy kartonowo-gipsowej. Krokiew dostępna jest w dwóch kolorach co umożliwia dostosowanie do koloru zastosowanych okien:

- naturalnej sosny (XRP),
- białym (XRU).

Krokwie pomocnicze dostępne są o długości 200cm, 270cm, 350cm.

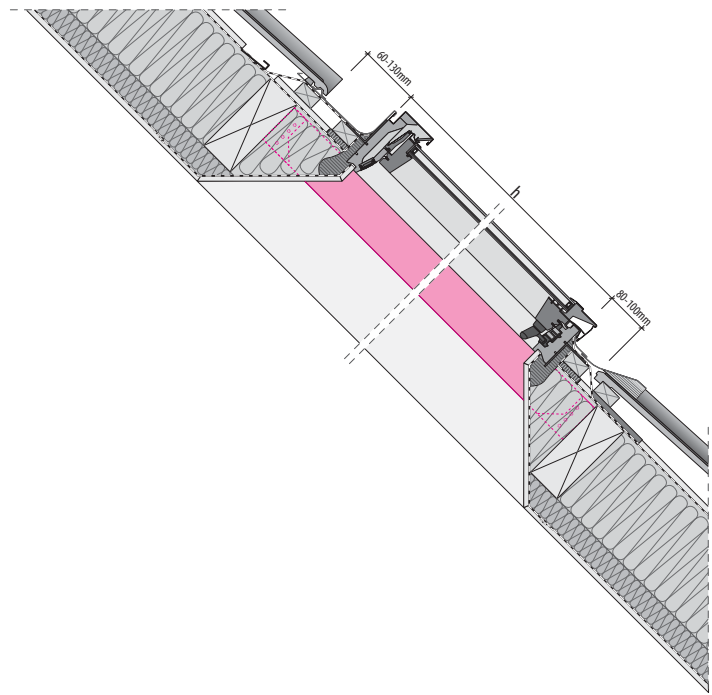
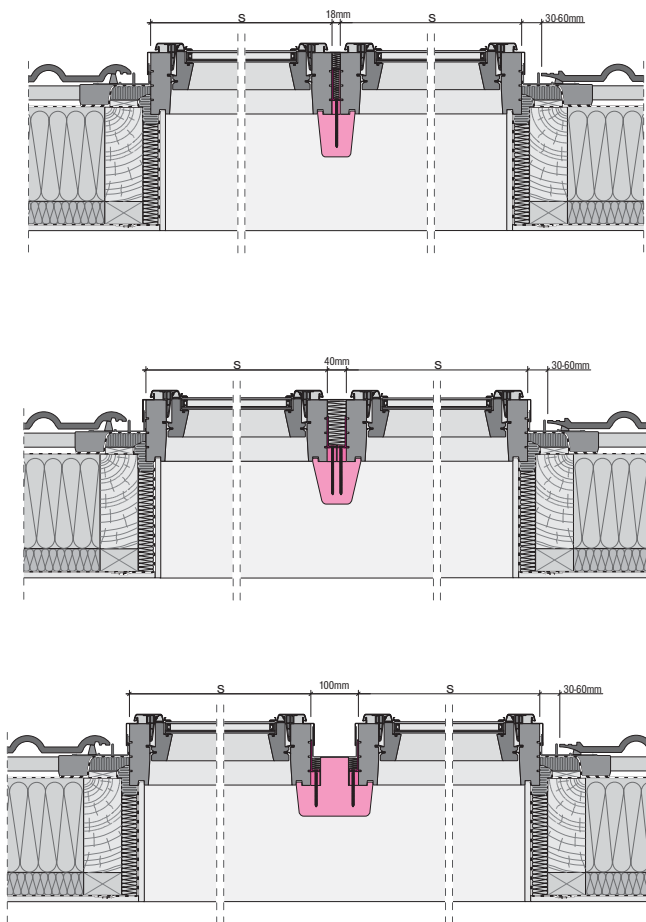
Dobór długości krokwi zależy od:

- konstrukcji połaci dachowej (krokiew należy dociąć w zależności od kąta pochylenia połaci i grubości dachu)
- wysokości okna z którym ma być zamontowana,

Przy zastosowaniu krokwi XR_18 lub XR_40 w zespoleniu B2/1, z zewnątrz okna połączone są specjalnym kołnierzem do pokryć falistych (EZV-A 18 DUO, EZV-A 40 DUO) lub do pokryć płaskich (ESV 18 DUO, ESV 40 DUO). Jest to specjalnie przygotowane rozwiązanie do stosowania z krokwią pomocniczą 18mm lub 40mm. W górnej i dolnej części kołnierza DUO ma wspólny element łączący dwa okna w jedną całość.

Przy zastosowaniu krokwi pomocniczej o grubości 100mm jako kołnierza stosuje się standardowe kołnierze do zespolień np. KZV-1-P i KZV-3-P.

Zespolenie okien z krokwią pomocniczą (18mm, 40mm, 100mm) umożliwia docieplenie ościeżnicy okna za pomocą zestawu izolacyjnego XDP lub warkocza z wełny owczej XWW.



okna dachowe
kolektory uszczelniające
akcesoria do okien dachowych
czyszczenie elektryczne
akcesoria dachowe
światła rurowe
poradnik

Ceny krokwi pomocniczych

200 cm 270 cm 350 cm

200 cm 270 cm 350 cm

200 cm 270 cm 350 cm

XRP 18 Sosnowa

520,00	680,00	890,00
639,60	836,40	1094,70
10	10	10

XRP 40 Sosnowa

618,00	808,00	1045,00
760,14	993,84	1285,35
10	10	10

XRP 100 Sosnowa

1041,00	1371,00	1690,00
1280,43	1686,33	2078,70
10	10	10

XRU 18 Biała

520,00	680,00	890,00
639,60	836,40	1094,70
10	10	10

XRU 40 Biała

618,00	808,00	1045,00
760,14	993,84	1285,35
10	10	10

XRU 100 Biała

1041,00	1371,00	1690,00
1280,43	1686,33	2078,70
10	10	10

Dopłaty do krokwi pomocniczych niestandardowych

Opis produktów	Kalkulacja ceny	Ikona
XRP w kolorze RAL	+20% ceny produktu danego rozmiaru	20

Nakładki na ościeżnice **XGP, XGW, XGK**



Nakładki na ościeżnice służą do stworzenia wokółlokalnej przestrzeni od środka pomieszczenia. Dzięki temu umożliwiają wykonanie dodatkowego ocieplenia wokół okna. Stanowią doskonałe rozwiązanie dla okien zamontowanych głęboko w dachu. Nakładka wydłuża ościeżnicę o dodatkowe 6 cm do środka pomieszczenia.

Nakładki wykonane są z drewna sosnowego wysokiej jakości. Nakładka XGP jest w kolorze naturalnym.

Nakładka XGW pomalowana jest lakierem poliuretanowym na kolor biały NCS S0502-Y (zbliżony do RAL 9010). Na nakładkę można montować szpaletę XLW.

Nakładka XGK wykonana jest z profili PVC w kolorze białym (RAL 9010) i znajduje zastosowanie w oknach aluminiowo-tworzywowych.

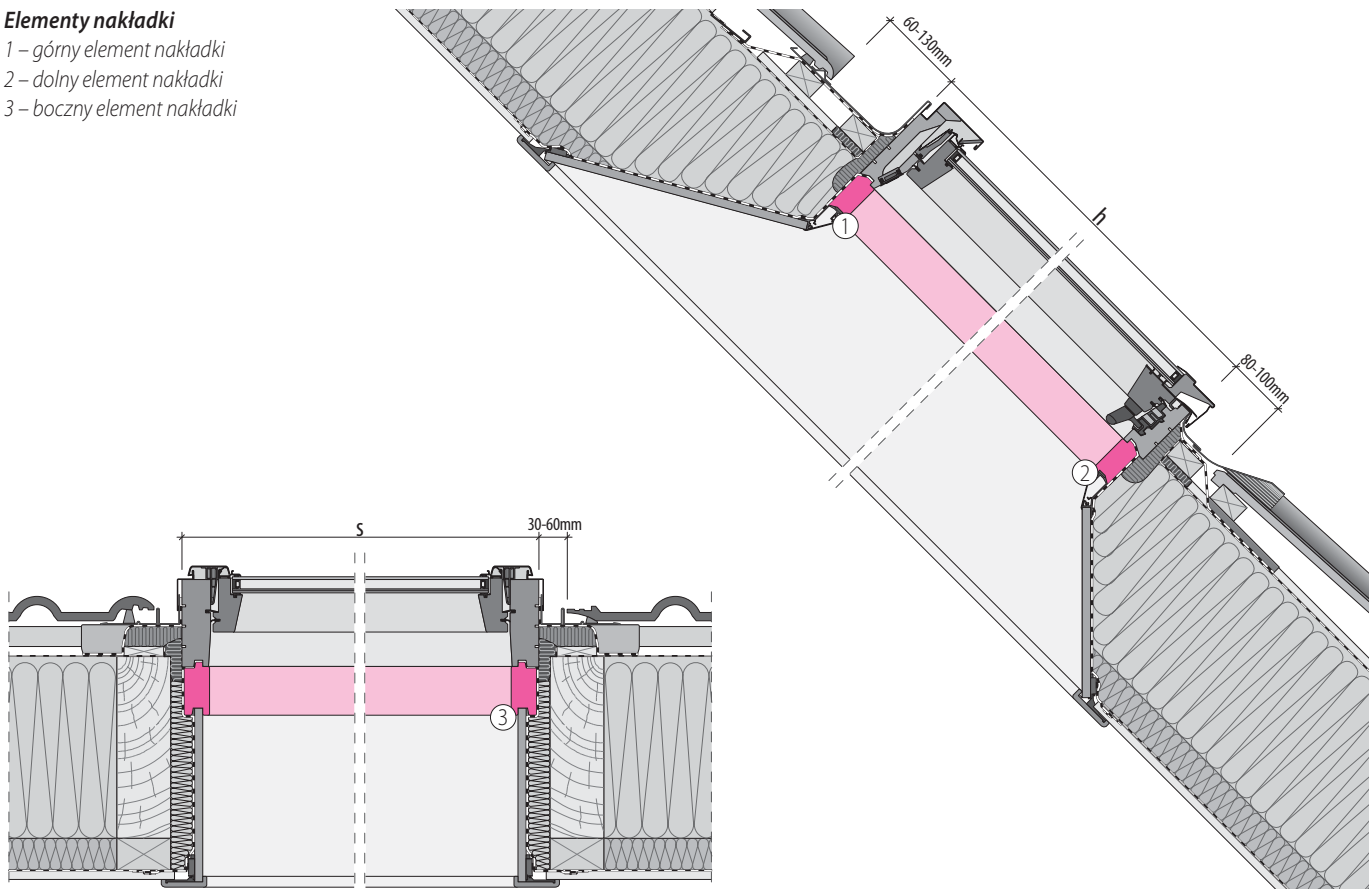
Nakładka składa się z czterech elementów, które są skręcane podczas montażu. Założenie na ościeżnicę odbywa się za pomocą wkrętów.

Charakterystyka

- przedłuża ościeżnicę o 6 cm do środka pomieszczenia;
- zapewnia dodatkową przestrzeń dla izolacji wokół okna od środka pomieszczenia;
- nakładka jest kompatybilna ze szpaletą;
- szybki i łatwy montaż.

Elementy nakładki

- 1 – górny element nakładki
- 2 – dolny element nakładki
- 3 – boczny element nakładki



Ceny nakładek standardowych

55/78	55/98	66/98	66/118	78/98	78/118	78/140	94/118	94/140	114/118	114/140	134/98	78/160	78/180	78/186	78/206	94/160	94/180	94/186	94/206
01	02	03	04	05	06	07	08	09	10	11	12	13	40	CA	CB	80	41	DA	DB

XGP Sosnowa

135,00	141,00	147,00	152,00	150,00	155,00	164,00	161,00	166,00	166,00	175,00	166,00	169,00	239,00	242,00	251,00	278,00	248,00	251,00	260,00
166,05	173,43	180,81	186,96	184,50	190,65	201,72	198,03	204,18	204,18	215,25	204,18	207,87	293,97	297,66	308,73	341,94	305,04	308,73	319,80
10	10	10	10	10	10	10	10	10	10	10	10	10	10	10	10	10	10	10	10

XGW Biała

141,00	150,00	152,00	161,00	158,00	164,00	172,00	169,00	178,00	178,00	186,00	178,00	180,00	251,00	253,00	267,00	260,00	260,00	267,00	278,00
173,43	184,50	186,96	198,03	194,34	201,72	211,56	207,87	218,94	218,94	228,78	218,94	221,40	308,73	311,19	328,41	319,80	319,80	328,41	341,94
10	10	10	10	10	10	10	10	10	10	10	10	10	10	10	10	10	10	10	10

XGK Biała z PVC

156,00	158,00	160,00	169,00	167,00	171,00	175,00	179,00	179,00	179,00	183,00	180,00	179,00	-	-	-	-	-	-	-
191,88	194,34	196,80	207,87	205,41	210,33	215,25	220,17	220,17	220,17	225,09	221,40	220,17	-	-	-	-	-	-	-
10	10	10	10	10	10	10	10	10	10	10	10	10	-	-	-	-	-	-	-

Dopłaty do nakładek niestandardowych

Opis produktów	Kalkulacja ceny	Wzrost
XGP w kolorze RAL	+20% ceny produktu danego rozmiaru	20
XGP w przedziale wymiarów: szerokość 48 –134 [cm], wysokość 78 –160 [cm]	0,53 PLN netto/cm obwodu nakładki w niestandardowym rozmiarze	30
XGW w przedziale wymiarów: szerokość 48 –134 [cm], wysokość 78 –160 [cm]	0,56 PLN netto/cm obwodu nakładki w niestandardowym rozmiarze	30
XGK w przedziale wymiarów: szerokość 48 –134 [cm], wysokość 78 –160 [cm]	0,59 PLN netto/cm obwodu nakładki w niestandardowym rozmiarze	30



Listwy duet **XSP, XSW**



Listwa Duet XS montowana jest od wewnątrz pomieszczenia. Służy do estetycznego i łatwego wykończenia połączenia między oknami dachowymi zespolonymi w pionie. Wysokość listwy wynosi 17 cm a szerokość dostosowana jest do rozmiaru okna.

Listwa Duet wykonana jest z wysokiej jakości drewna sosnowego w kolorze naturalnym XSP lub w kolorze białym XSW.

Charakterystyka

- możliwość estetycznego wykończenia połączenia między oknami dachowymi zespolonymi w pionie;
- łatwość i szybkość montażu.

Ceny listew standardowych

55/78	55/98	66/98	66/118	78/98	78/118	78/140	94/118	94/140	114/118	114/140	134/98	78/160	78/180	78/186	78/206	94/160	94/180	94/186	94/206
01	02	03	04	05	06	07	08	09	10	11	12	13	40	CA	CB	80	41	DA	DB

XSP Sosnowa

35,00	35,00	39,00	39,00	43,00	43,00	43,00	50,00	50,00	62,00	62,00	73,00	43,00	43,00	43,00	43,00	50,00	50,00	50,00	50,00
43,05	43,05	47,97	47,97	52,89	52,89	52,89	61,50	61,50	76,26	76,26	89,79	52,89	52,89	52,89	52,89	61,50	61,50	61,50	61,50
10	10	10	10	10	10	10	10	10	10	10	10	10	10	10	10	10	10	10	10

XSW Biała

42,00	42,00	50,00	50,00	62,00	62,00	62,00	72,00	72,00	85,00	85,00	99,00	62,00	62,00	62,00	62,00	72,00	72,00	72,00	72,00
51,66	51,66	61,50	61,50	76,26	76,26	76,26	88,56	88,56	104,55	104,55	121,77	76,26	76,26	76,26	76,26	88,56	88,56	88,56	88,56
10	10	10	10	10	10	10	10	10	10	10	10	10	10	10	10	10	10	10	10

Dopłaty do listew niestandardowych

Opis produktów	Kalkulacja ceny	PLN
XSP w kolorze RAL	+20% ceny produktu danego rozmiaru	20
XSP w przedziale wymiarów: szerokość 40–134 [cm]	0,75 PLN netto/cm szerokości listwy w niestandardowym rozmiarze	30
XSW w przedziale wymiarów: szerokość 40–134 [cm]	1,07 PLN netto/cm szerokości listwy w niestandardowym rozmiarze	30

Zestawy konserwacyjne **XMP, XMU**



XMP

XMU

Zestawy konserwacyjne XMP, XMU to produkty przeznaczone do odnowy lub napraw powłoki lakierniczej okna oraz do konserwacji i smarowania zawiasów okna. Wydłuża to okres użytkowania okna oraz zapewnia jego właściwą pracę. Aby utrzymać na odpowiednim poziomie trwałość oraz estetykę okien dachowych należy poddawać je odpowiedniej, okresowej pielęgnacji zgodnie ze wskazówkami zawartymi w instrukcjach użytkowania okien.

Zestawy naprawcze dedykowane są do pielęgnacji, napraw powłoki lakierniczej w zależności od rodzaju okna dachowego:

- zestaw XMP – do okien drewnianych w kolorze sosny,
- zestaw XMU – do okien drewnianych w kolorze białym.

Charakterystyka

- umożliwia renowację lub naprawę ewentualnych uszkodzeń powłoki lakierniczej okna,
- wydłuża żywotność okuć okna,
- profesjonalnie dobrany skład zestawu zapewnia szybką i wygodną aplikację,
- łatwy i wygodny w użyciu,
- poprawia wygląd i estetykę okna,
- zapewnia prawidłową współpracę pomiędzy elementami okuć.

XMP

86,00
105,78
3

XMU

89,00
109,47
3

Płynny smar **XMS**



XMS

Płynny smar XMS to łatwy i wygodny w użyciu produkt przeznaczony do konserwacji i smarowania zawiasów, okuć oraz elementów ruchomych i obrotowych w oknach uchylnych FPP-V preSelect, PPP-V preSelect oraz balkonowych FGH. Smaruje, rozdziela i zmniejsza tarcie pomiędzy współpracującymi elementami mechanizmów okien. Dzięki właściwościom pelżającym dociera do trudno dostępnych połączeń, likwiduje ewentualne zgrzyty i piski, które mogą powstać pomiędzy elementami trącymi z powodu braku smarowania. Wydłuża okres użytkowania okna oraz zapewnia jego właściwą pracę.

Charakterystyka

- umożliwia zachowanie w dobrej kondycji zawiasów, okuć okien FPP, FHP, FGH.
- wydłuża żywotność elementów okuć i zawiasów okna,
- dzięki właściwościom pelżającym dociera do trudno dostępnych połączeń,
- likwiduje ewentualne zgrzyty i piski, które mogą powstać pomiędzy elementami trącymi z powodu braku smarowania,
- łatwy i wygodny w użyciu.

XMS

29,00
35,67
3