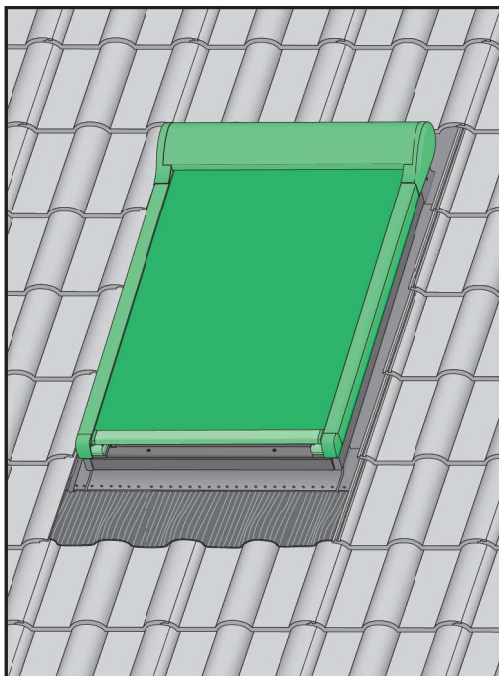
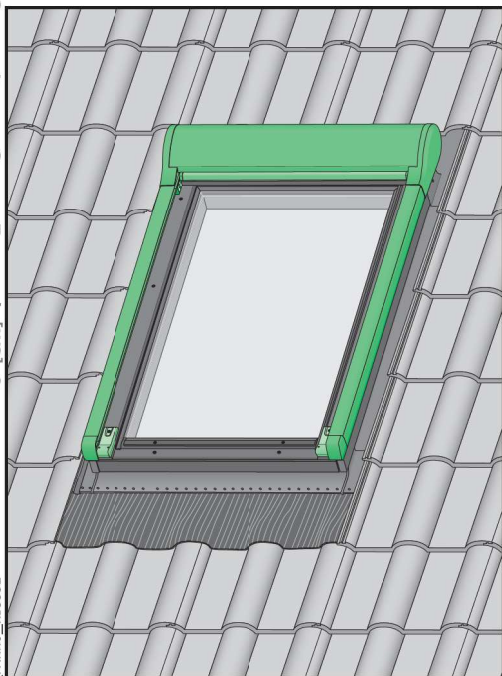




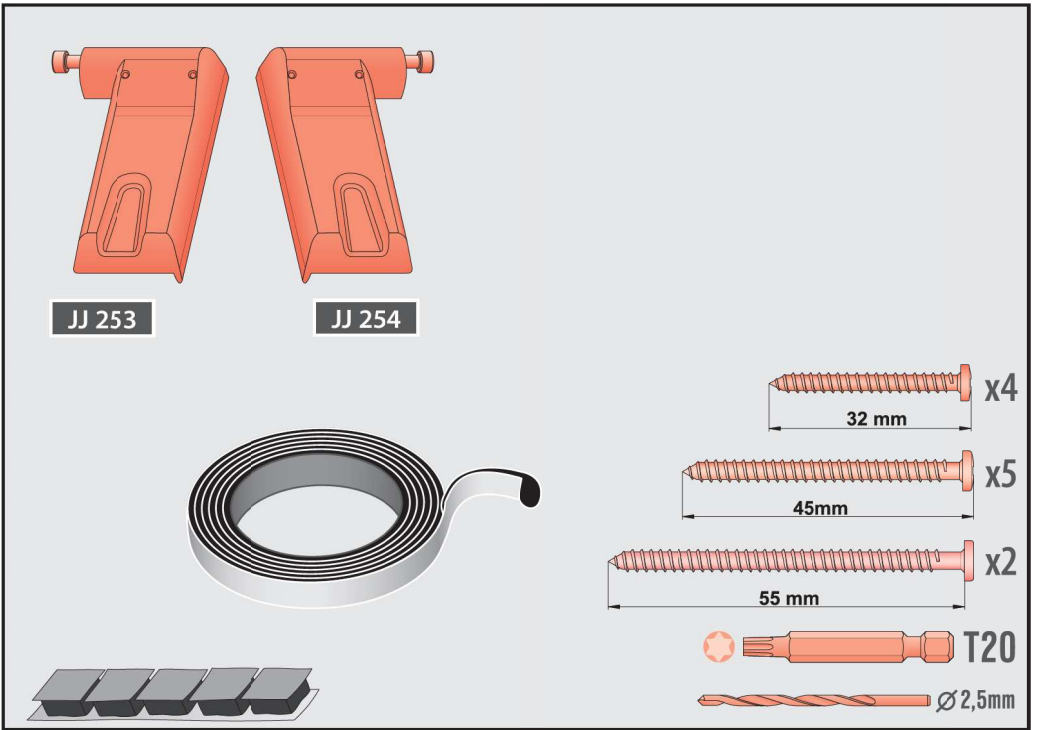
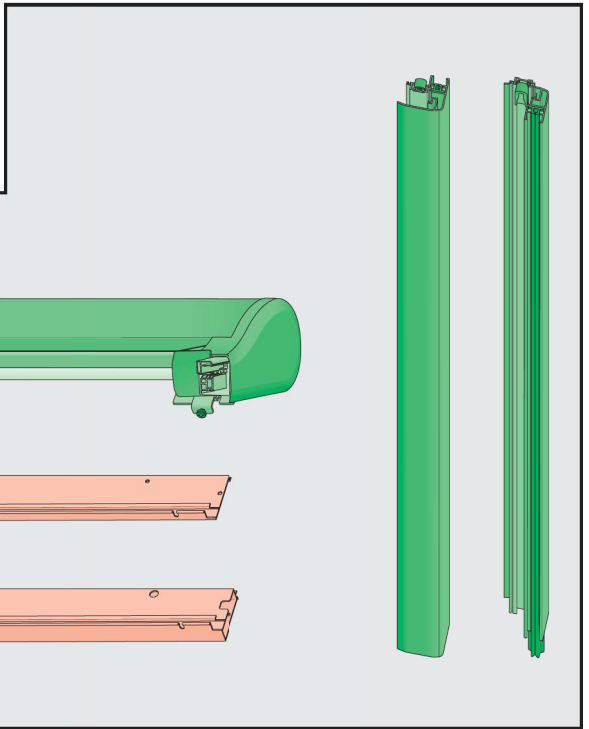
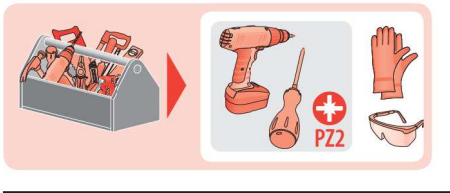
# AMZ Z-Wave (FNP)

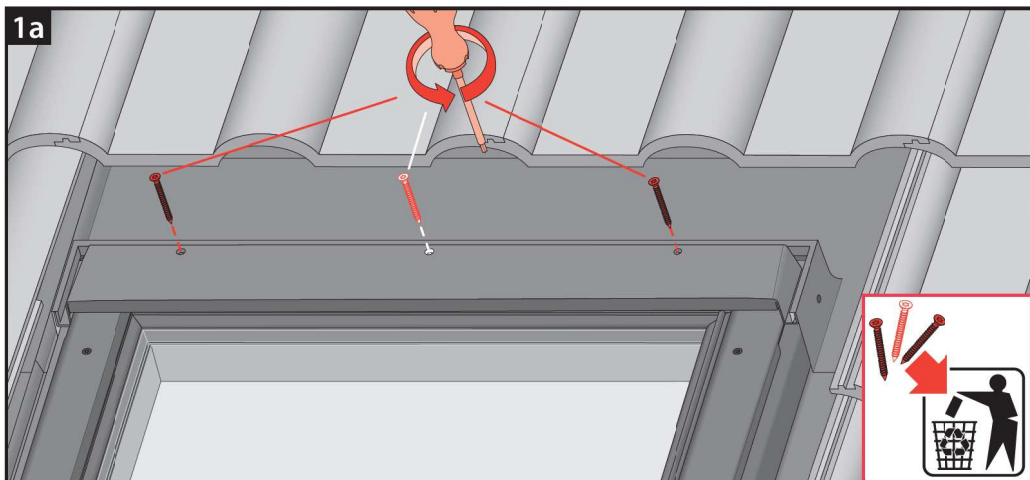
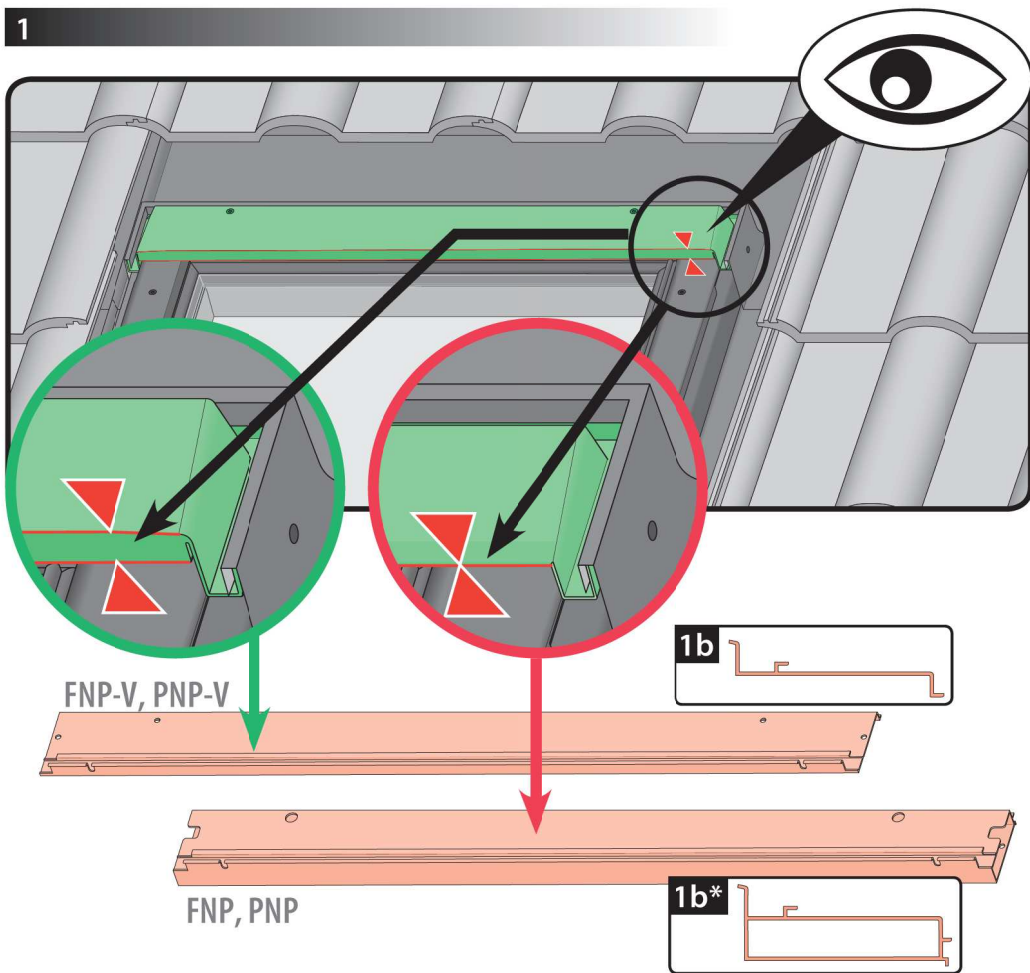


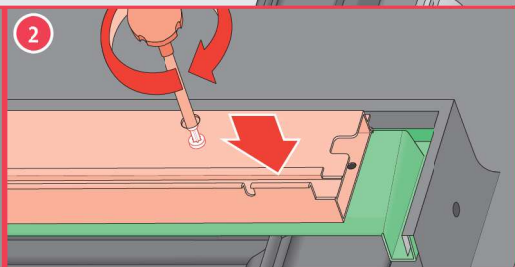
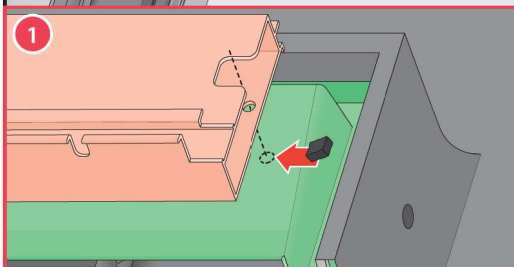
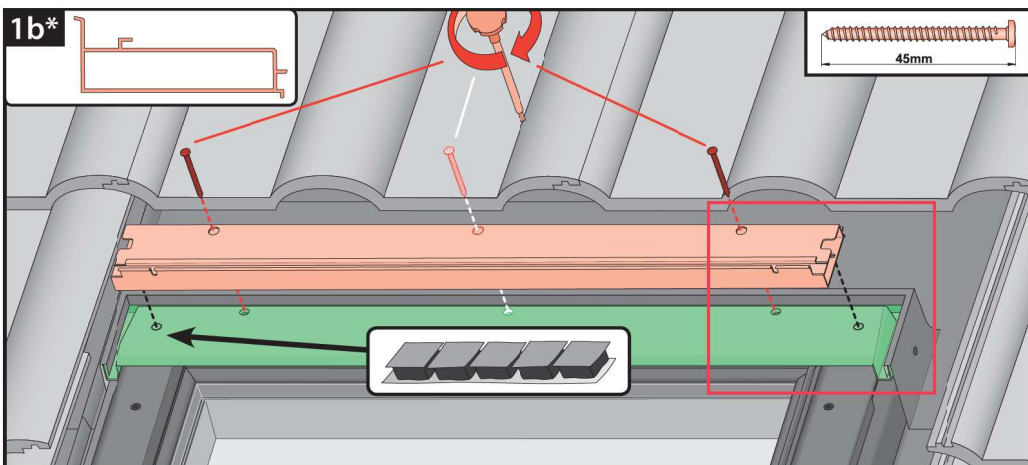
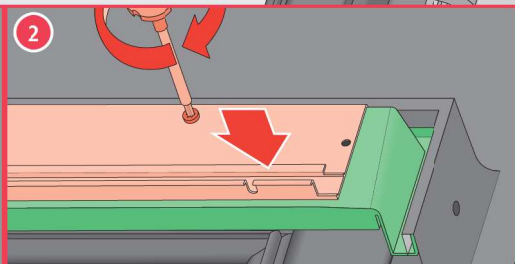
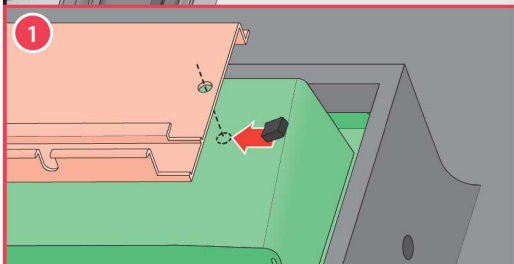
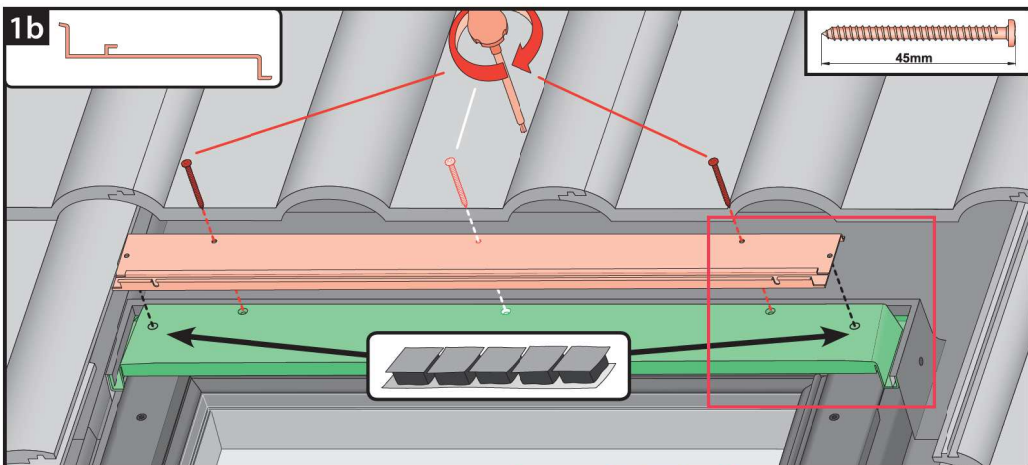
NC 9F3\_AMZ Z-Wave (FNP) (M) \_23;10;12\_FAKRO\_KB3352

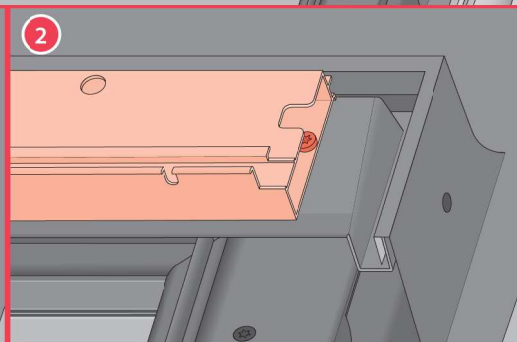
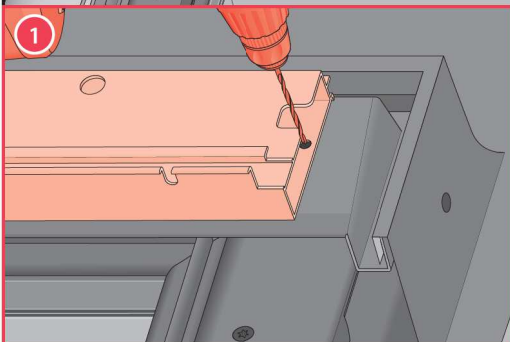
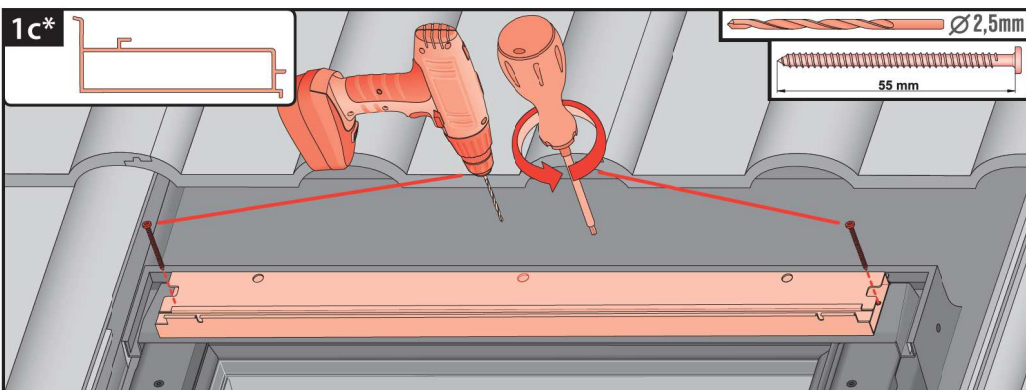
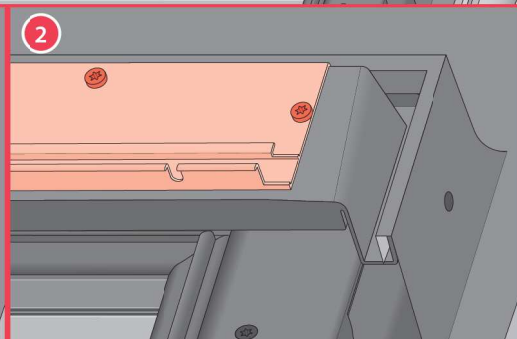
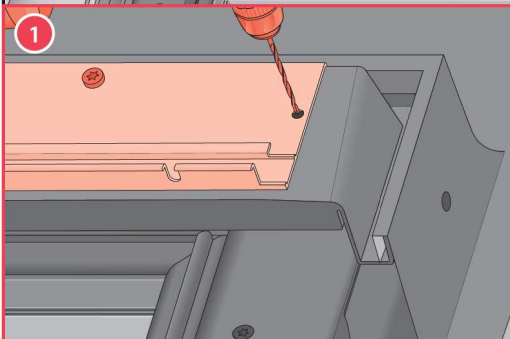
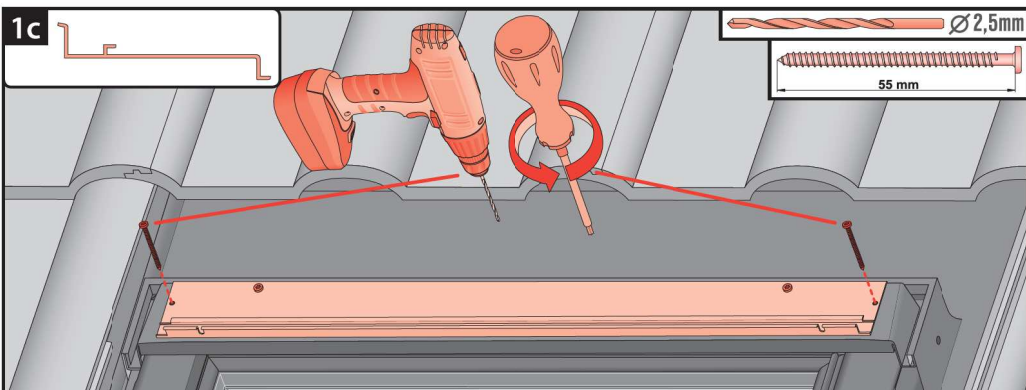


EN	Before installation, it is compulsory to read the NC9F3 „ORIGINAL INSTRUCTIONS 2/3 Installation and user manual”.
1, 1a, 1b, 1c	Select the mounting base depending on the window hood type and then fix it using the screws included in the awning installation kit.
2	Place the awning cassette on the mounting base.
3	Screw the awning holders to the mounting base.
4a	Slide the corner into the awning guide rail.
4b	Connect the guide rail catch with the awning bottom holder.
4c	Slide the side guide rail into the awning casing.
4d	Screw the guide rail to the casing.

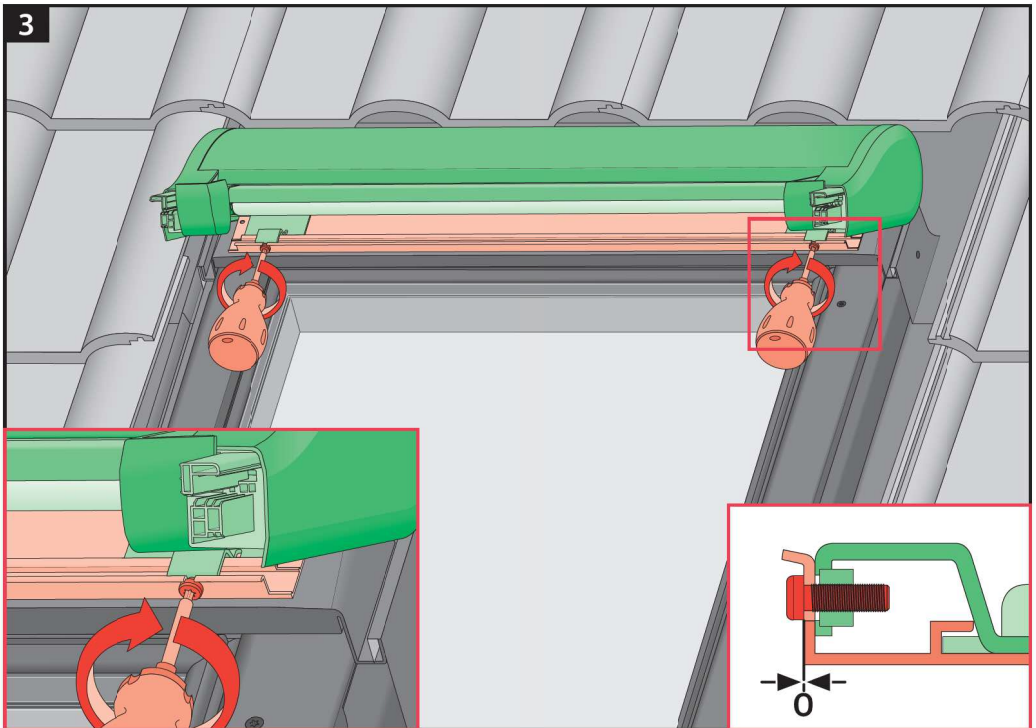
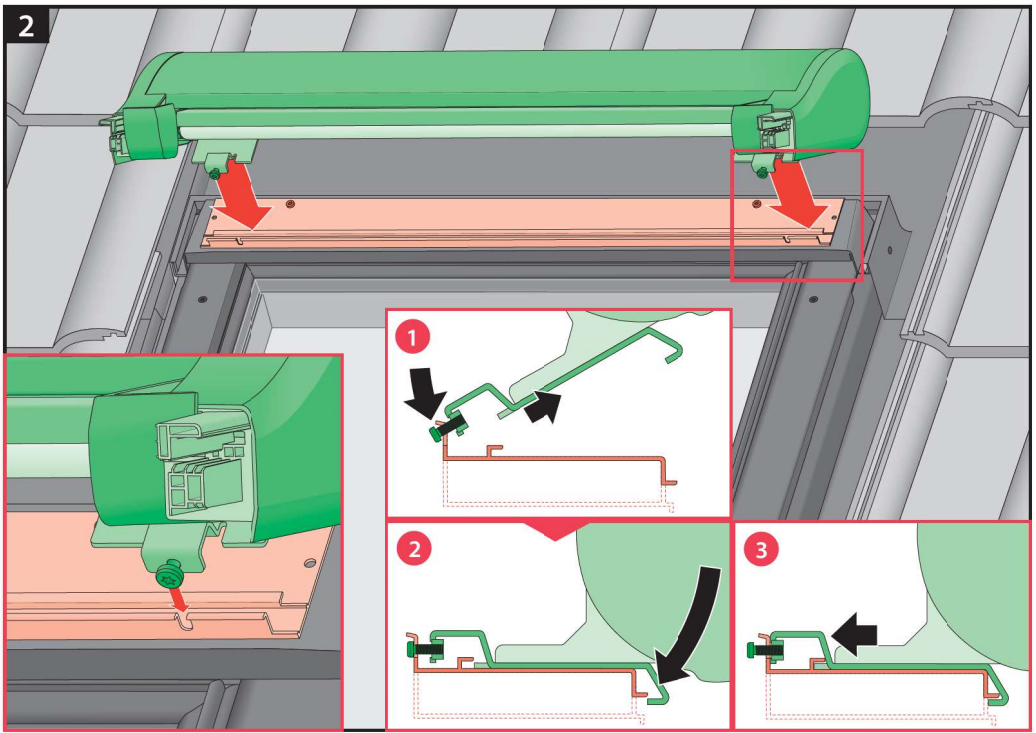




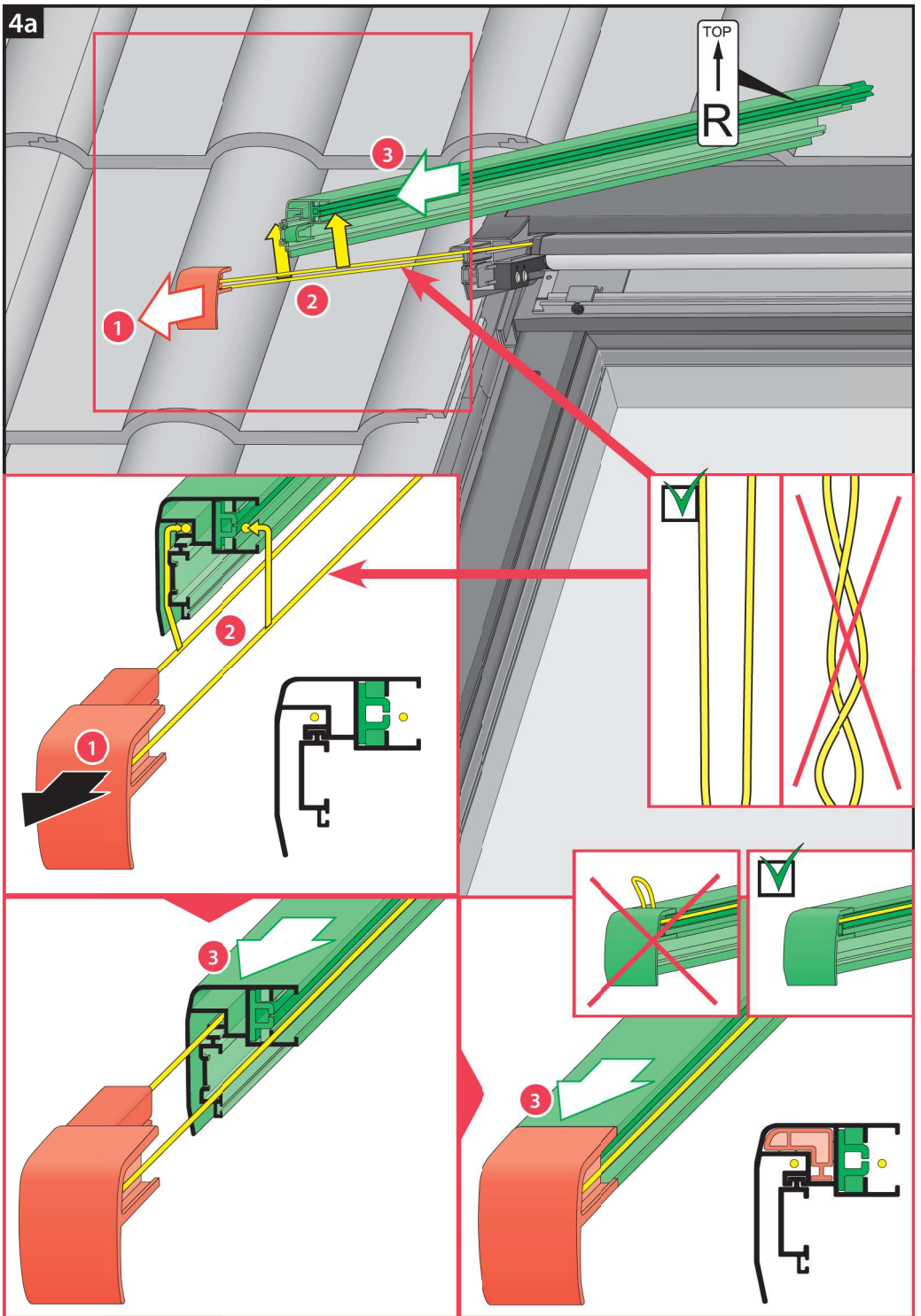




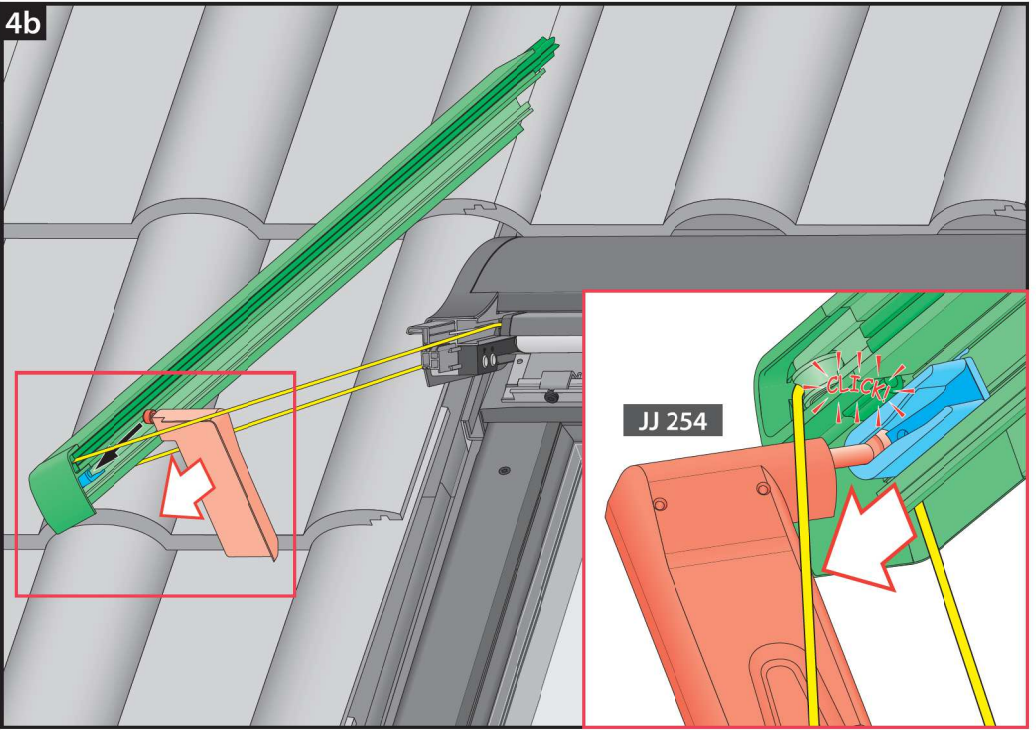




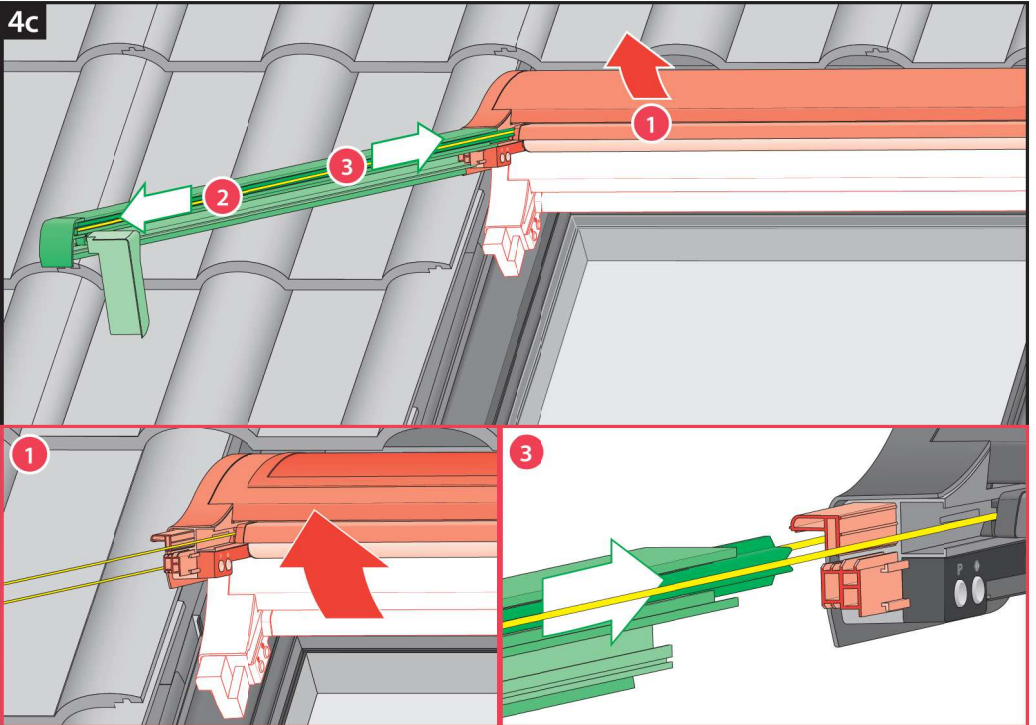
4a



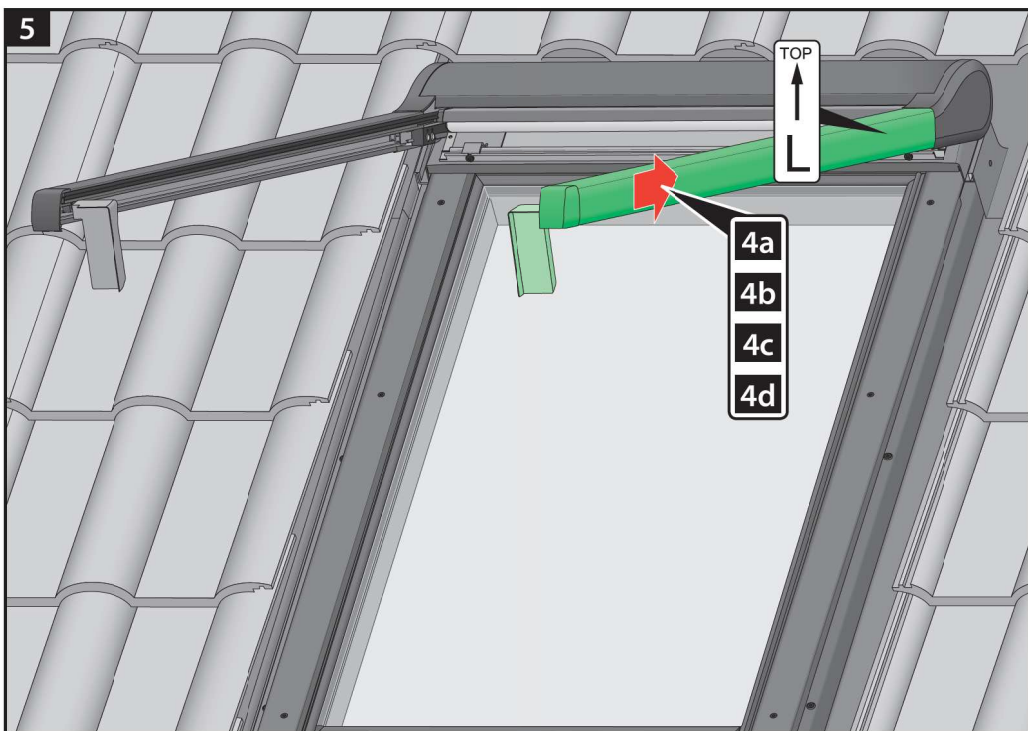
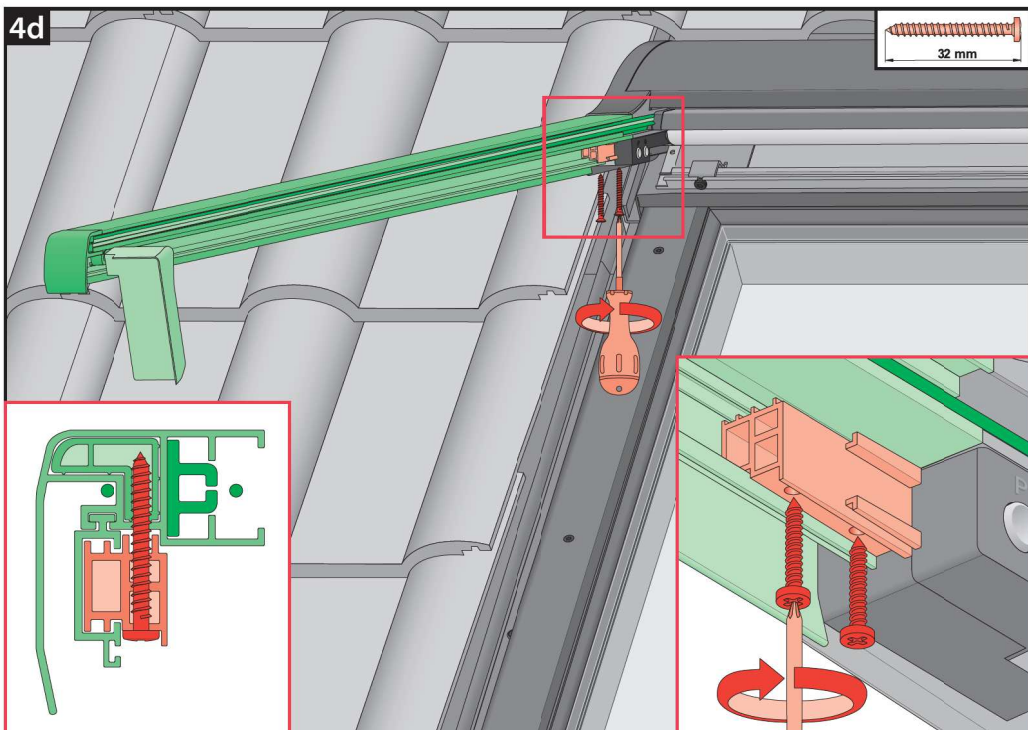
4b



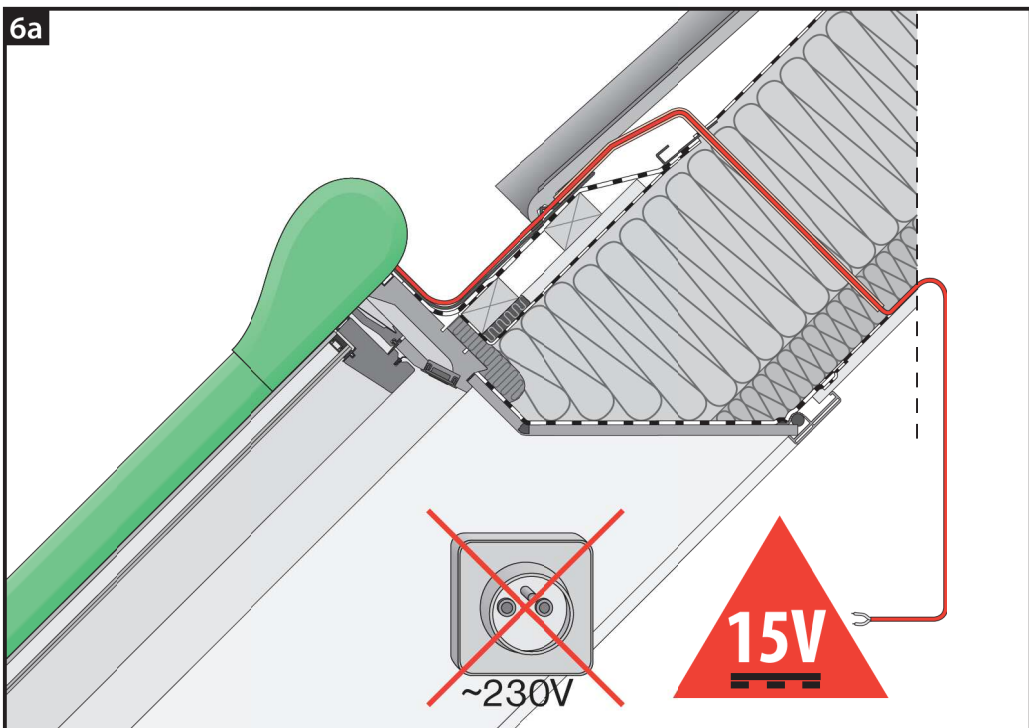
4c



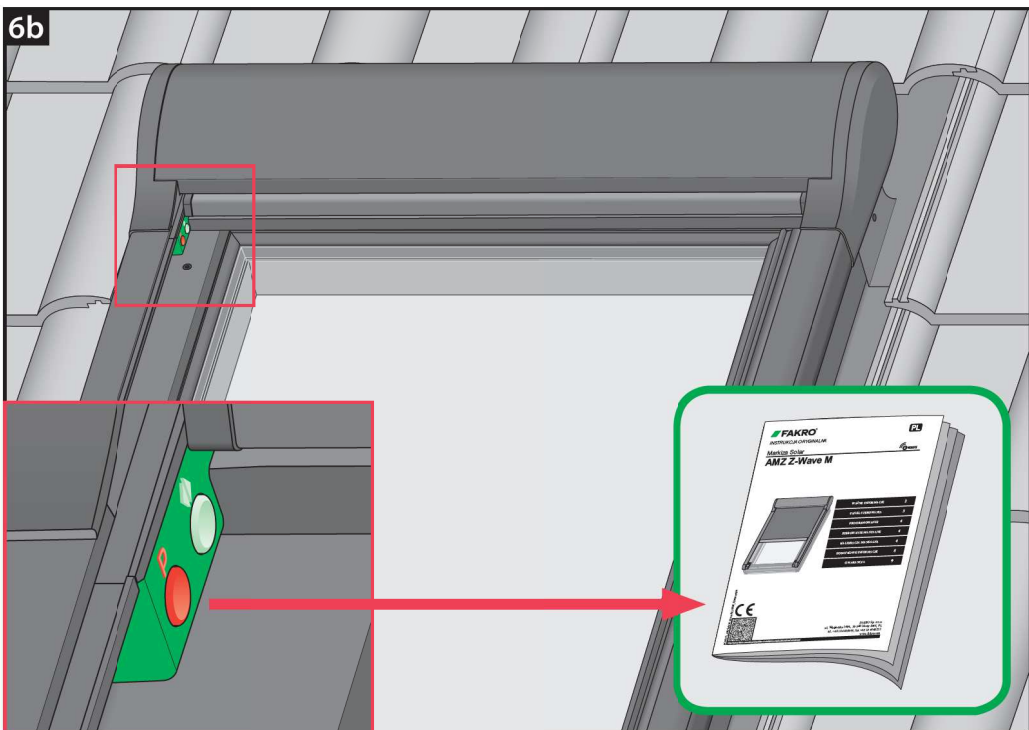


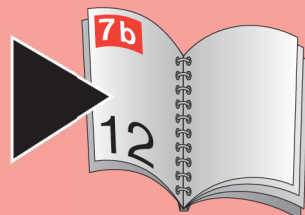
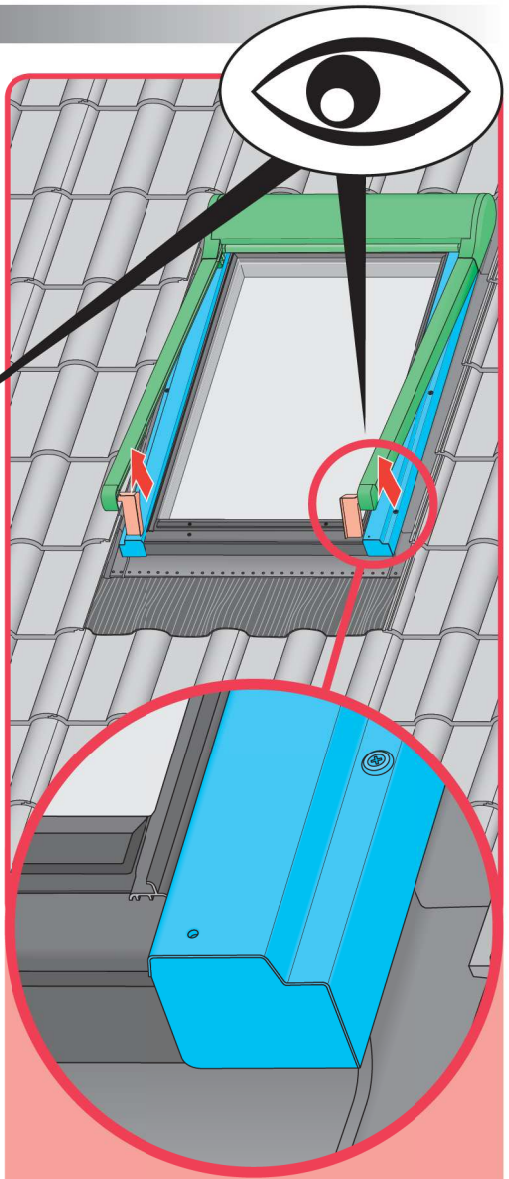
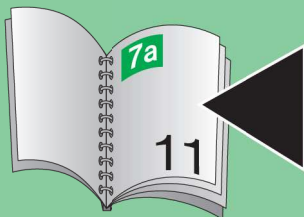
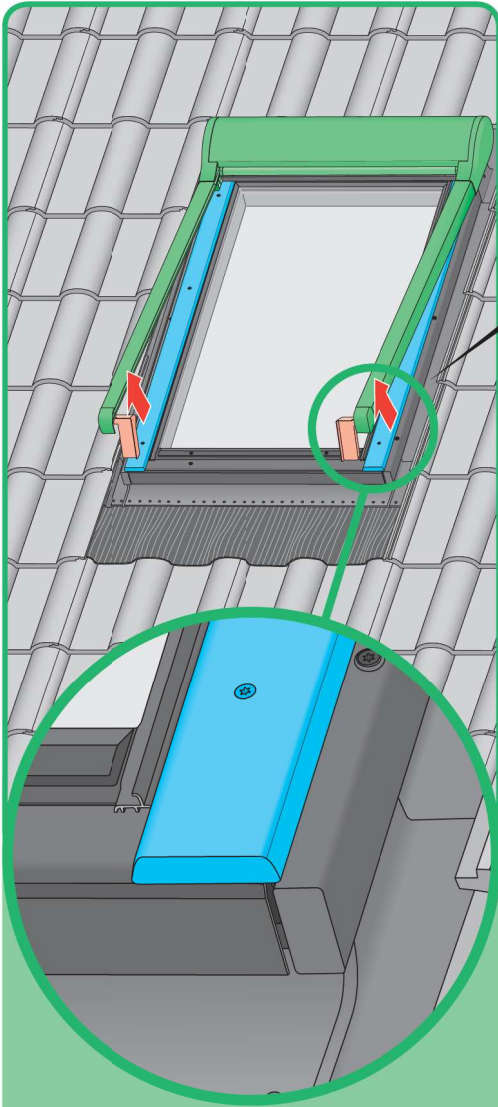


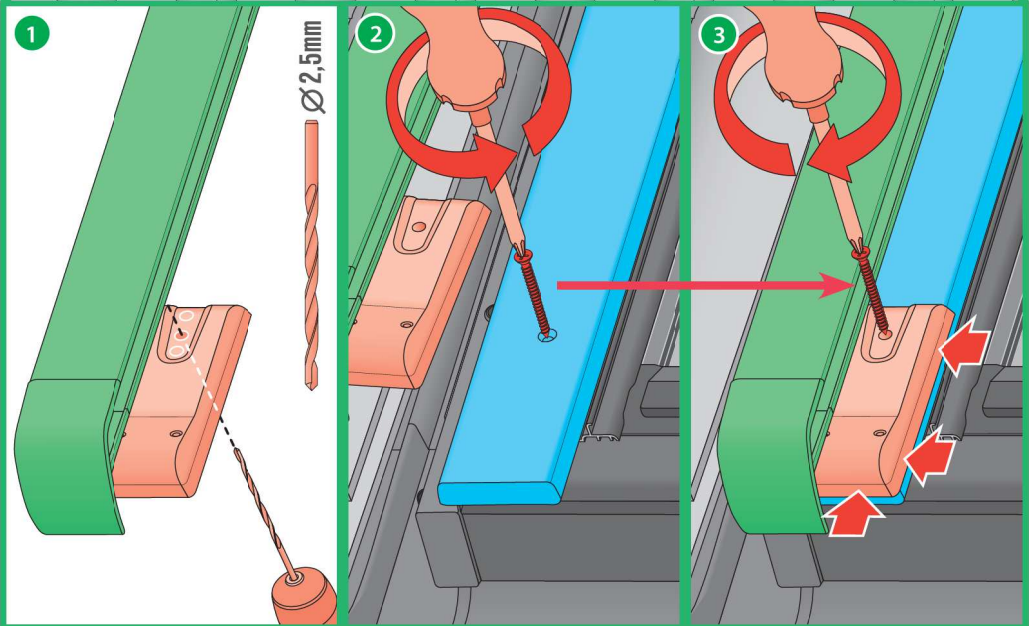
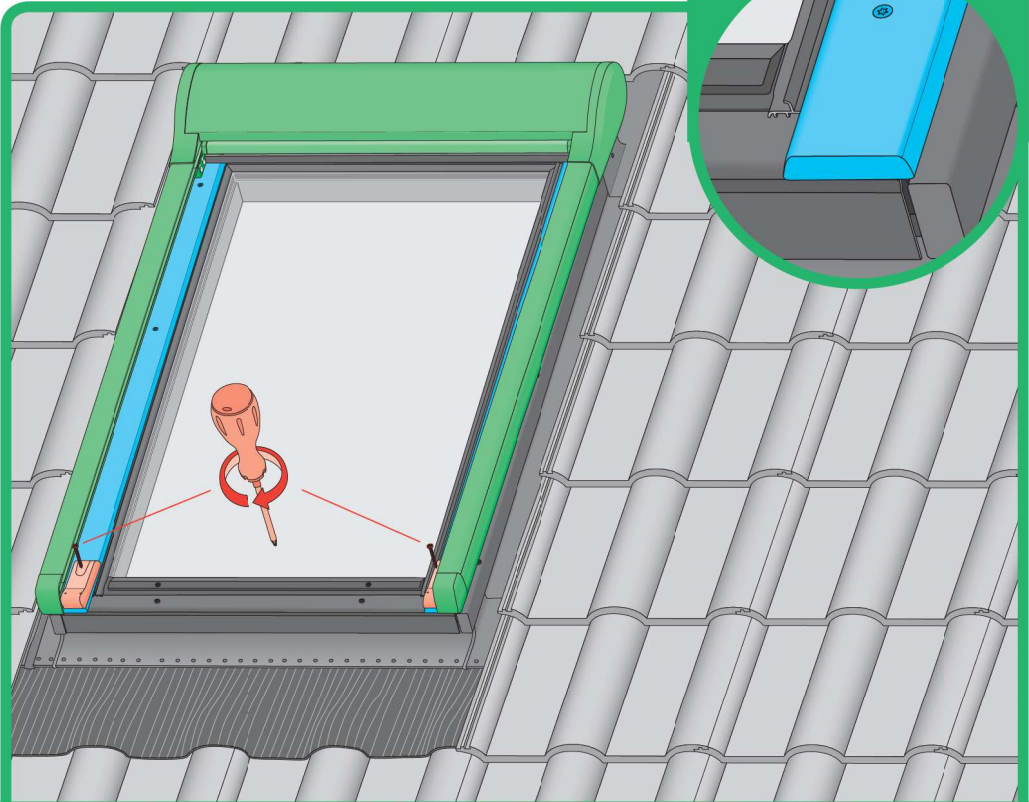
6a



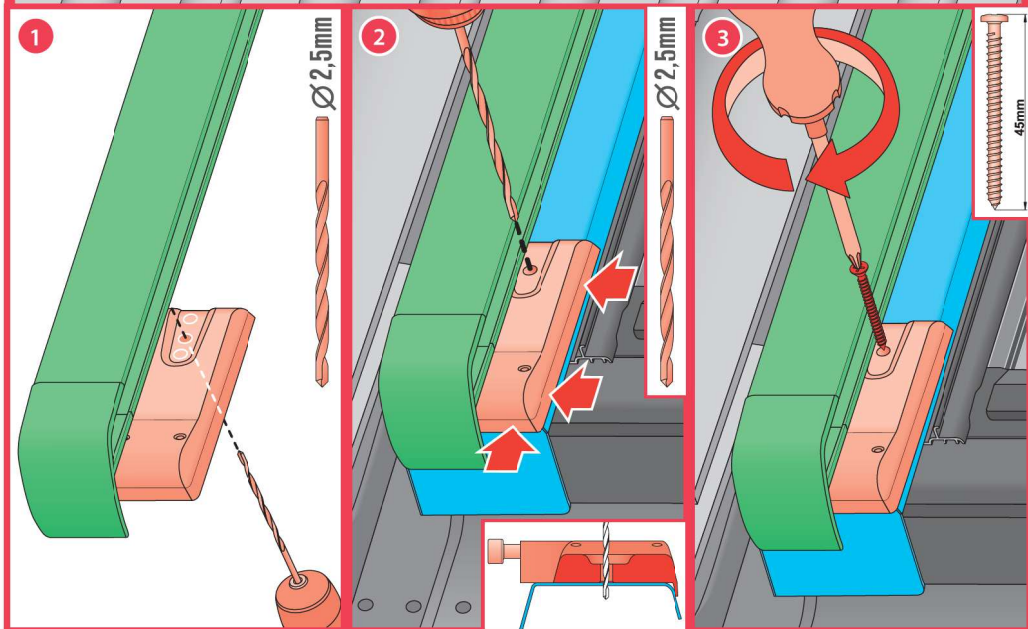
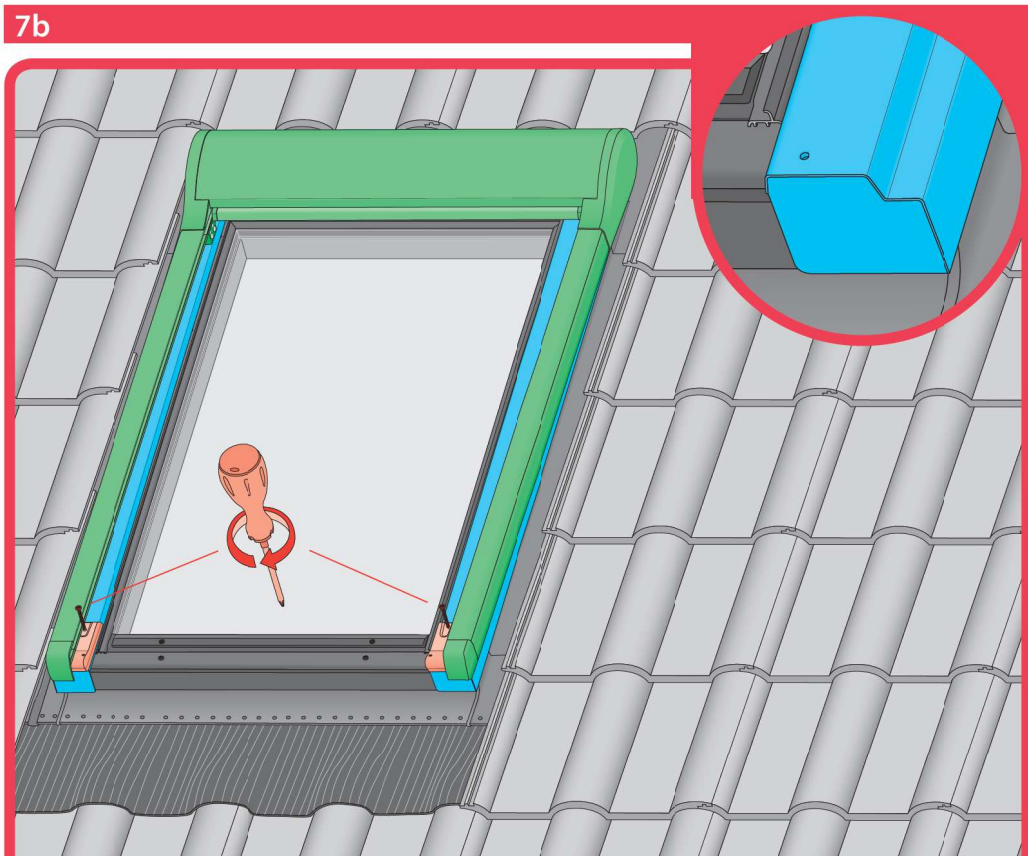
6b



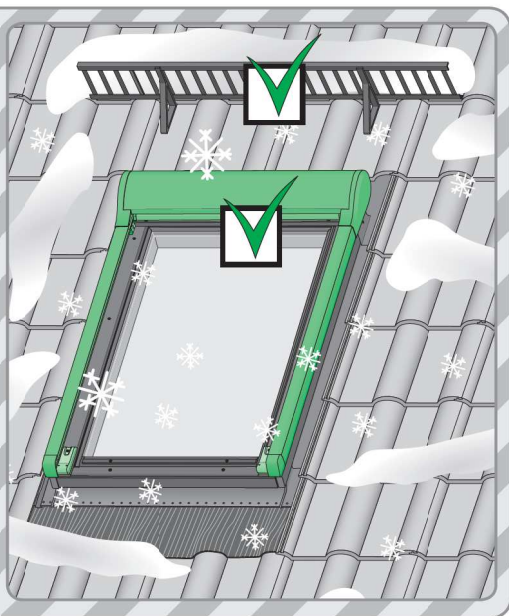
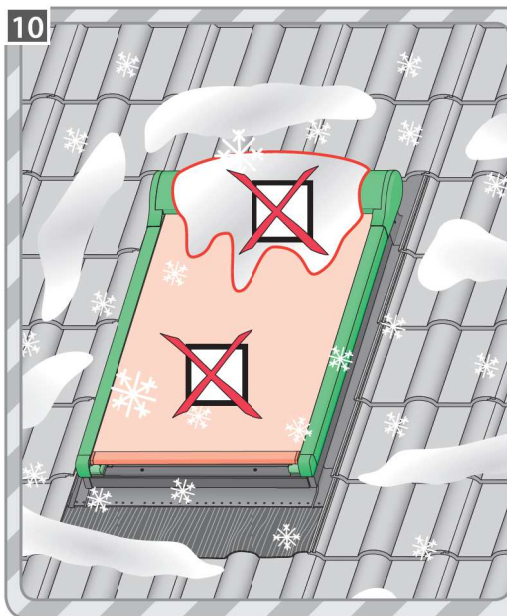
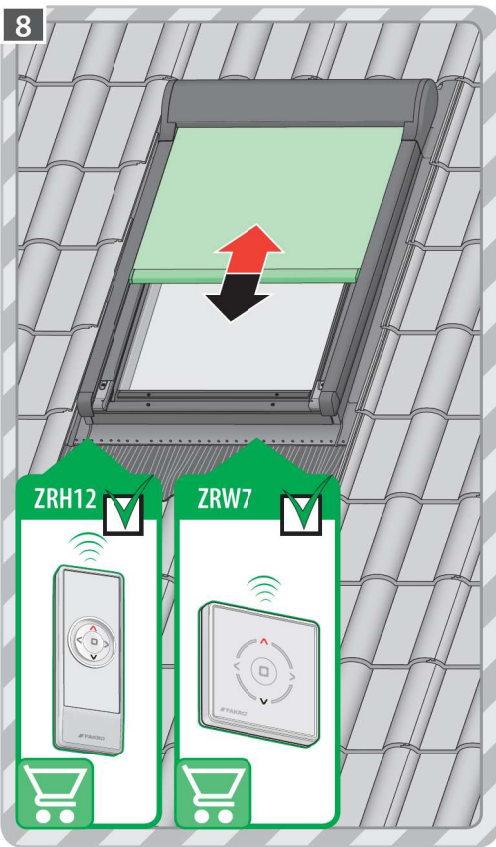












HU	A felszerelés előtt olvassa el a következő NC9F3 útmutatót „EREDETI HASZNÁLATI ÚTMUTATÓ 2/3 Felszerelési és használati előírások”.
1, 1a, 1b, 1c	A szerelőalapot az ablak felső takarólemezeének megfelelően válasszuk ki, majd csavarjuk fel a fényvédő rolóhoz mellékelt csavarokkal.
2	Helyezze a roló dobozát a szerelőalpra.
3	Csavarozza fel a roló rögzítőit a szerelőalaphoz.
4a	Csúsztassa a sarokelemet a roló vezetősínébe.
4b	A vezetősín akasztóját és a roló alsó rögzítőjét össze kell kapcsolni.
4c	Csúsztassa az oldalsó vezetősínt a rolótestbe.
4d	Csavarozza fel a vezetősínt a vázra.
5	Ismételje meg a 4a-4d műveleteket a bal vezetősín számára.
6a	Csatlakoztassa a rolót a hálózathoz a 15VDC tápegységen keresztül.
6b	Rendelje hozzá a rolót a vezérlőegységhez.
7, 7a, 7b	Szerelje fel a roló alsó rögzítőit az ablak trapéz profiljaihoz.
8	Működtesse a rolót távirányítóval.
9	Használjon tiszta vizet a szövet tisztítására.
10	Ne hagyjon ráakodni a redőnyre nagyobb mennyiségű havat. E célból ajánlatos hófogókat alkalmazni, ami megakadályozza a hó lecsúszását a redőnyre.

PL	Przed montażem należy zapoznać się z treścią instrukcji NC9F3 „INSTRUKCJA ORYGINALNA 2/3 Zasady montażu i użytkowania”.
1, 1a, 1b, 1c	Dobrać podstawę montażową w zależności od rodzaju kaptura okna a następnie przykręcić ją za pomocą wkrętów dołączonych do zestawu montażowego markizy.
2	Umieścić kasetę markizy na podstawie montażowej.
3	Przykręcić uchwyty markizy do podstawy montażowej.
4a	Wsunąć narożnik do prowadnicy markizy.
4b	Połączyć zaczep prowadnicy z uchwytem dolnym markizy.
4c	Wsunąć prowadnicę boczną w korpus markizy.
4d	Przykręcić prowadnicę do korpusu.
5	Powtórzyć czynności 4a-4d dla prowadnicy lewej.
6a	Podłączyć markizę do sieci za pomocą zasilacza 15VDC.
6b	Przypisać markizę do urządzenia sterującego.
7, 7a, 7b	Zamontować uchwyty dolne markizy do profili trapezowych okna.
8	Sterować markizą za pomocą pilota.
9	Do czyszczenia tkaniny używać czystej wody.
10	Nie dopuszczać do nagromadzenia śniegu na markizie w tym celu zaleca się stosowanie urządzeń zapobiegających zsuwaniu się śniegu na markizę.

DE	Lesen Sie vor der Montage die Anweisungen NC9F3 „ORIGINALANLEITUNG 2/3 Montage- und Nutzungsregeln“
1, 1a, 1b, 1c	Wählen Sie den Montagesockel je nach Art der Fensterhaube aus und schrauben Sie ihn anschließend mit den im Markisen-Montagesatz enthaltenen Schrauben ein.
2	Setzen Sie die Markisenkassette auf den Montagesockel.
3	Schrauben Sie die Markisengriffe an den Montagesockel.
4a	Schieben Sie die Ecke in die Markisenführung.
4b	Verbinden Sie den Führungsclip mit der unteren Halterung der Markise.
4c	Setzen Sie die Seitenführung in den Markisenkörper ein.
4d	Schrauben Sie die Führungsschiene ans Gehäuse.
5	Wiederholen Sie die Schritte 4a-4d für die linke Führung.
6a	Schließen Sie die Markise mit einem 15-VDC-Netzteil an das Stromnetz an.
6b	Weisen Sie die Markise einem Steuergerät zu.
7, 7a, 7b	Montieren Sie die unteren Halterungen der Markise an den Trapezprofilen des Fensters.
8	Steuern Sie die Markise mit der Fernbedienung.
9	Verwenden Sie zum Reinigen des Gewebes sauberes Wasser.
10	Verhindern Sie, dass sich Schnee auf der Netzmarkise ansammelt. Es wird empfohlen, eine Vorrichtung zu verwenden, die verhindert, dass der Schnee auf die Netzmarkise rutscht.

EN	Before installation, it is compulsory to read the NC9F3 „ORIGINAL INSTRUCTIONS 2/3 Installation and user manual“.
1, 1a, 1b, 1c	Select the mounting base depending on the window hood type and then fix it using the screws included in the awning installation kit.
2	Place the awning cassette on the mounting base.
3	Screw the awning holders to the mounting base.
4a	Slide the corner into the awning guide rail.
4b	Connect the guide rail catch with the awning bottom holder.
4c	Slide the side guide rail into the awning casing.
4d	Screw the guide rail to the casing.
5	Repeat steps 4a-4d for the left guide rail.
6a	Connect the awning to the network using the 15VDC power supply.
6b	Assign the blind to the control device.
7, 7a, 7b	Install the awning bottom holders to the trapezoidal profiles of the window.
8	Operate the awning using remote control.
9	Use clean water to clean the fabric.
10	Do not allow accumulation of snow on the awning. For this purpose it is recommended to use devices preventing snow from sliding onto the awning.



BG	Производител и Продавач не носят отговорност за неспазване на съответните закони, строителни норми и изисквания за безопасност от потребителя на продукта, архитекта, монтажника или собственика на сградата.
CZ	Uživatel ani prodejce nenesou žádnou odpovědnost za nedodržení příslušných právních zákonů, stavebních předpisů a bezpečnostních požadavků uživatelem výrobku, architektem, montážníkem nebo vlastníkem budovy.
DE	Hersteller und Verkäufer übernehmen keine Haftung für Nichtbeachtung entsprechender Rechts- und Bauvorschriften sowie Sicherheitsanforderungen seitens Produktbenutzers, Architekten, Monteurs oder Gebäudebesitzer.
ES	El fabricante y el vendedor no tienen ninguna responsabilidad por el incumplimiento de la ley vigente, normas de construcción y exigencias de seguridad por parte del usuario del producto, arquitecto, instalador o el propietario del edificio.
FR	Le fabricant et le vendeur ne prend aucune responsabilité de ne pas respecter les lois applicables, les règlements sur les bâtiments et les exigences de sécurité par l'utilisateur du produit, l'architecte, l'installateur ou le propriétaire du bâtiment.
GB	Manufacturer and Seller shall bear no liability for failure to comply with the applicable laws, building codes and safety requirements by the user of the product, architect, fitter or owner of the building.
HU	A gyártó és a forgalmazó nem vállal semmilyen felelősséget a vonatkozó törvények, építési és biztonsági előírások, stb. nem tartásáért.

IT	Il Produttore e il Rivenditore non potranno essere ritenuti responsabili per il mancato rispetto, da parte dell'utente del prodotto, del progettista, dell'installatore o del proprietario dell'edificio, delle leggi vigenti, nonché dei regolamenti edilizi e di quelli relativi alla sicurezza.
NL	De fabrikant en verkoper zijn niet aansprakelijk voor opzorgen bij het niet opvolgen van toepasselijke wetten, bouwvoorschriften en veiligheidsvoorschriften door de gebruiker van het product, de architect, de installateur of de eigenaar van het gebouw.
PL	Producent i Sprzedawca nie ponosi żadnej odpowiedzialności za nieprześcieżenie stosowych przepisów prawa, przepisów budowlanych i wymogów bezpieczeństwa przez użytkownika produktu, architekta, montażystę lub właściciela budynku.
PT	O fabricante e o vendedor não têm nenhuma responsabilidade pelo o não cumprimento da lei, códigos de construção e as exigências de segurança por parte do usuário do produto, arquiteto, instalador ou proprietário do edifício.
RO	Nici producătorul, nici distribuitorul nu își vor asuma niciun fel de răspundere pentru nerespectarea legilor în vigoare a legilor din domeniul construcțiilor sau a măsurilor de siguranță impuse utilizatorilor produsului, arhitecților, montatorilor sau proprietarilor clădirii.
RU	В случае несоблюдения архитектором, монтажником или владельцем здания строительных правил и норм безопасности ответственность с производителя и продавца снимается.
SK	Vnískava a predávajúci nenesú žiadnu zodpovednosť za nedodržanie príslušných ustanovení zákona, stavebných predpisov a bezpečnostných požadavkov užívateľom výrobku, architektom, montérom alebo majiteľom objektu.