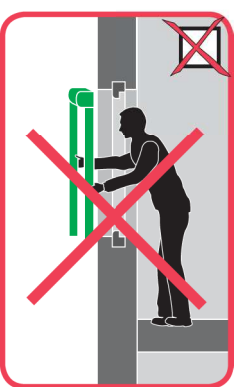
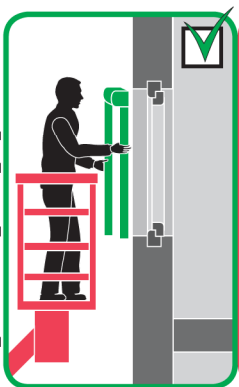
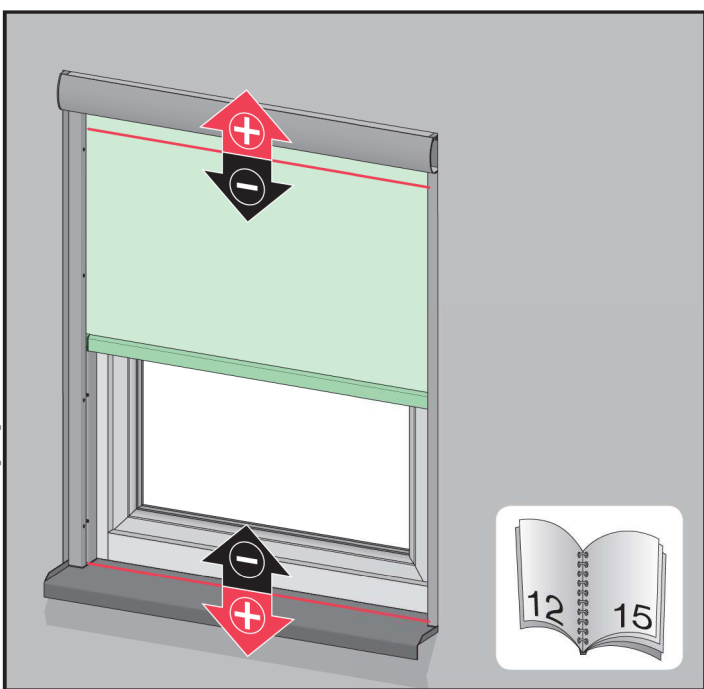
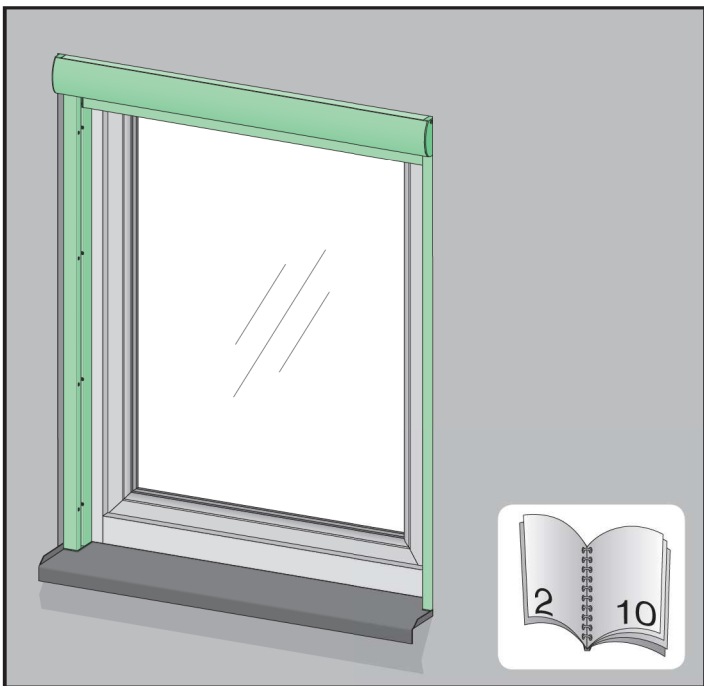
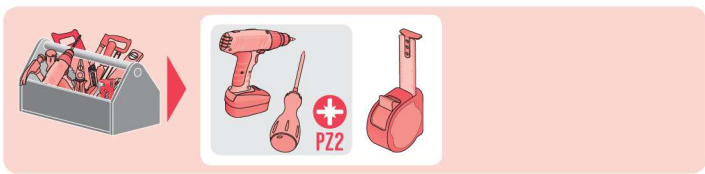


20 ORIGINALNÍ NÁVOD 2/3 Pravidla pro instalaci a použití  
ORIGINAL INSTRUCTIONS 2/3 Installation and user manual  
19 MANUEL ORIGINAL 2/3 Règles de montage et d'utilisation  
18 INSTRUKCJA ORYGINALNA 2/3 Zasady montażu i użytkowania

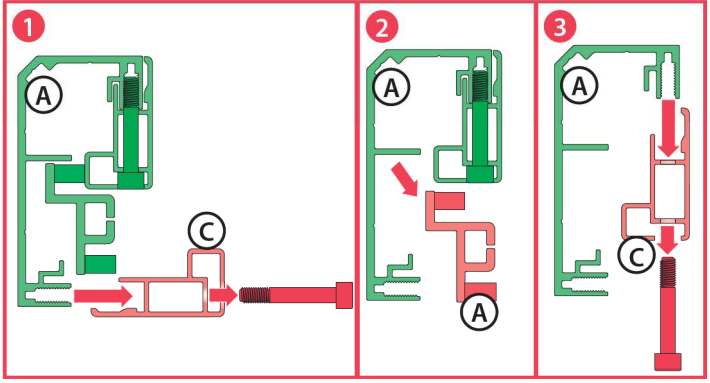
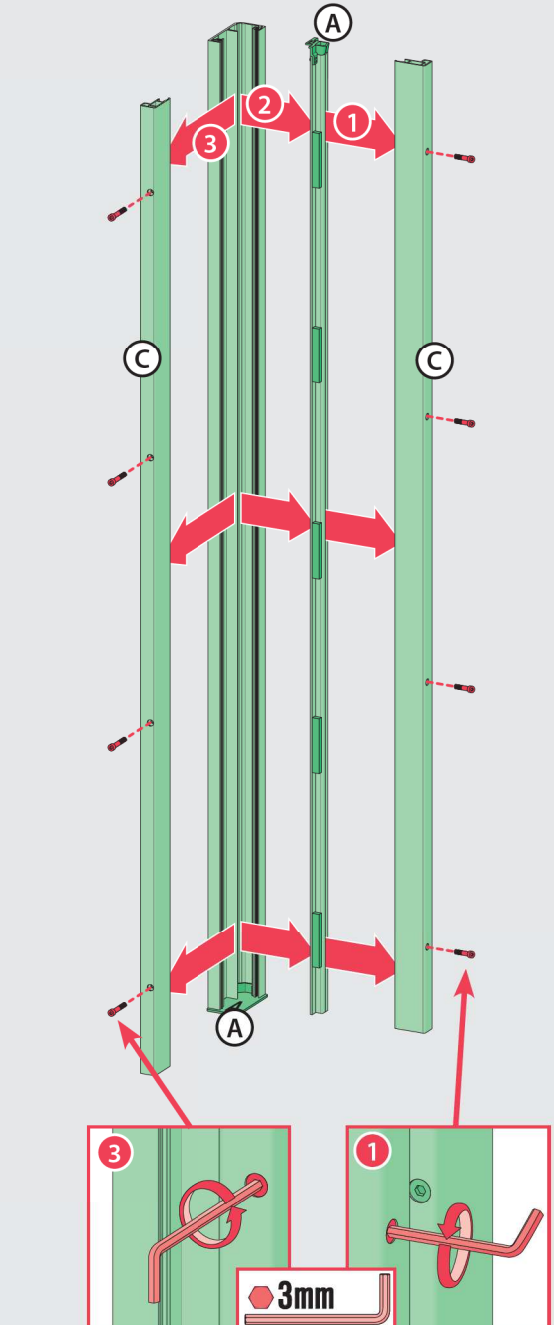
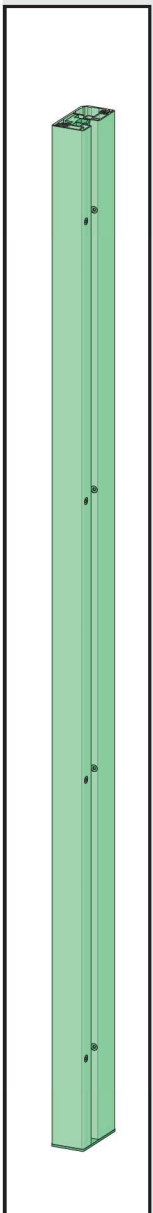


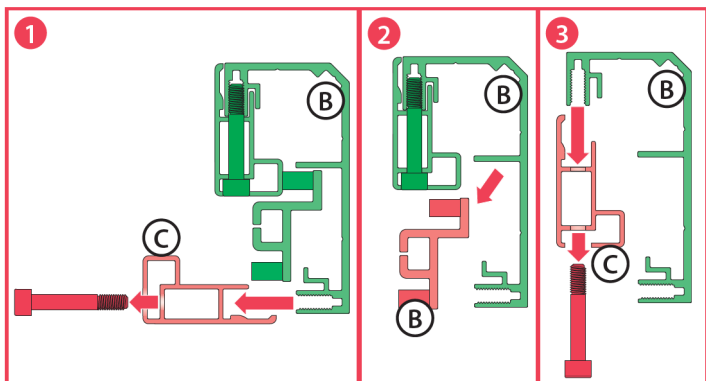
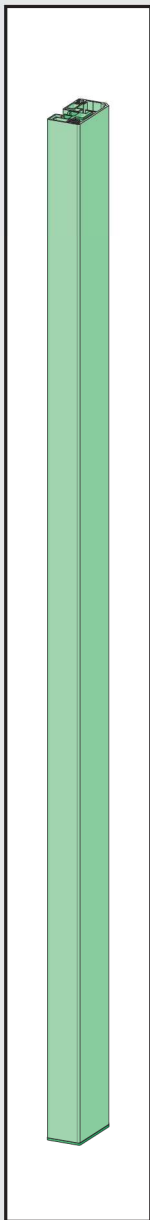
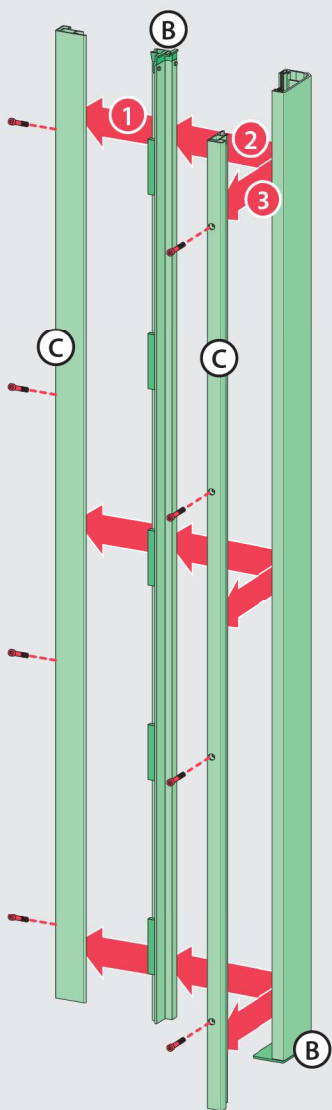
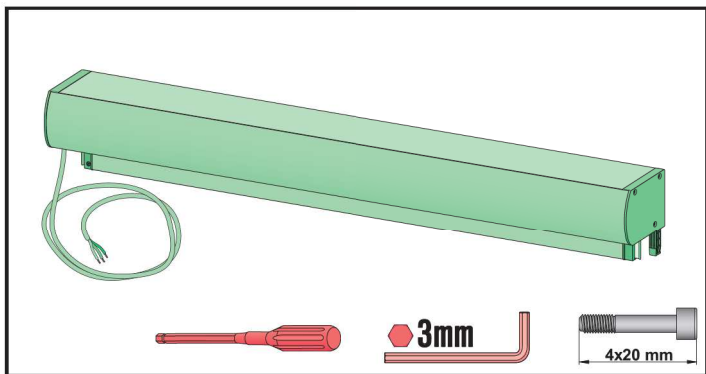
# VMZ Electro 230



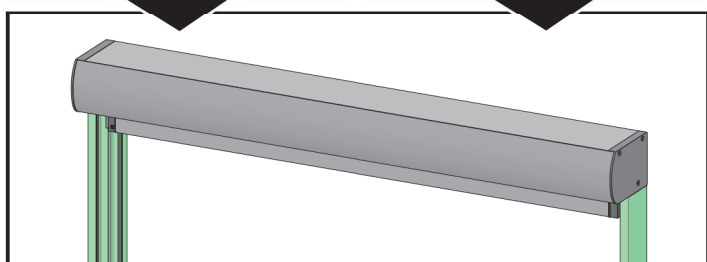
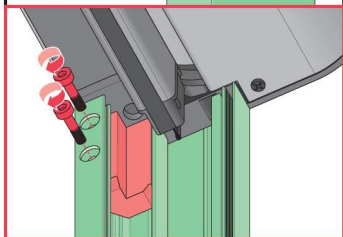
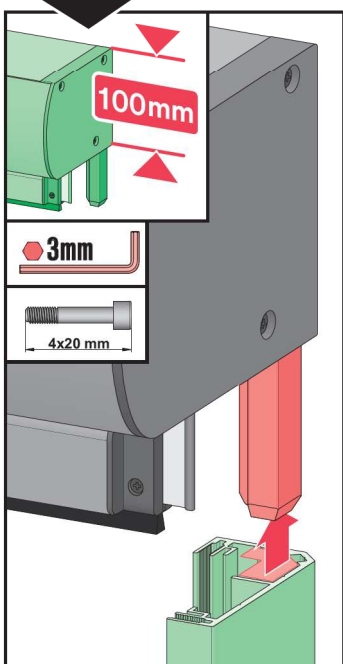
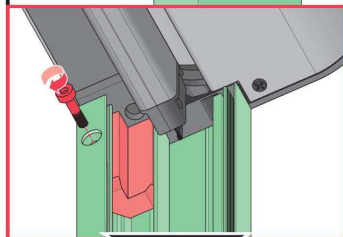
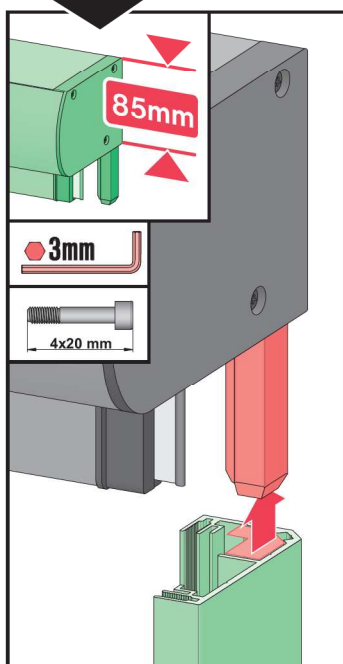
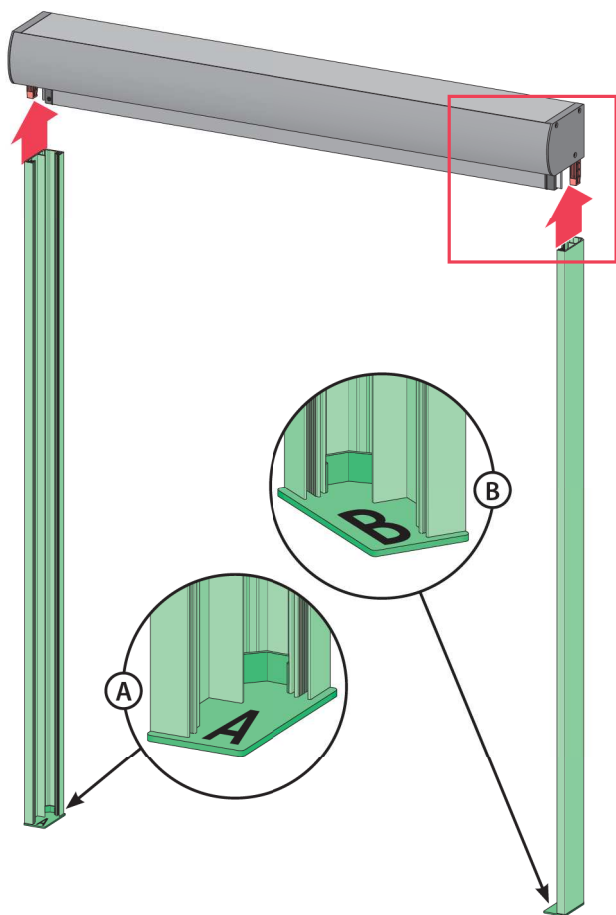


# 1a

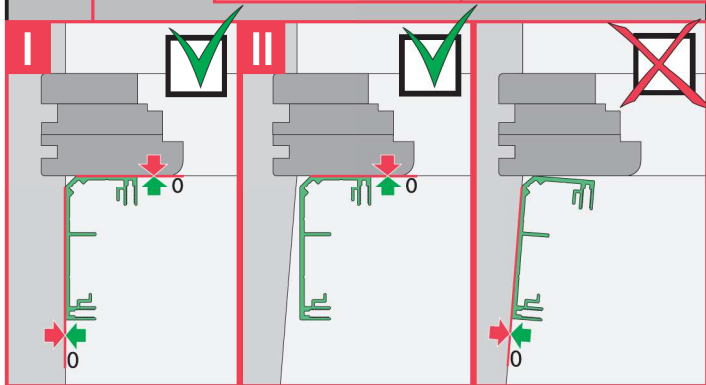
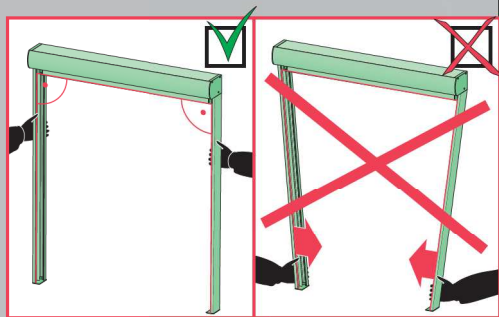
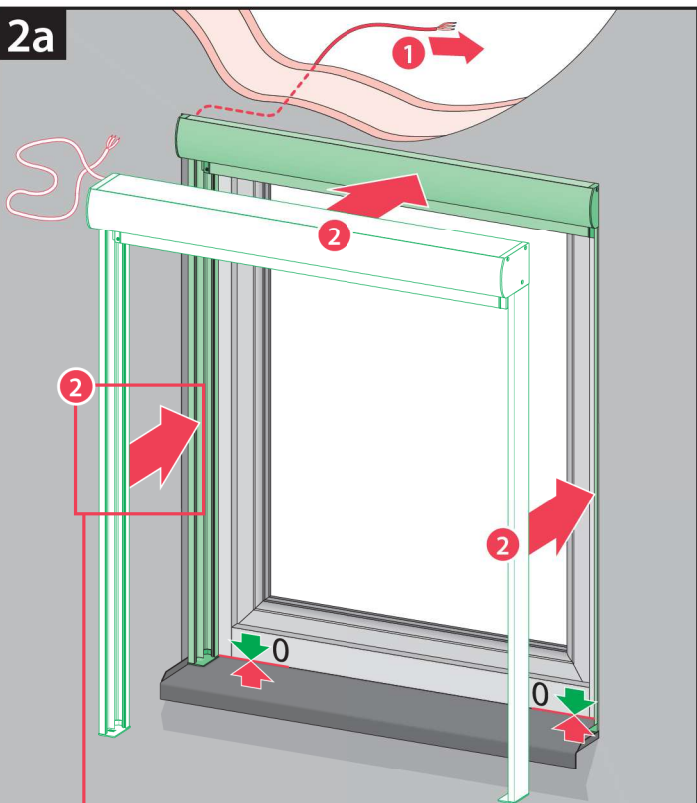




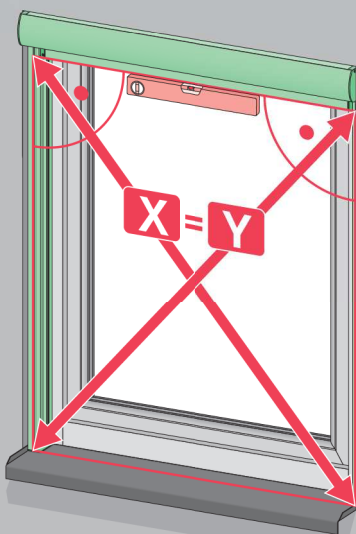
1b



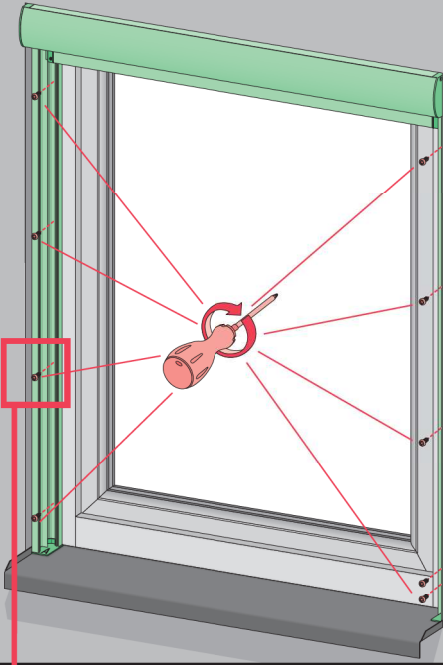
2a



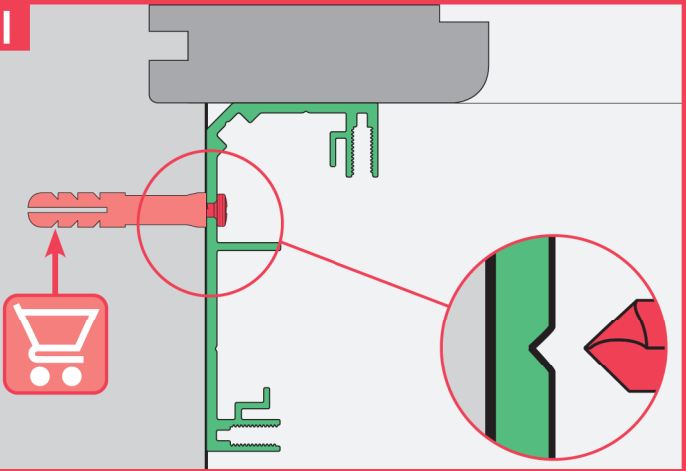
2b



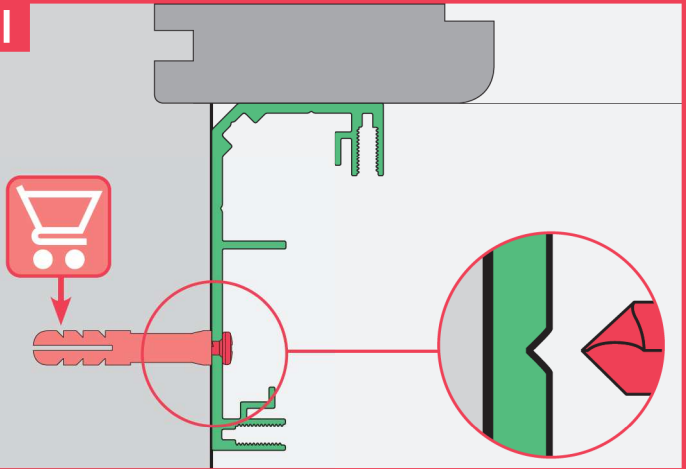
3



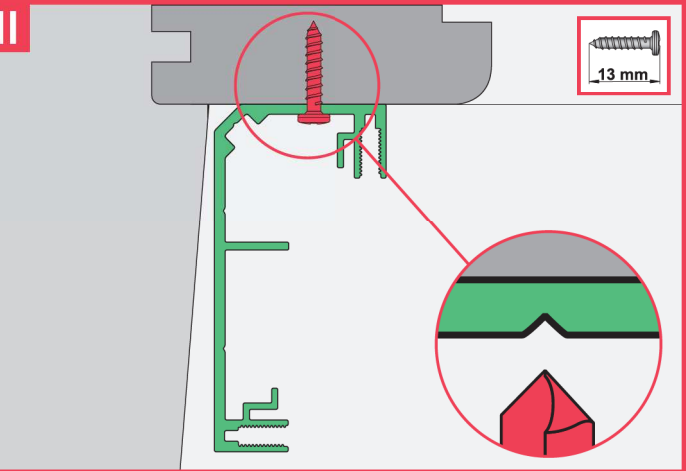
I



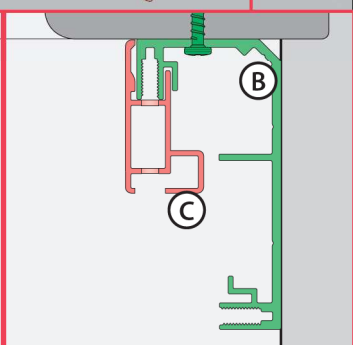
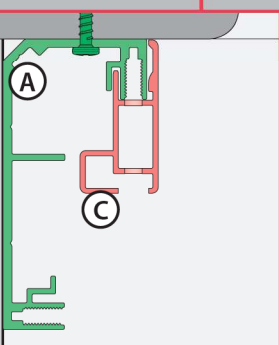
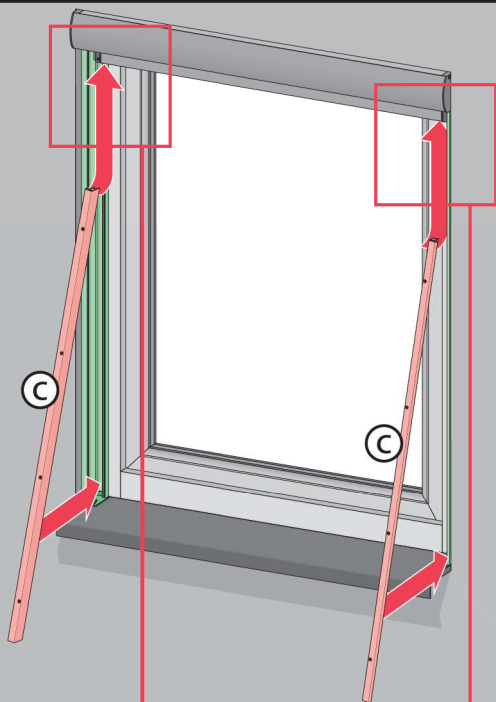
I



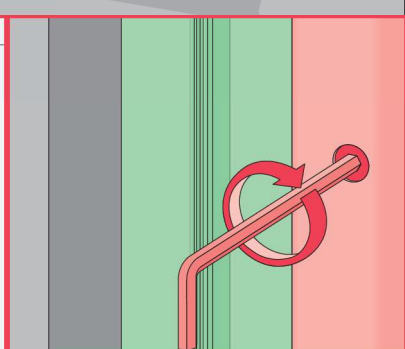
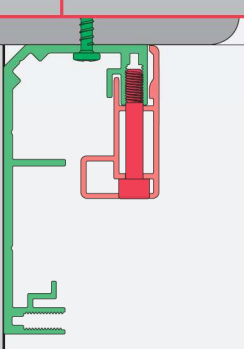
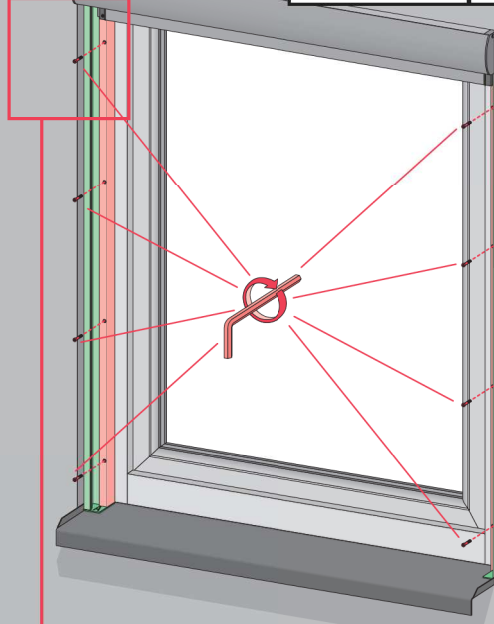
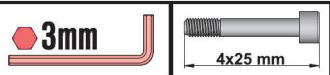
III



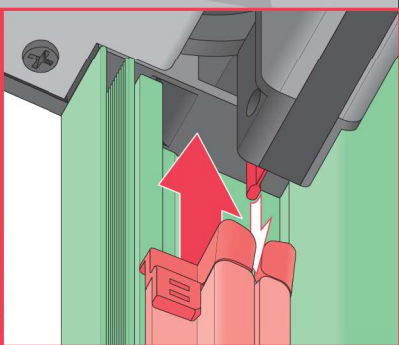
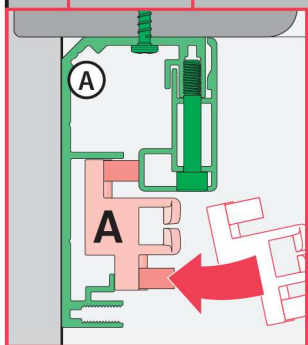
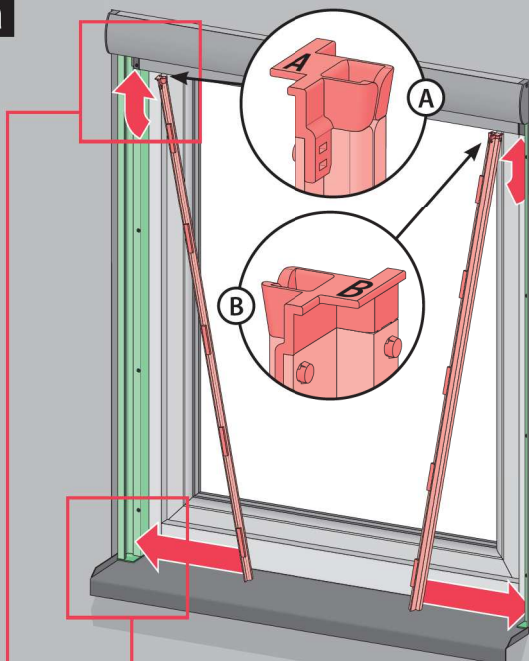
4a



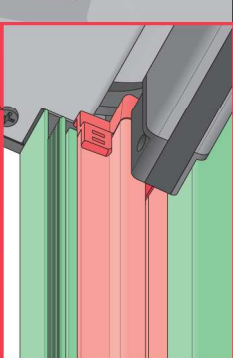
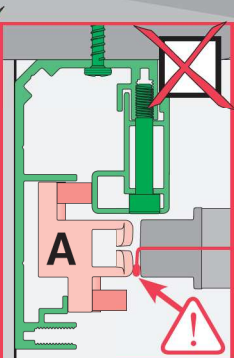
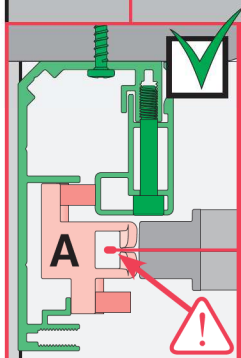
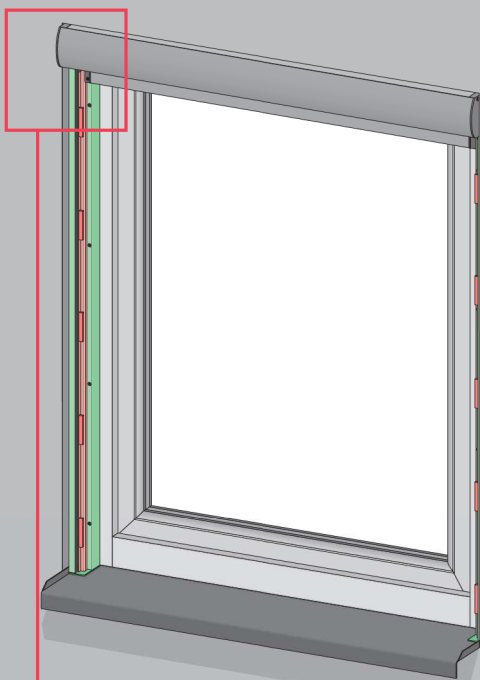
4b



5a

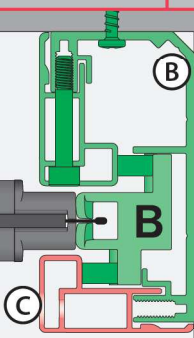
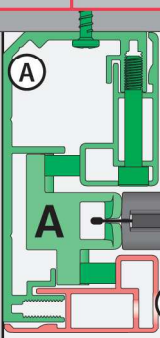
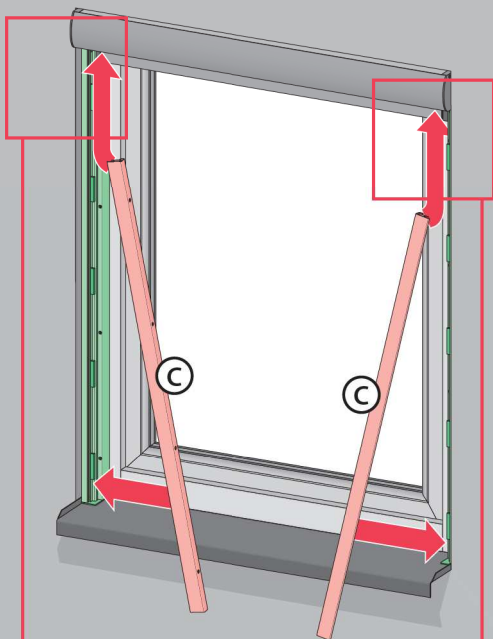


5b

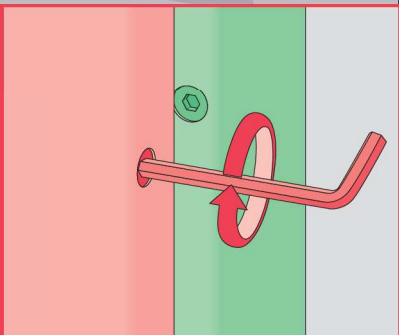
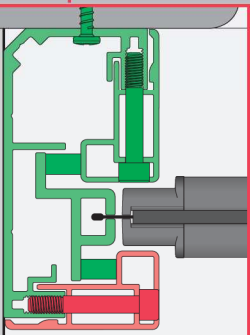
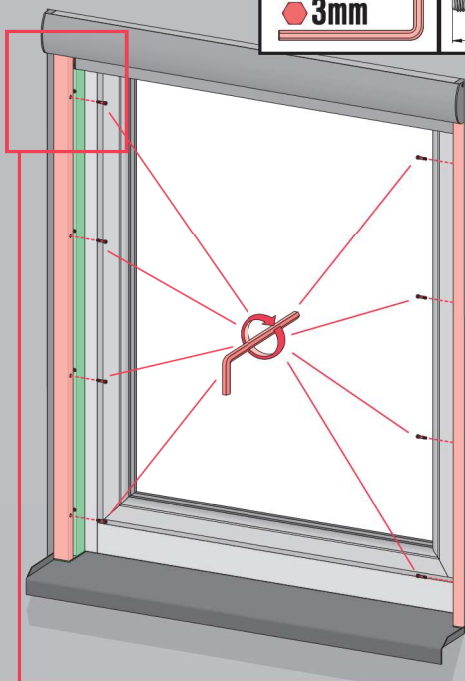
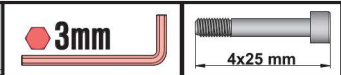




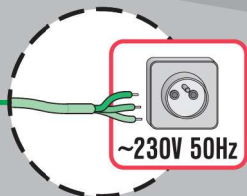
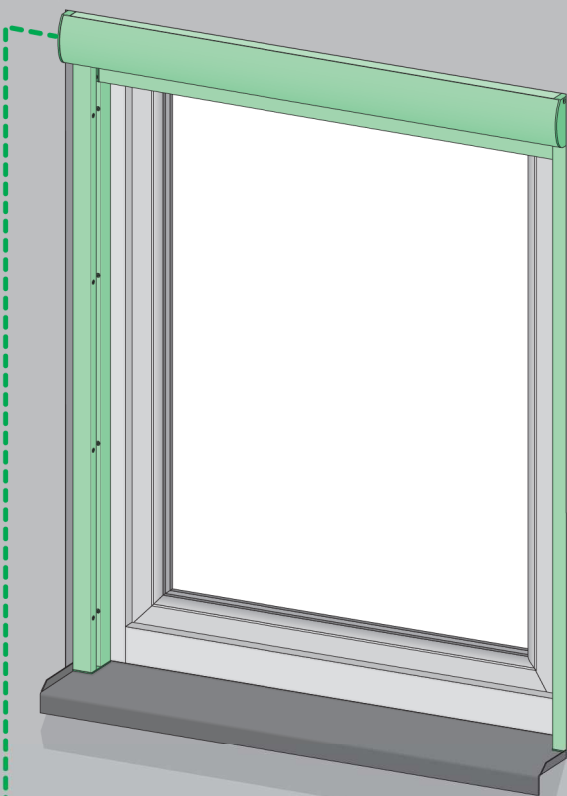
6a



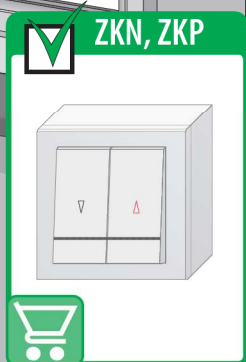
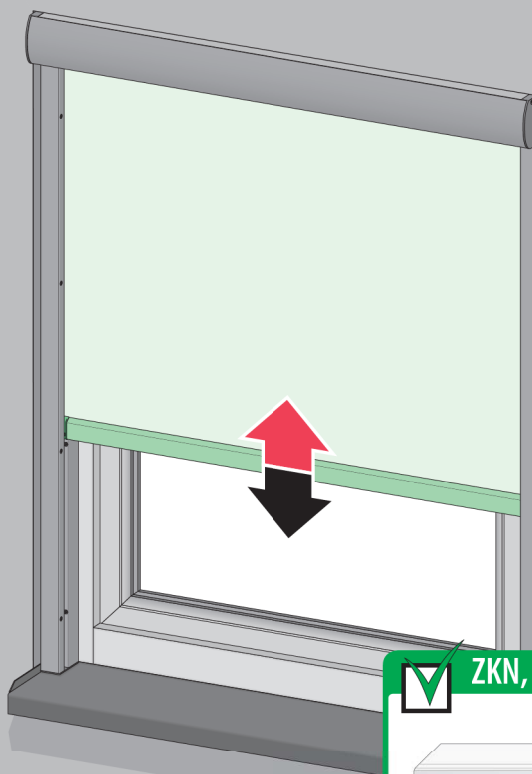
6b



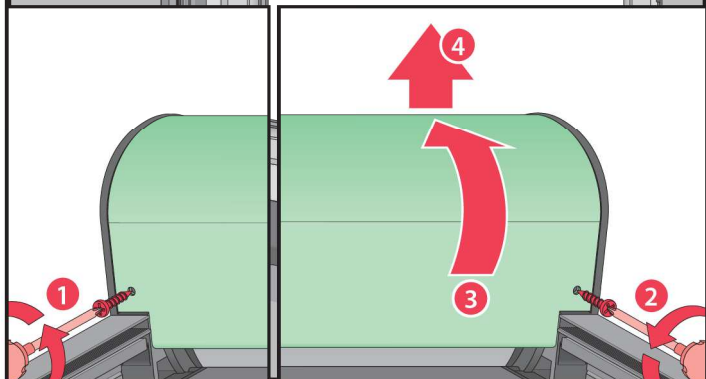
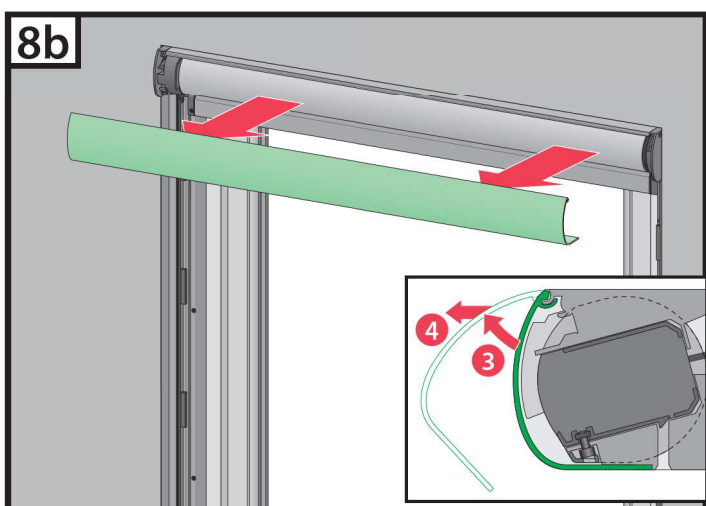
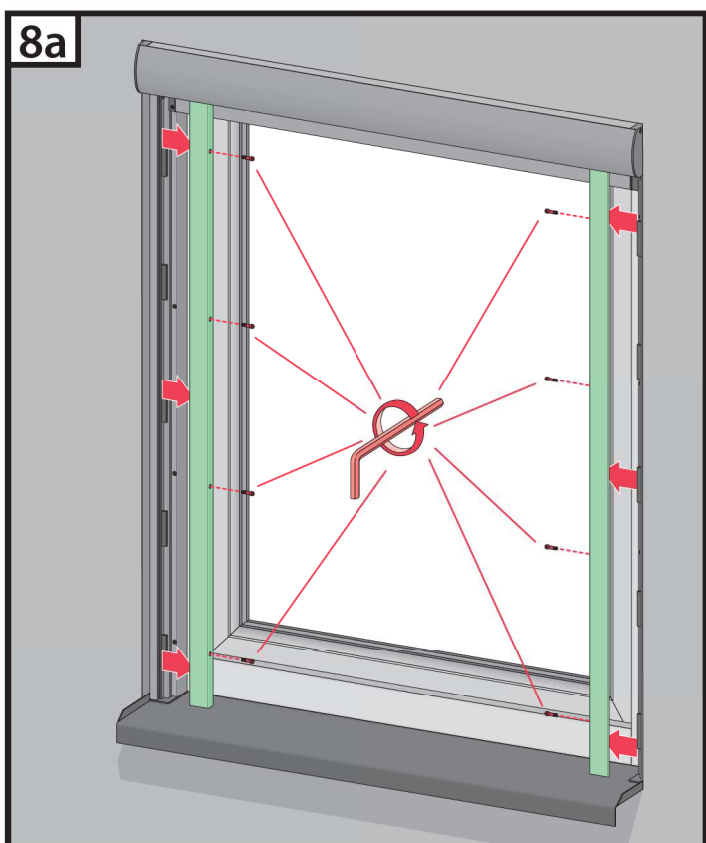
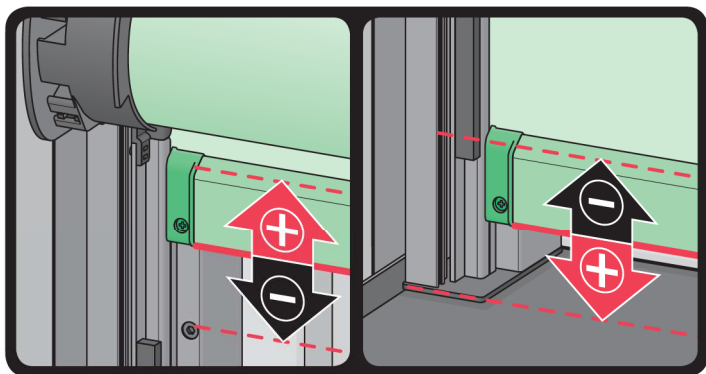
7a



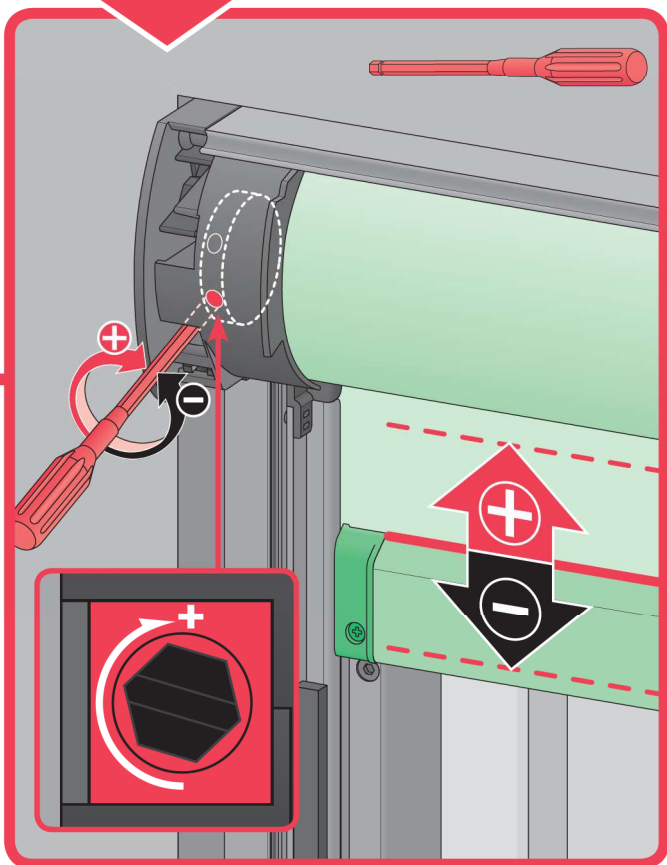
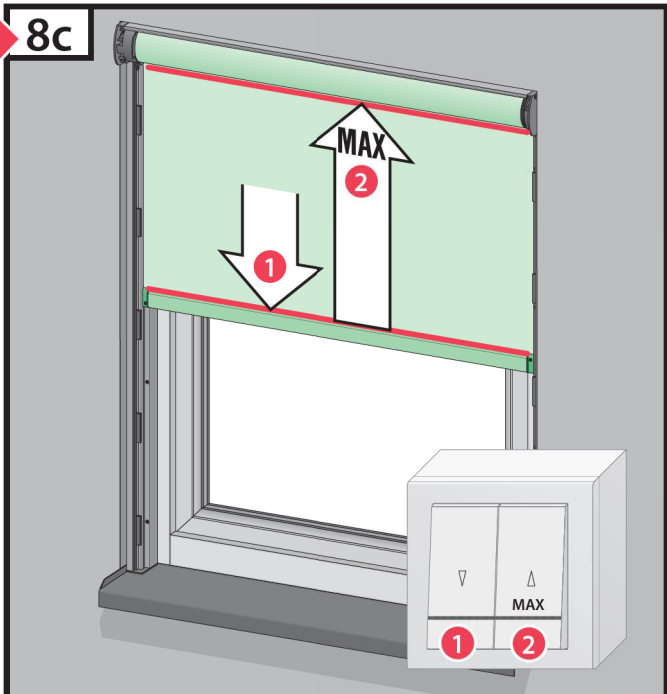
7b



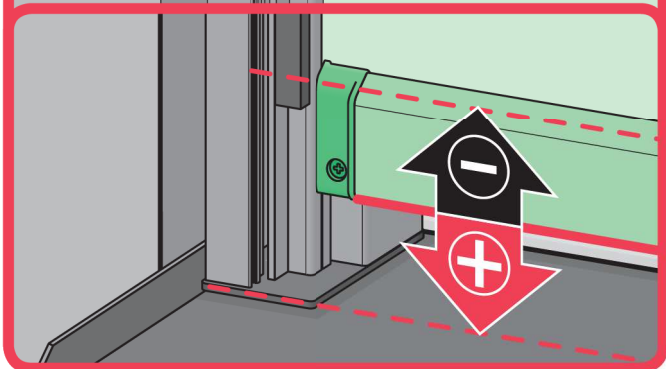
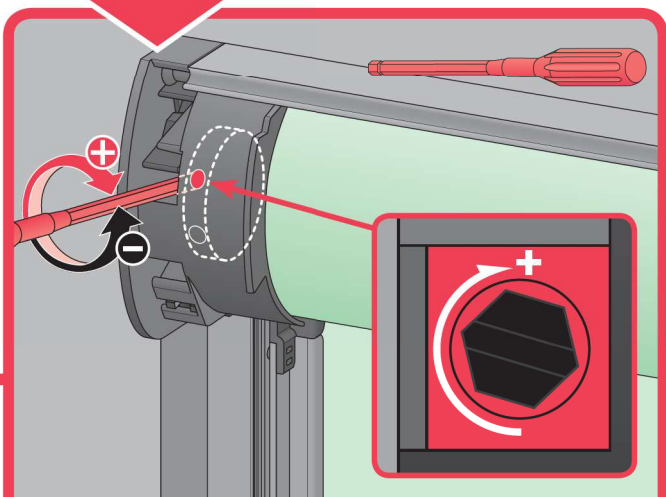
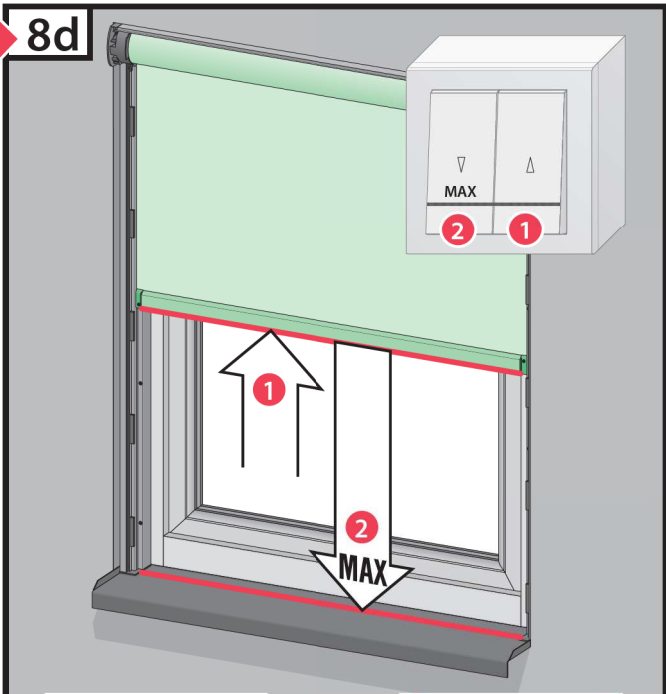




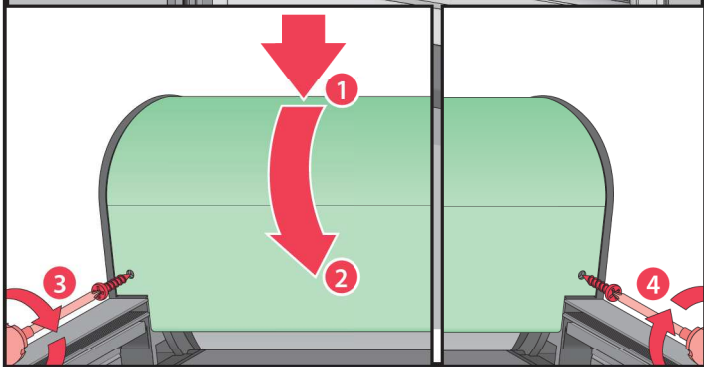
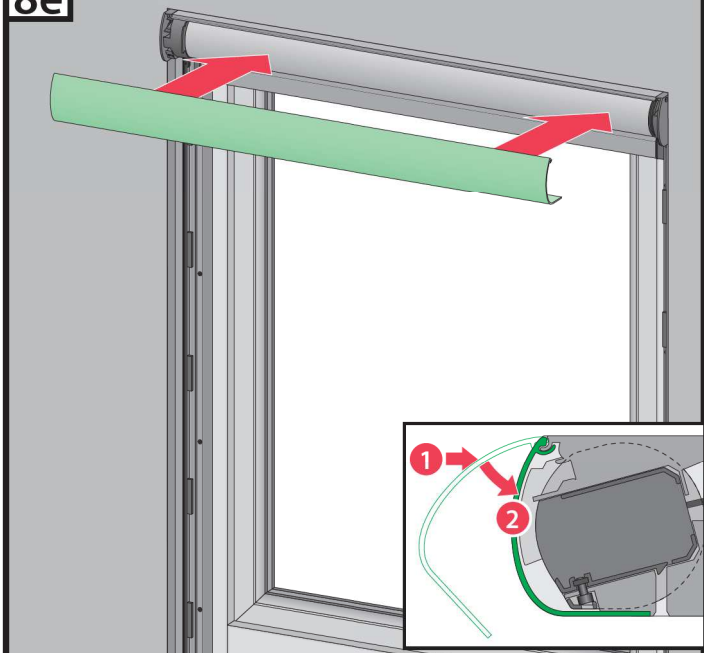
8c



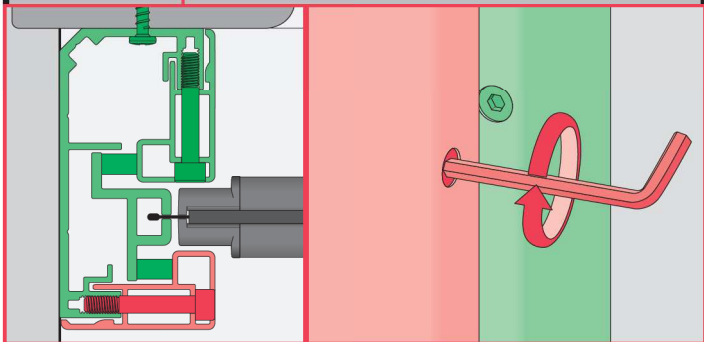
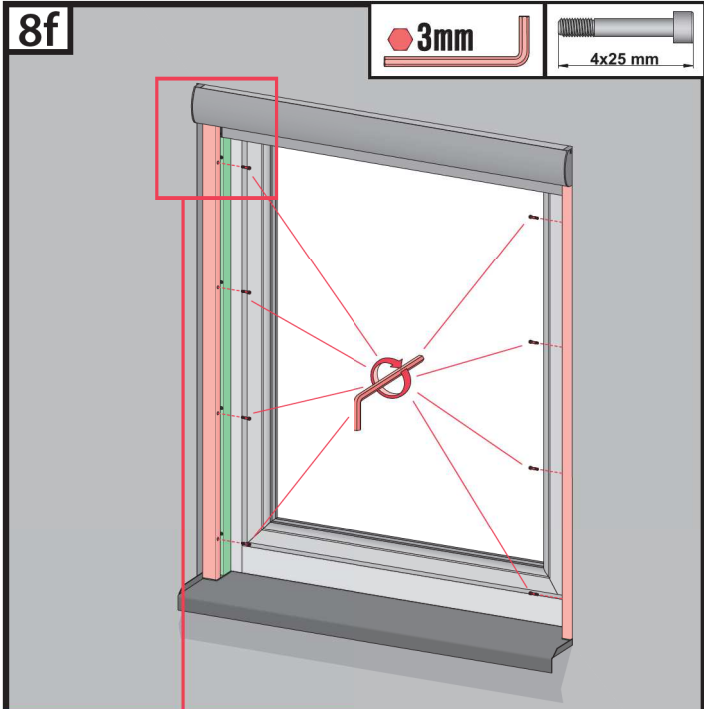
8d



8e



8f



<b>CZ</b>	Před montáží si pozorně přečtěte návod NC9E1 „ORIGINALNÍ NÁVOD 2/3 Pravidla pro instalaci a použití“.	0 [cm]
1a	Odmontujte krycí a plastové profily z vodicích lišt.	1
1b	Spojte boční vodicí lišty s kazetou markýzy.	
2a	Umístěte markýzu do okenního otvoru.	
2b	Zkontrolujte správnost montáže markýzy.	2
3	Příšroubujte markýzu k oknu nebo k ostění.	
4a	Nasadte krycí profily na vodicí lišty.	
4b	Příšroubujte krycí profily.	3
5a	Vložte plastové vodicí lišty do bočních vodicích lišt.	
5b	Dávejte pozor na správné umístění zipu ve vodicí lišti.	4
6a	Nasadte vnější krycí profily na vodicí lišty.	
6b	Příšroubujte krycí profily.	5
7a	Připojte markýzu k napájení.	
7b	Ovládejte markýzu pomocí vypínače.	6
8a,8b,8c,8d,8e,8f	V případě potřeby proveďte regulaci koncových poloh markýzy.	7

<b>EN</b>	Before installation, it is compulsory to read the NC9E1 „ORIGINAL INSTRUCTIONS 2/3 Installation and user manual“.	8
1a	Remove the cover strips and plastic guide rails from the guide rails.	9
1b	Connect the side guide rails to the awning cassette.	10
2a	Place the awning in the window opening.	11
2b	Check the correctness of the awning installation.	12
3	Screw the awning to the window or to the lining.	13
4a	Place the cover strips in the guide rails.	14
4b	Screw the cover strips.	15
5a	Place the plastic guide rails in the side guide rails.	16
5b	Make sure that the lock is properly positioned in the guide rail.	17
6a	Place the outer cover strips in the guide rails.	18
6b	Screw the cover strips.	19
7a	Connect the awning to the power supply.	20
7b	Operate the awning using the switch.	
8a,8b,8c,8d,8e,8f	If required, adjust the end positions of the awning.	

<b>FR</b>	Avant le montage, lire l'instruction NC9E1 „INSTRUCTION ORIGINALE 2/3 Règles de montage et d'utilisation“.	12
1a	Retirez les profilés de recouvrement et les glissières en plastique des glissières.	13
1b	Connectez les glissières latérales à la cassette de store.	14
2a	Placez le store dans l'ouverture de la fenêtre.	15
2b	Vérifiez si le store est correctement installé.	16
3	Visser le store à la fenêtre ou à l'encadrement.	17
4a	Placez les profilés de recouvrement dans les glissières.	18
4b	Visser les profilés de recouvrement.	19
5a	Placez les glissières en plastique dans les glissières latérales.	20
5b	Assurez-vous que le verrou est correctement positionné dans la glissière.	
6a	Placez les profilés de recouvrement extérieures dans les glissières.	
6b	Visser les profilés de recouvrement.	
7a	Connectez le store à l'alimentation électrique.	
7b	Commandez le store avec un interrupteur.	
8a,8b,8c,8d,8e,8f	Si nécessaire, ajustez les positions finales du store.	

<b>PL</b>	Przed montażem należy zapoznać się z treścią instrukcji NC9E1 „INSTRUKCJA ORYGINALNA 2/3 Zasady montażu i użytkowania“.	18
1a	Remove the cover strips and plastic guide rails from the guide rails.	19
1b	Connect the side guide rails to the awning cassette.	20
2a	Place the awning in the window opening.	
2b	Check the correctness of the awning installation.	
3	Screw the awning to the window or to the lining.	
4a	Place the cover strips in the guide rails.	
4b	Screw the cover strips.	
5a	Place the plastic guide rails in the side guide rails.	
5b	Make sure that the lock is properly positioned in the guide rail.	
6a	Place the outer cover strips in the guide rails.	
6b	Screw the cover strips.	
7a	Connect the awning to the power supply.	
7b	Operate the awning using the switch.	
8a,8b,8c,8d,8e,8f	If required, adjust the end positions of the awning.	

**BG** Производител и Продавец не носят отговорност за неспазване на съответните закони, строителни норми и изисквания за безопасност от потребителя на продукта, архитекта, монтажника или собственика на сградата.

**CZ** Vyrobcе ani prodávce nenesou žádnou odpovědnost za nedodržení příslušných platných zákonů, stavebních předpisů a bezpečnostních požadavků uživatelem výrobku, architektem, montážníkem nebo vlastníkem budovy.

**DE** Hersteller und Verkäufer übernehmen keine Haftung für Nichtbeachtung entsprechender Rechts- und Bauvorschriften sowie Sicherheitsanforderungen seitens Produktbenutzers, Architekten, Monteure oder Gebäudebesitzers.

**ES** El fabricante y el vendedor no tienen ninguna responsabilidad por el incumplimiento de la ley vigente, normas de construcción y exigencias de seguridad por parte del usuario del producto, arquitecto, instalador o el propietario del edificio.

**FR** Le fabricant et le revendeur ne prend aucune responsabilité de ne pas respecter les lois applicables, les règlements sur les bâtiments et les exigences de sécurité par l'utilisateur du produit, l'architecte, l'installateur ou le propriétaire du bâtiment.

**GB** Manufacturer and Seller shall bear no liability for failure to comply with the applicable laws, building codes and safety requirements by the user of the product, architect, fitter or owner of the building.

**HU** A Gyártó és a Forgalmazó nem vállal semmiféle felelősséget a vonatkozó törvényi, építési és biztonsági előírások termékelhasználói, építész, beépítőmester vagy épülettulajdonos általi be nem tartásáért.

**IT** Il Produttore e il Rivenditore non potranno essere ritenuti responsabili per il mancato rispetto, da parte dell'utente del prodotto, del progettista, dell'installatore o del proprietario dell'edificio, delle leggi vigenti, nonché dei regolamenti edilizi e di quelli relativi alla sicurezza.

**NL** De fabrikant en verkoper zijn niet aansprakelijk voor gevolgen bij het niet opvolgen van toepasselijke wetten, bouwbesluiten en veiligheidsvoorschriften door de gebruiker van het product, de architect, de installateur of de eigenaar van het gebouw.

**PL** Producent i Sprzedawca nie ponosi żadnej odpowiedzialności za nieprzestrzeganie stosownych przepisów prawa, przepisów budowlanych i wymogów bezpieczeństwa przez użytkownika produktu, architekta, montażystę lub właściciela budynku.

**PT** O fabricante e o vendedor não tem nenhuma responsabilidade pelo o não cumprimento da lei, códigos de construção e as exigências de segurança por parte do usuário do produto, arquiteto, instalador ou proprietário do edifício.

**RO** Nici producătorul, nici distribuitorul nu își vor asuma niciun fel de răspundere pentru nerespectarea legilor în vigoare, a legilor din domeniul construcțiilor sau a măsurilor de siguranță impuse utilizatorilor produsului, arhitecților, montajorilor sau proprietarilor clădirii.

**RU** В случае несоблюдения архитектором, монтажником или владельцем здания строительных правил и норм безопасности ответственность с производителя и продавца снимается.

**SK** Vyrobcа a predávca nenesú žiadnu zodpovednosť za nedodržanie príslušných ustanovení zákona, stavebných predpisov a bezpečnostných požiadaviek užívateľom výrobku, architektom, montérom alebo majiteľom objektu.