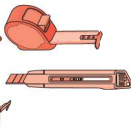
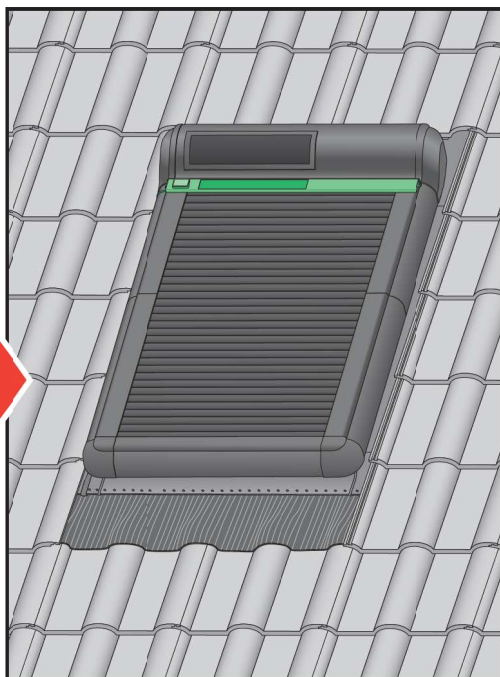
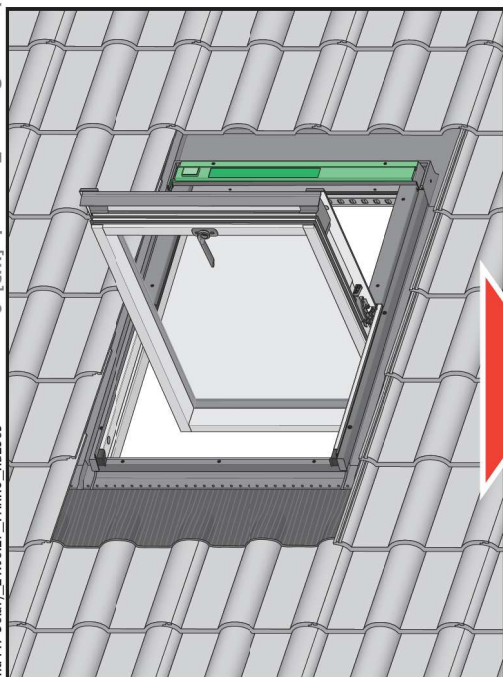
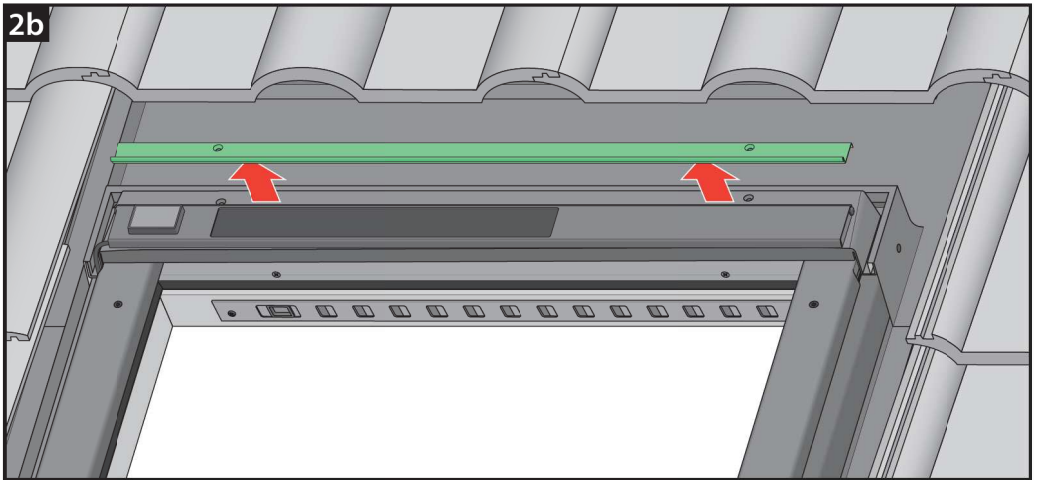
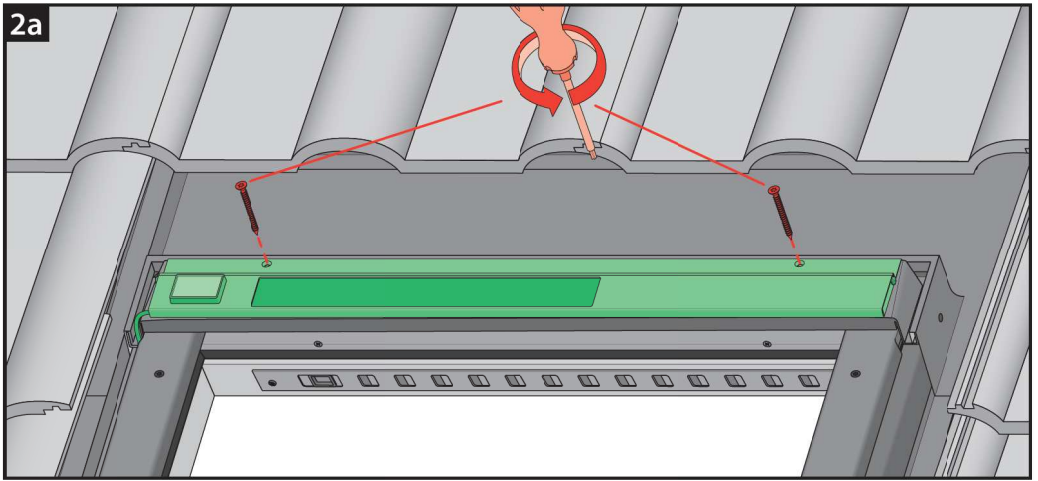
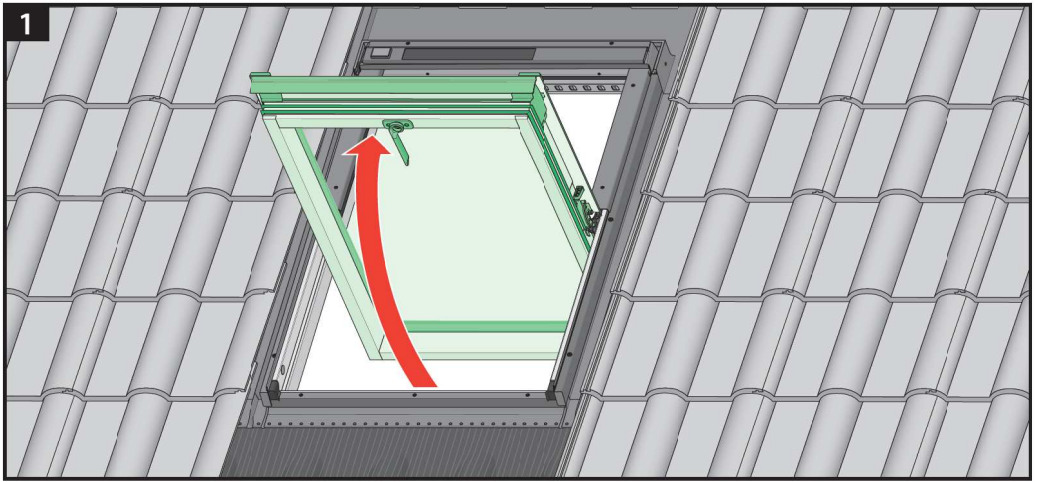
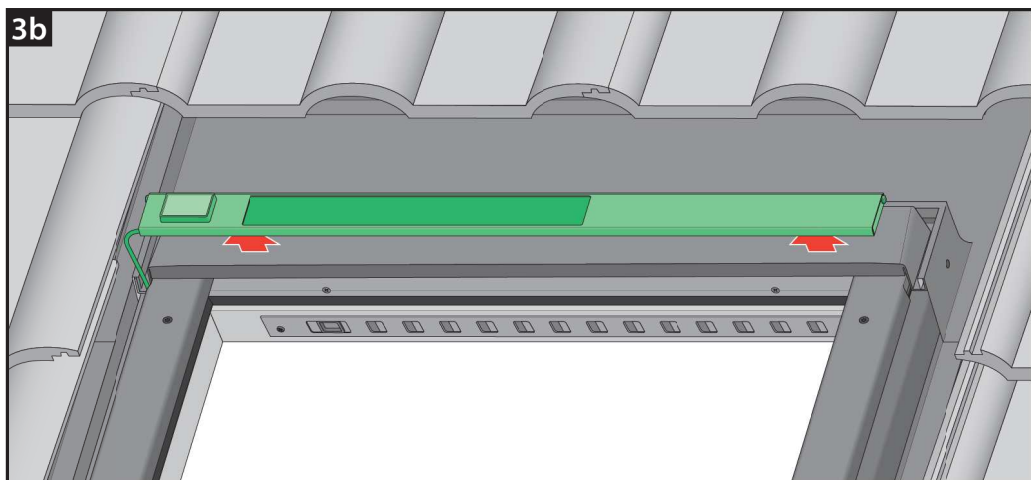
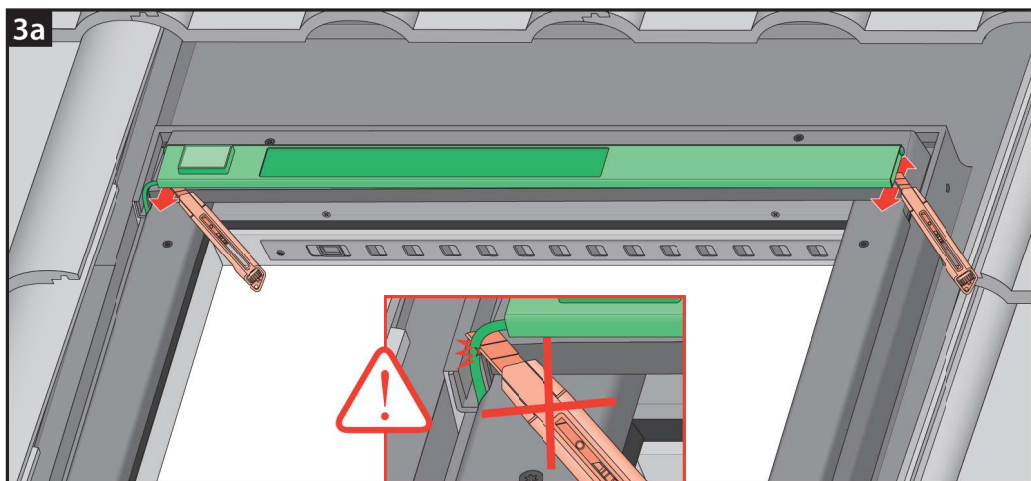
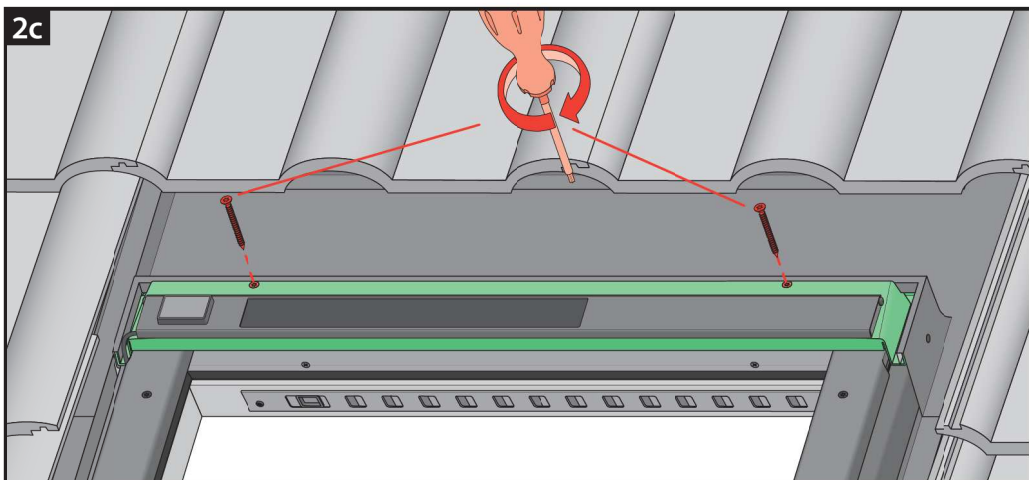


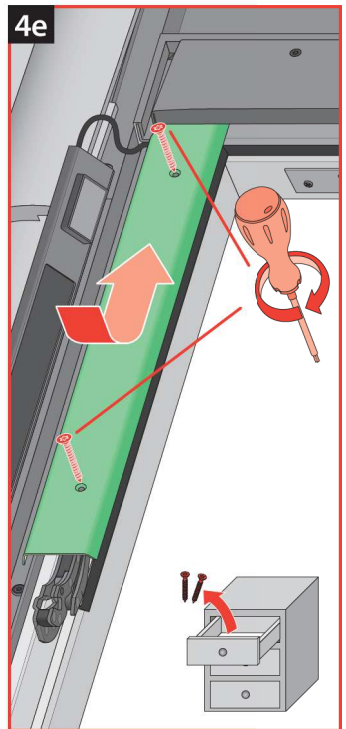
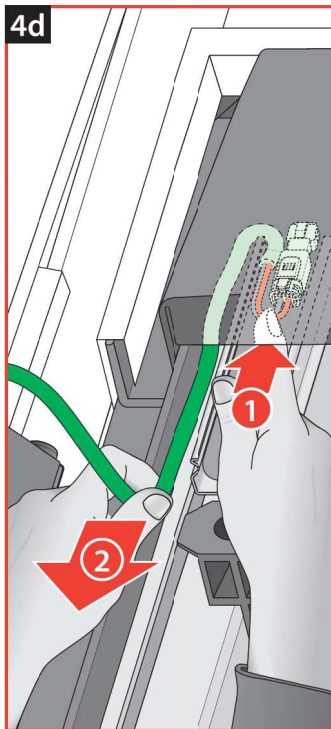
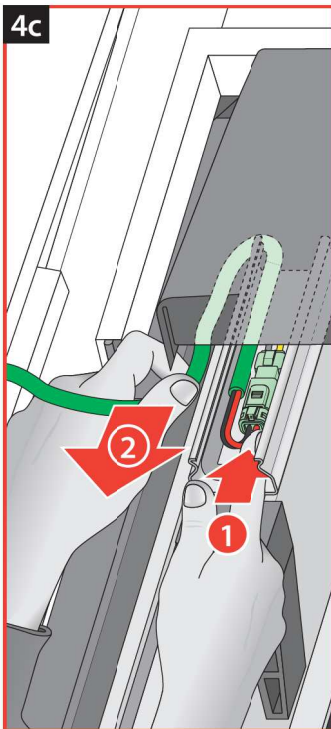
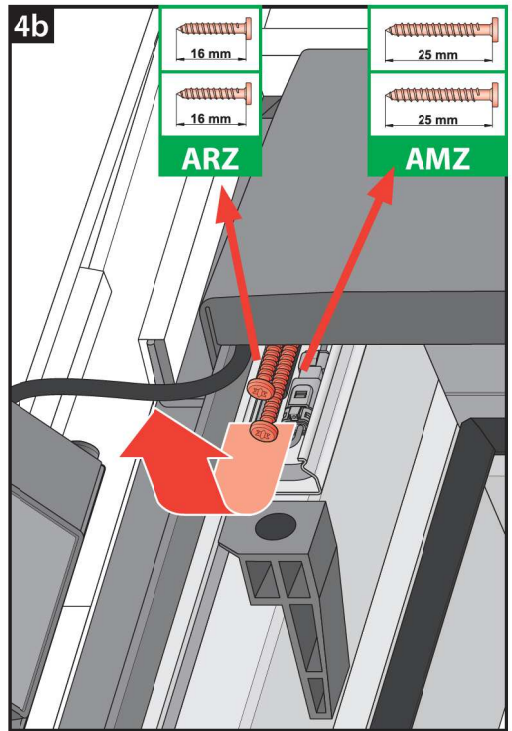
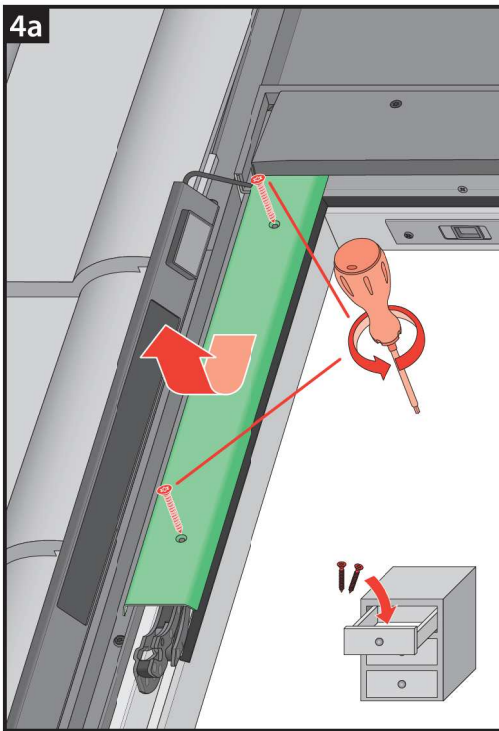


ARZ Solar (FTP-V Solar)

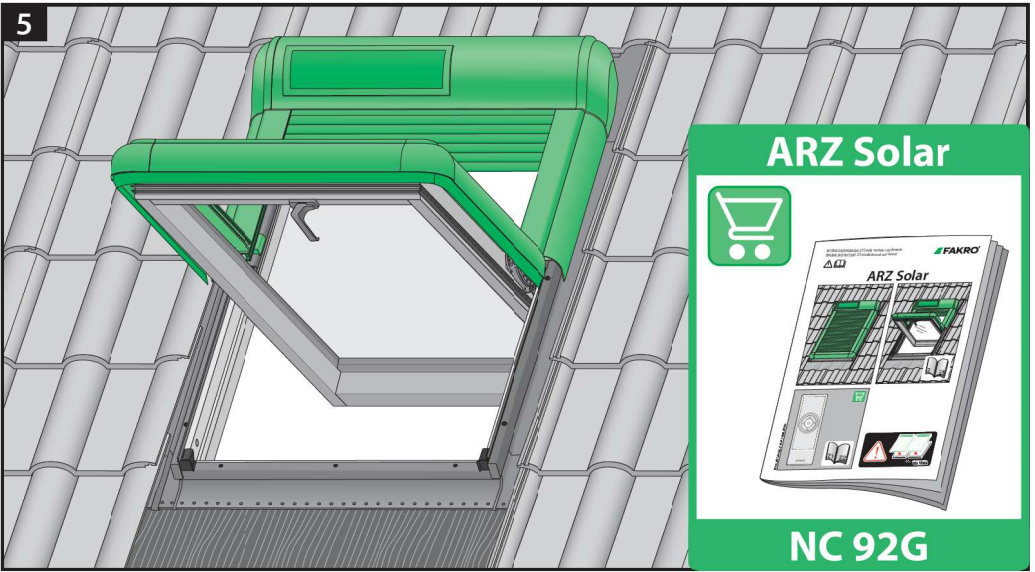




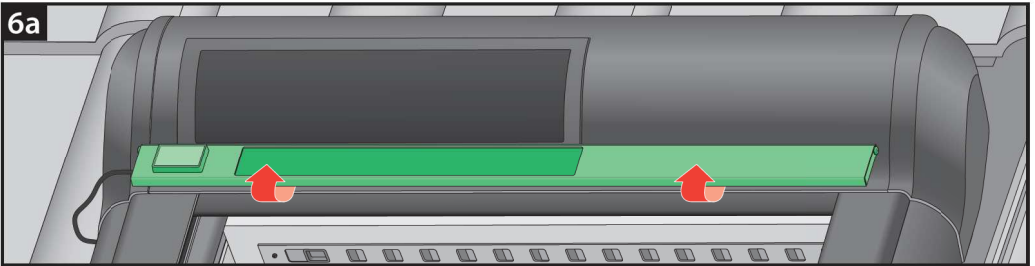




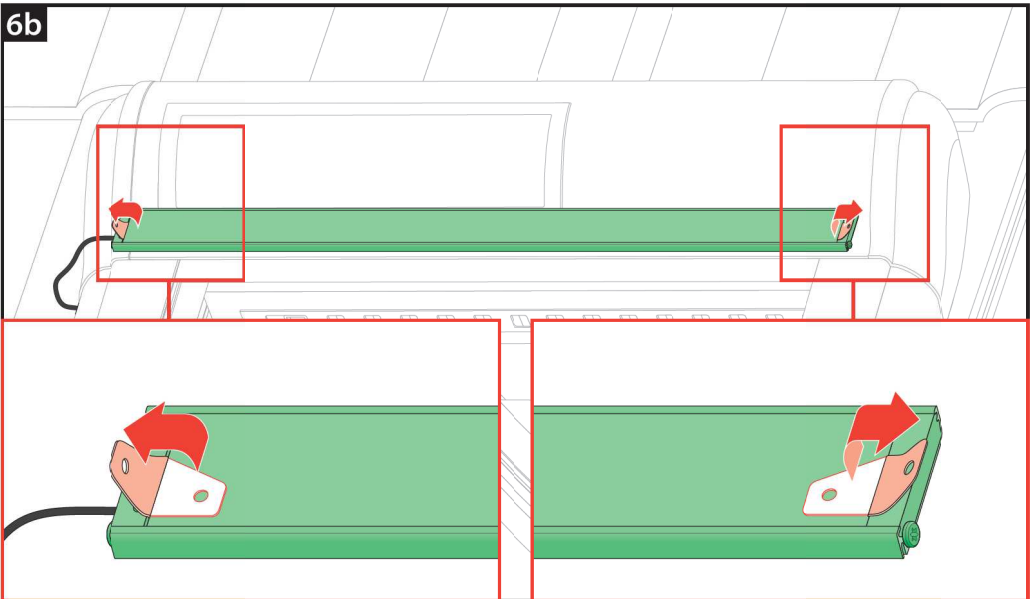
5

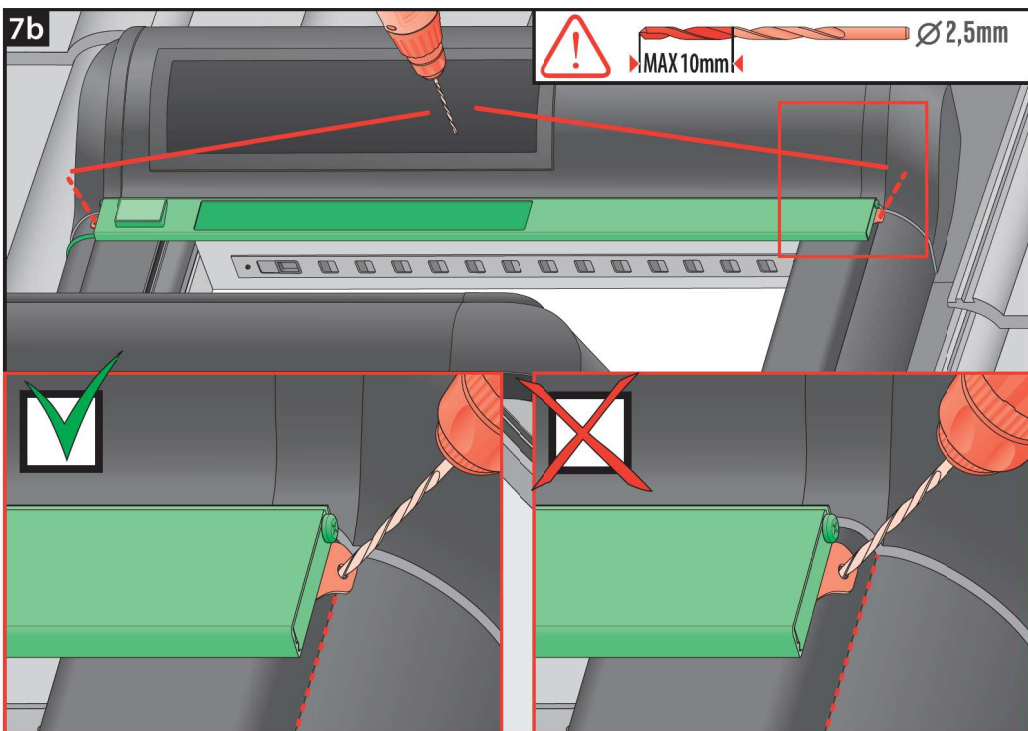
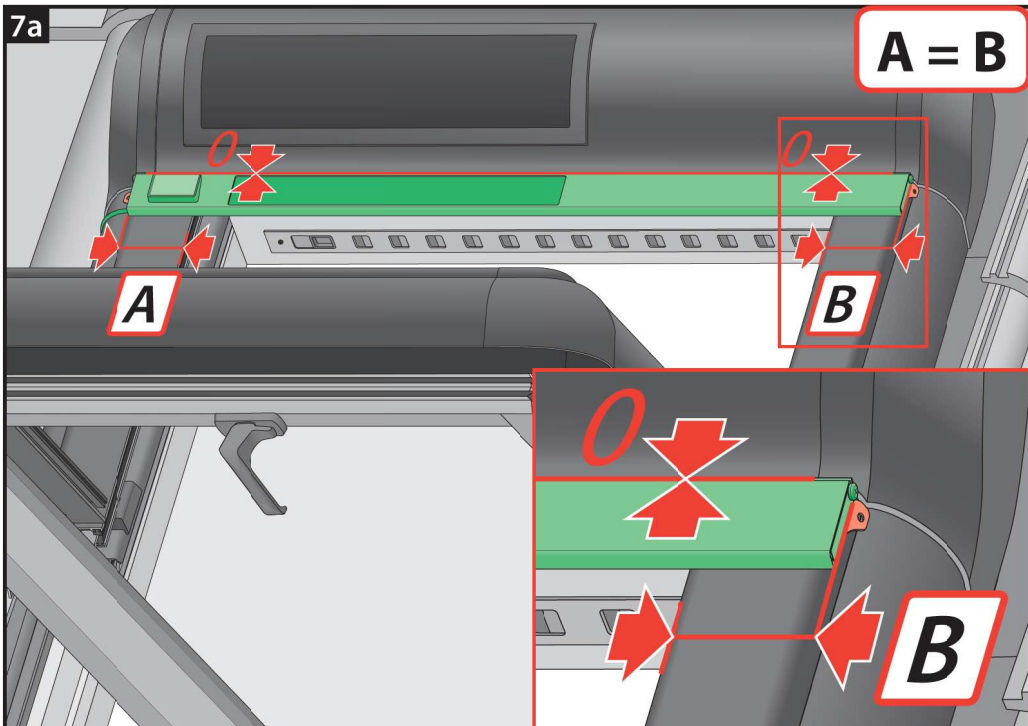


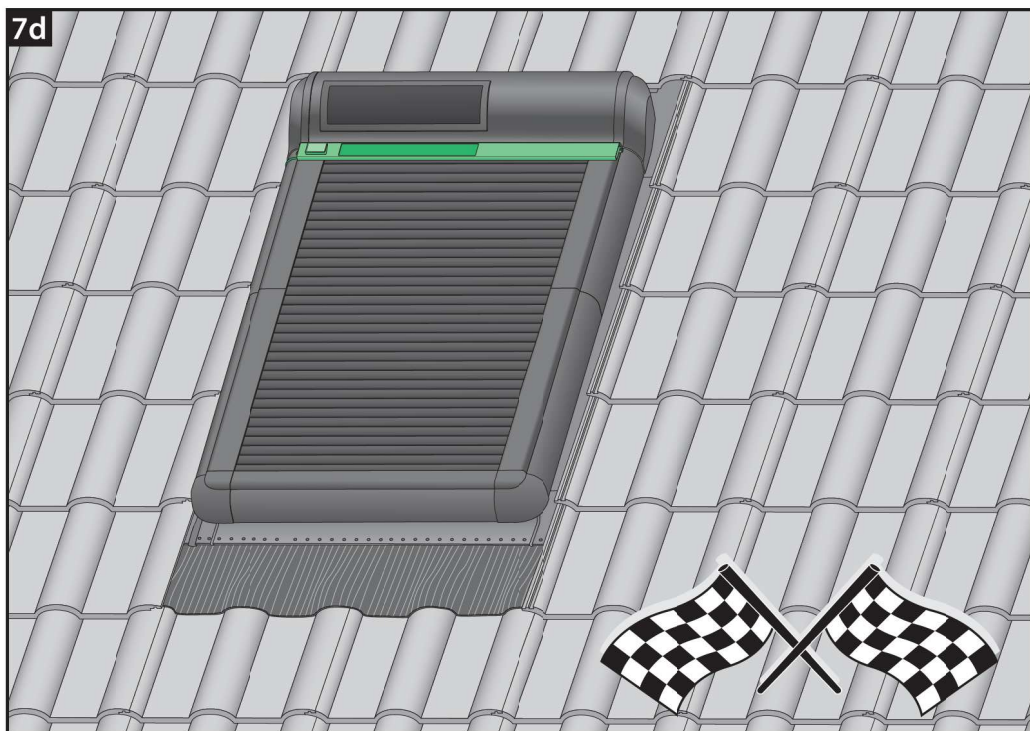
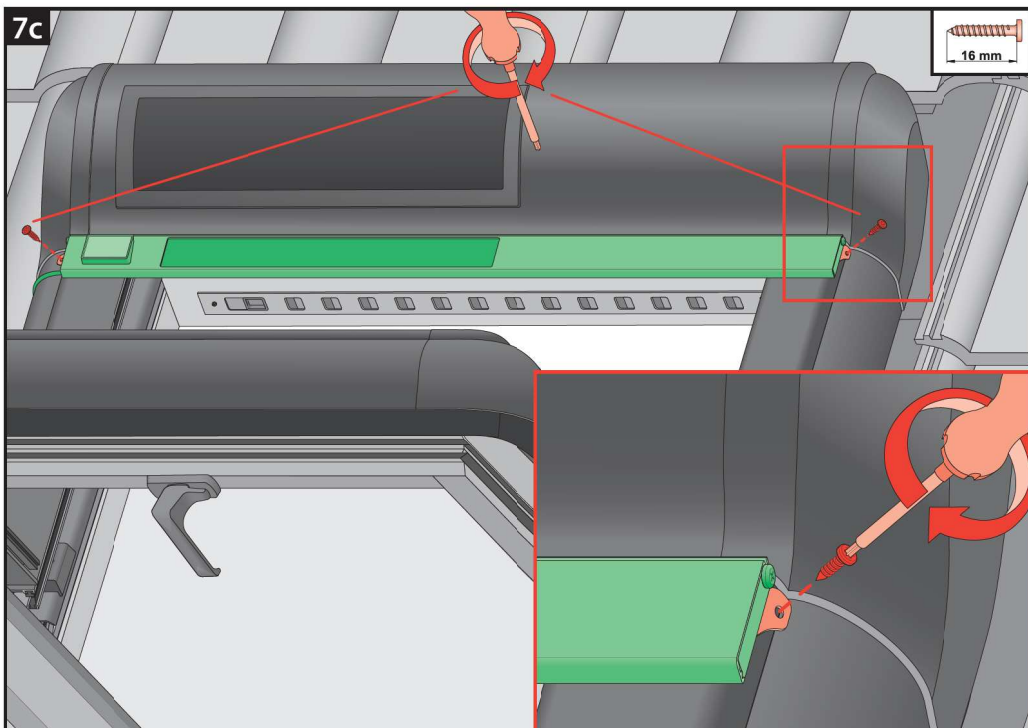
6a



6b







EN	Before installation, it is compulsory to read the NC9SE „ORIGINAL INSTRUCTIONS 2/3 Installation and user manual”.
1	Open the window.
2a, 2b, 2c	Remove the clamping profile of the solar panel.
3a, 3b	Remove the solar panel.
4a, 4b	Remove the screws located under the trapezoidal profile of the window.
4c, 4d, 4e	Pull the cable out from under the window hood so that the connector remains underneath, install the trapezoidal profile.
5	Install the roller shutter according to the fitting instructions.
6a, 6b	Bend the mounting plate of the solar panel housing.
7a	Set the solar panel as shown in the drawing.
7b	Drill holes in the roller shutter cassette.
7c	Screw the solar panel to the roller shutter.
7d	Check the roller shutter for correct operation.

PL	Przed montażem należy zapoznać się z treścią instrukcji NC9SE „INSTRUKCJA ORYGINALNA 2/3 Zasady montażu i użytkowania”.
1	Otworzyć okno.
2a, 2b, 2c	Zdemontować profil dociskający panel solarny.
3a, 3b	Zdemontować panel solarny.
4a, 4b	Wyjąć wkręty znajdujące się pod profilem trapezoidalnym okna.
4c, 4d, 4e	Wyciągnąć kabel spod kaptura okna tak, aby złącze pozostało pod nim, zamontować profil trapezowy.
5	Zamontować roletę według instrukcji montażu.
6a, 6b	Odgiąć blachę montażową obudowy panelu solarnego.
7a	Ustawić panel solarny według wskazówek na rysunku.
7b	Nawiercić otwory w kasiecie rolety.
7c	Przykręcić panel solarny do rolety.
7d	Sprawdzić poprawność działania rolety.



BG	Производител и Продавач не носят отговорност за неспазване на съответните закони, строителни норми и изисквания за безопасност от употребител на продукта, архитекта, монтажника или собственика на сградата.
CZ	Utvůrce ani prodejce nemají žádnou odpovědnost za nedodržení příslušných právních zákonů, stavebních předpisů a bezpečnostních požadavků uživatelem výrobku, architektem, montážníkem nebo vlastníkem budovy.
DE	Hersteller und Verkäufer übernehmen keine Haftung für Nichtbeachtung entsprechender Rechts- und Bauvorschriften sowie Sicherheitsanforderungen seitens Produktbenutzers, Architekten, Monteurs oder Gebäudebesitzer.
ES	El fabricante y el vendedor no tienen ninguna responsabilidad por el incumplimiento de la ley vigente, normas de construcción y exigencias de seguridad por parte del usuario del producto, arquitecto, instalador o el propietario del edificio.
FR	Le fabricant et le vendeur ne prend aucune responsabilité de ne pas respecter les lois applicables, les règlements sur les bâtiments et les exigences de sécurité par l'utilisateur du produit, l'architecte, l'installateur ou le propriétaire du bâtiment.
GB	Manufacturer and Sellers shall bear no liability for failure to comply with the applicable laws, building codes and safety requirements by the user of the product, architect, fitter or owner of the building.
HU	A gyártó és a forgalmazó nem vállal semmilyen felelősséget a vonatkozó törvények, építési és biztonsági előírások, valamint felhasználói kézikönyv, építész, beépítésmester vagy épülettulajonos által be nem tartásáért.

IT	Il Produttore e il Rivenditore non potranno essere ritenuti responsabili per il mancato rispetto, da parte dell'utente del prodotto, del progettista, dell'installatore o del proprietario dell'edificio, delle leggi vigenti, nonché dei regolamenti edili e di quelli relativi alla sicurezza.
NL	De fabrikant en verkoper zijn niet aansprakelijk voor gevolgen bij het niet opvolgen van toepasselijke wetten, bouwvoorschriften en veiligheidsvoorschriften door de gebruiker van het product, de architect, de installateur of de eigenaar van het gebouw.
PL	Producent i Sprzedawca nie ponosi żadnej odpowiedzialności za nieprzestrzeganie stosownych przepisów prawa, przepisów budowlanych i wymogów bezpieczeństwa przez użytkownika produktu, architekta, montażystę lub właściciela budynku.
PT	O fabricante e o vendedor não tem nenhuma responsabilidade pelo o não cumprimento da lei, códigos de construção e as exigências de segurança por parte do usuário do produto, arquiteto, instalador ou proprietário do edifício.
RO	Nici producătorul, nici distribuitorul nu își vor asuma niciun fel de răspundere pentru nerespectarea legilor în vigoare a legilor din domeniul construcțiilor sau a măsurilor de siguranță impuse utilizatorilor produsului, arhitecților, montajorilor sau proprietarilor clădirii.
RU	В случае несоблюдения архитектором, монтажником или владельцем здания строительных правил и норм безопасности ответственность с производителя и продавца снимается.
SK	Vnískava a predávajúci nemajú zodpovednosť za nedodržanie príslušných ustanovení zákona, stavebných predpisov a bezpečnostných požiadaviek užívateľom výrobku, architektom, montážom alebo majiteľom objektu.