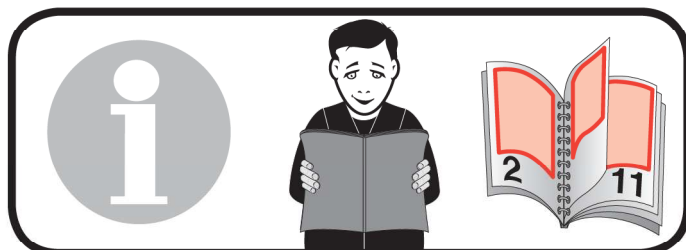


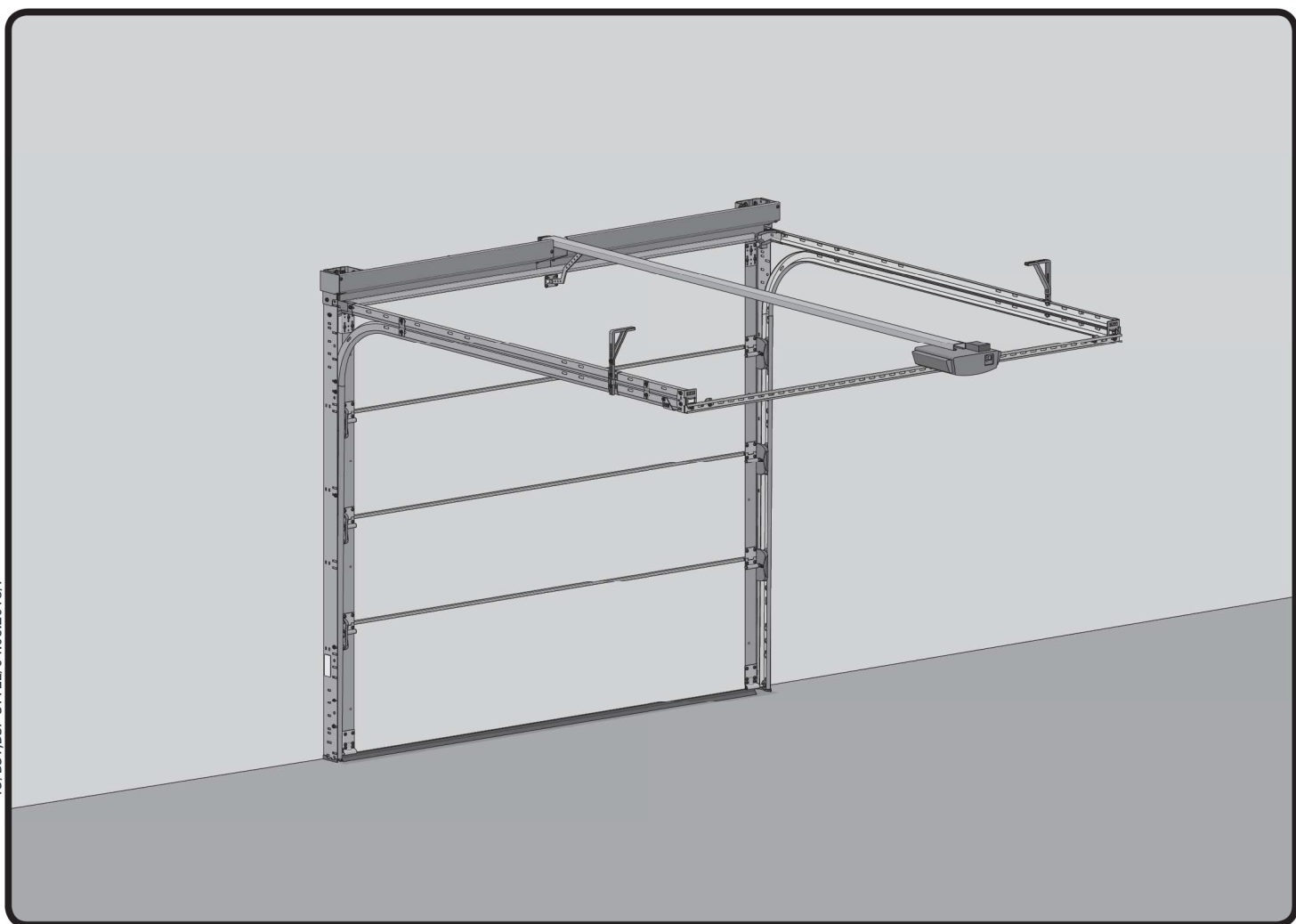
1/2

**Instrukcja oryginalna  
Instrukcja użytkowania**



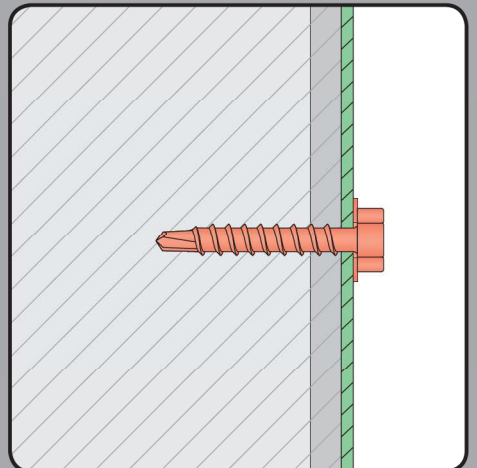
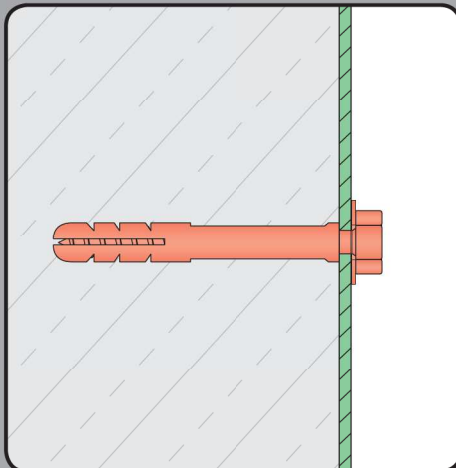
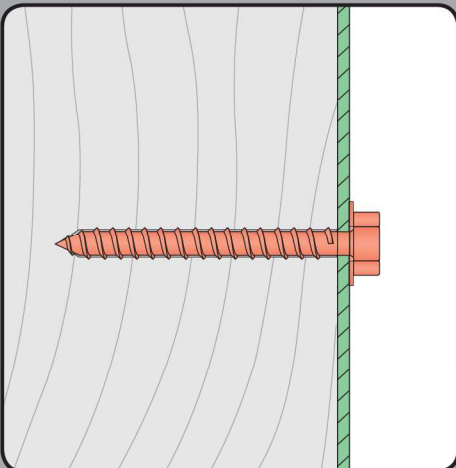
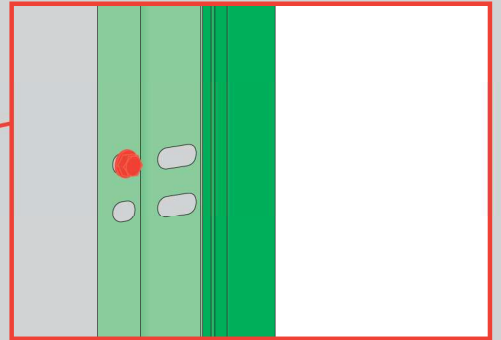
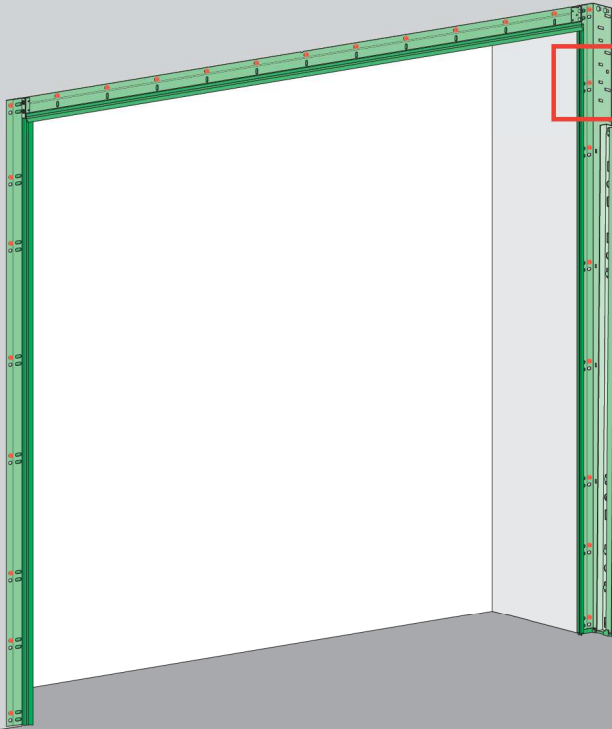
**PL** UWAGA! NALEŻY UWAŻNIE ZAPOZNAĆ SIĘ Z NINIEJSZĄ INSTRUKCJĄ PRZED PRZYSTĄPIENIEM DO MONTAŻU I UŻYTKOWANIA SCHODÓW. ZACHOWAJ DOKUMENT DO PÓŹNIEJSZEGO WYKORZYSTANIA.

**BST STYLE, BSP STYLE+**

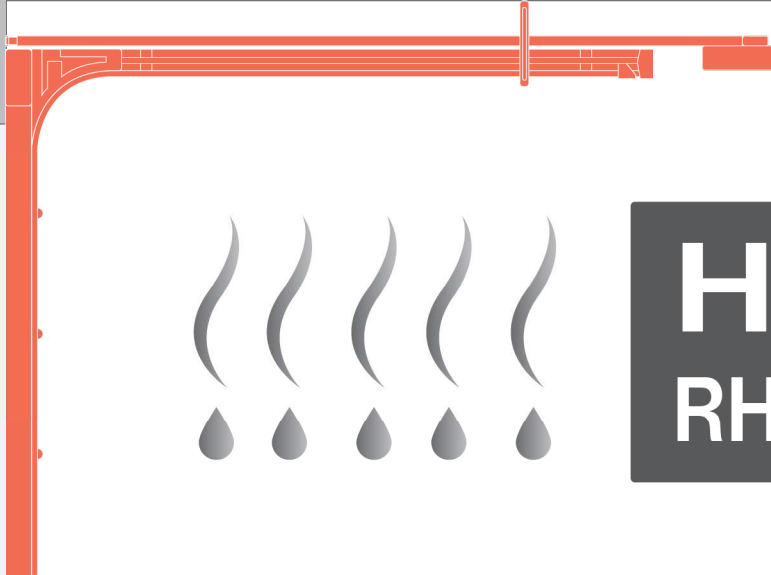




1

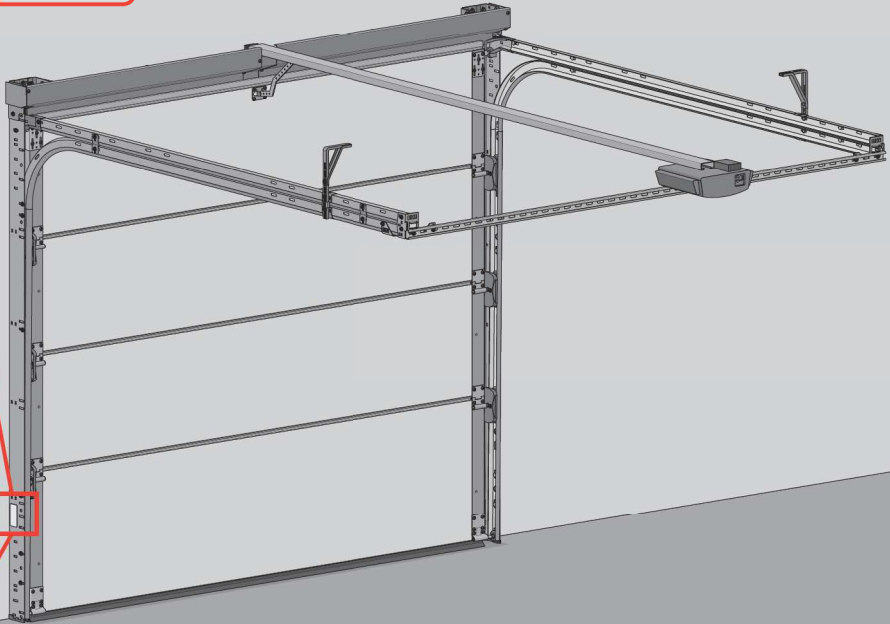
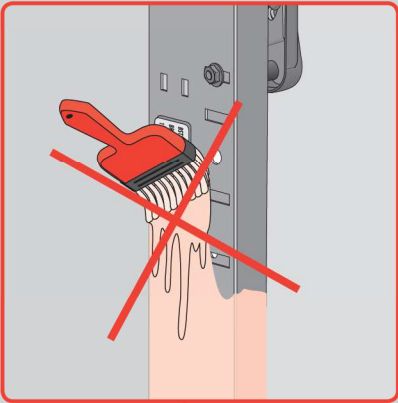


2



**HYGRO**  
RH MAX 80%

3

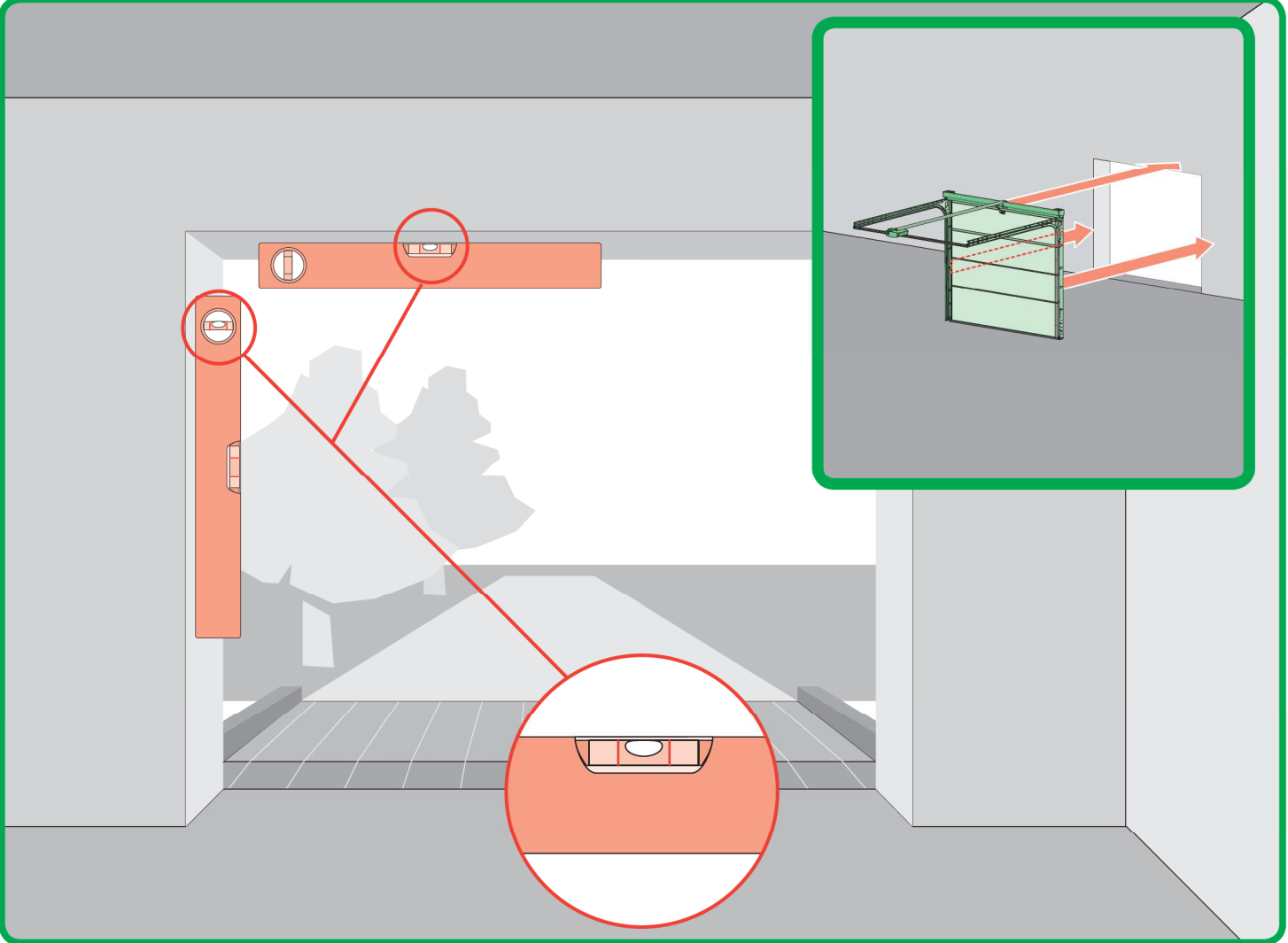


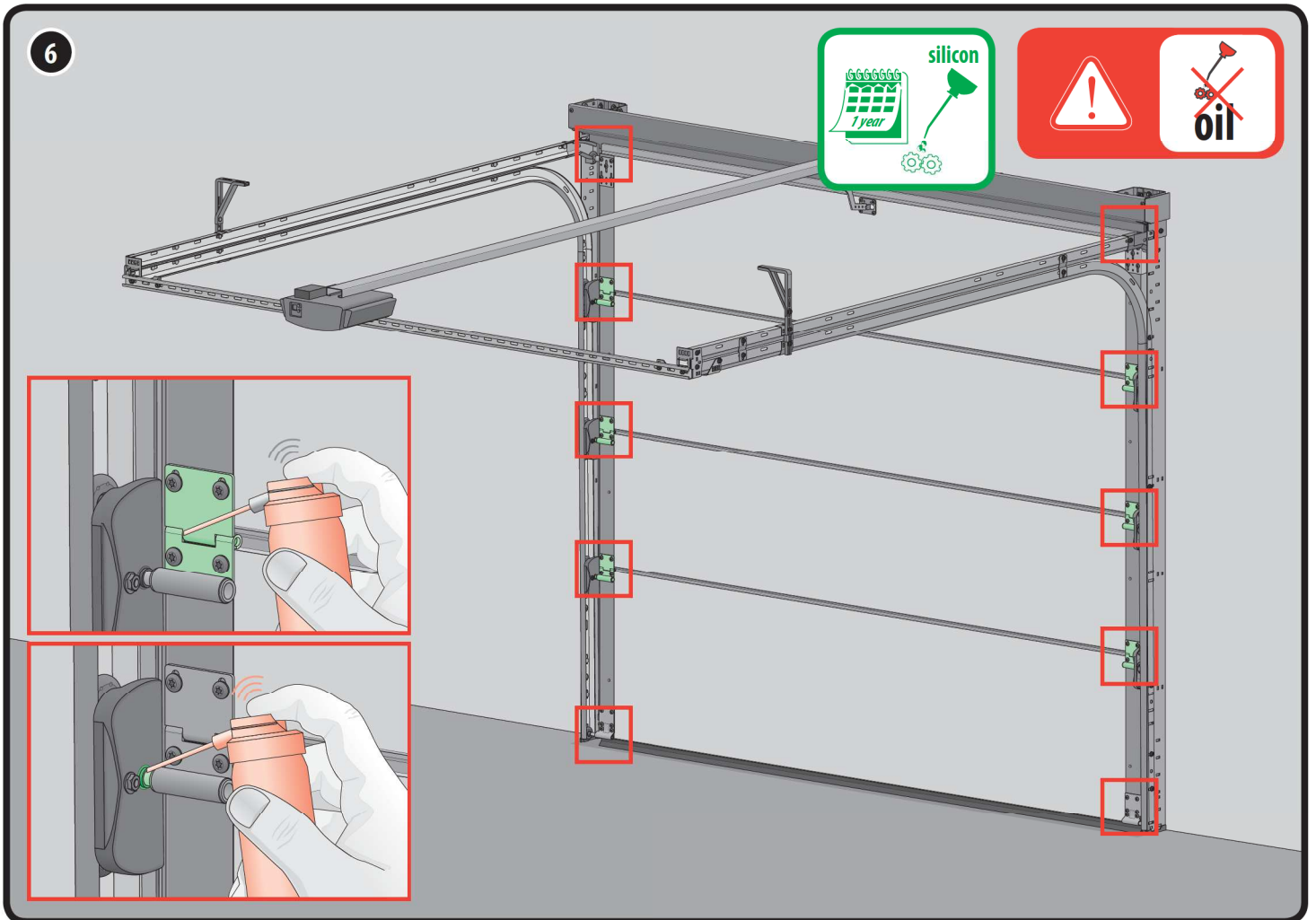
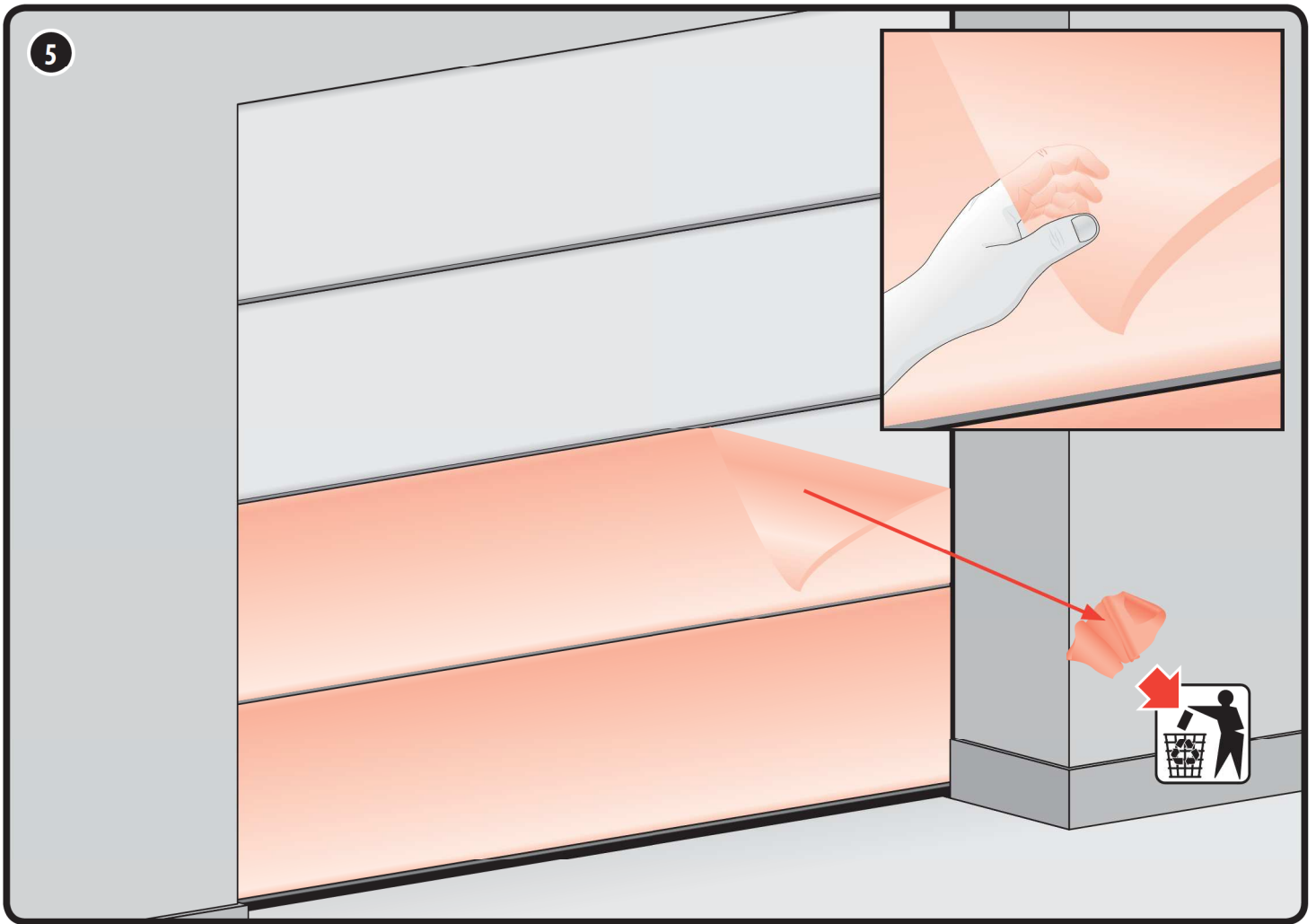
BST STYLE+ X 2500x2125  
BRABSBBTMGHR25002125 7471 01  
12345 123

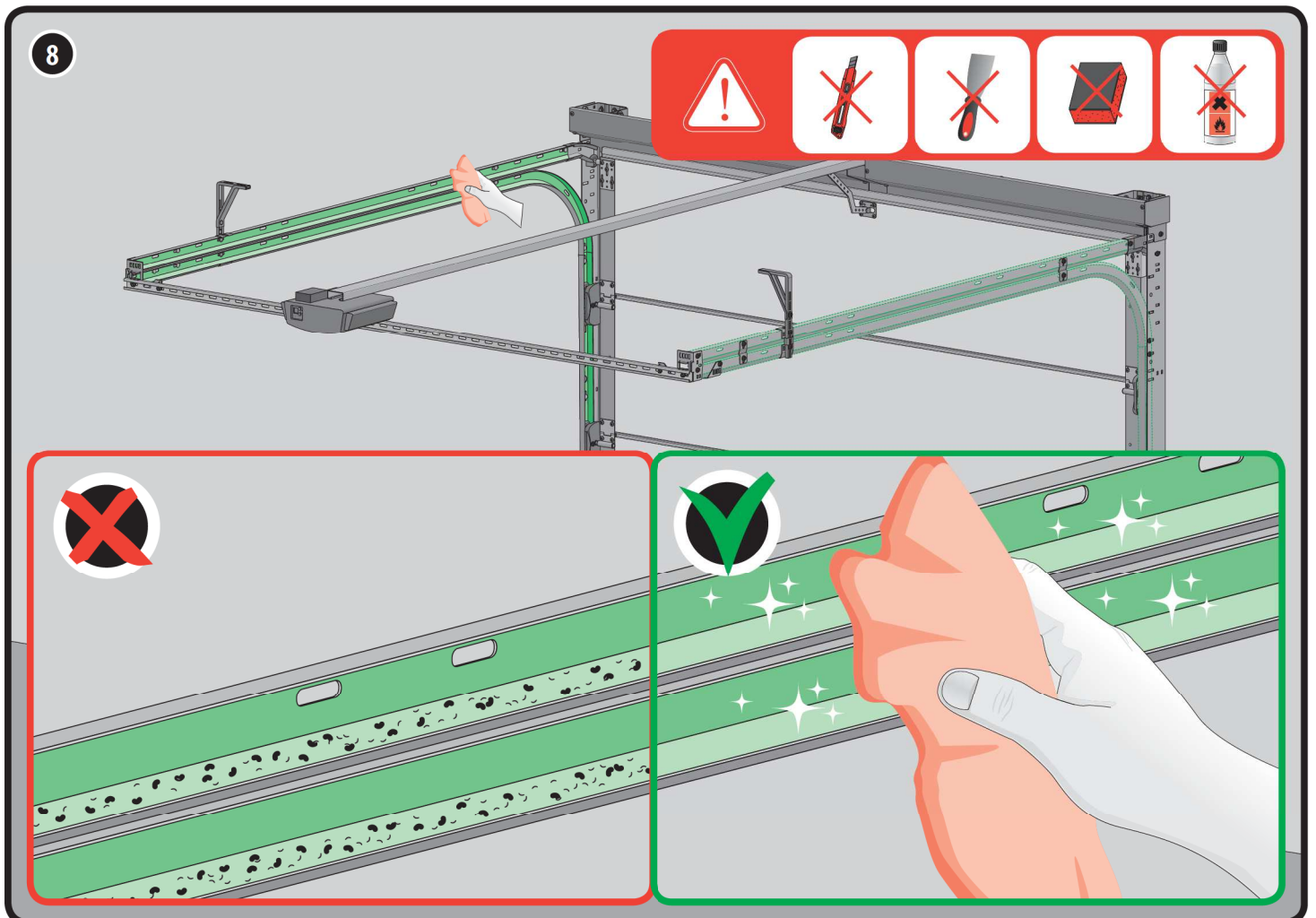
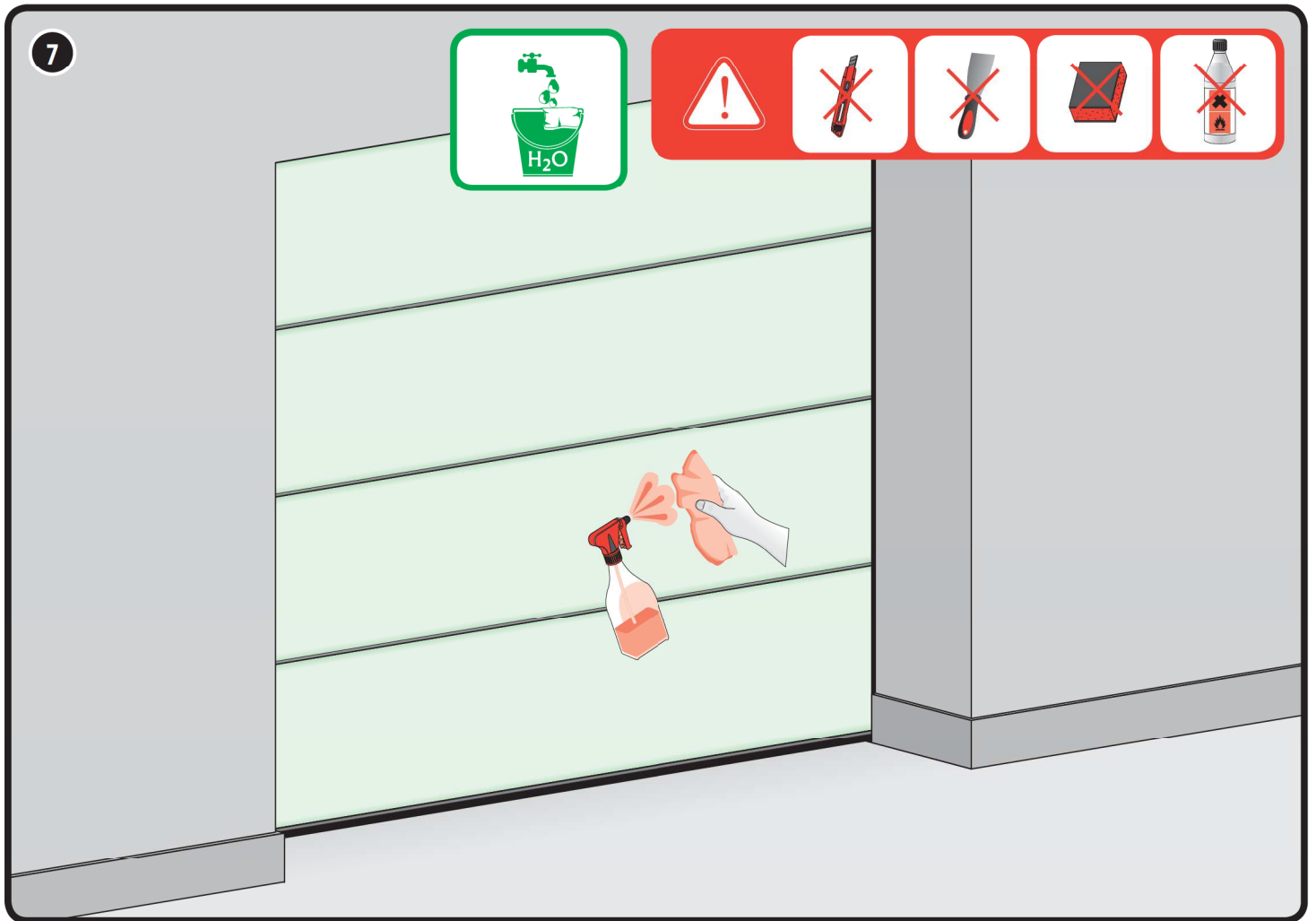
**FAKRO**  
www.fakro.com

CE

4







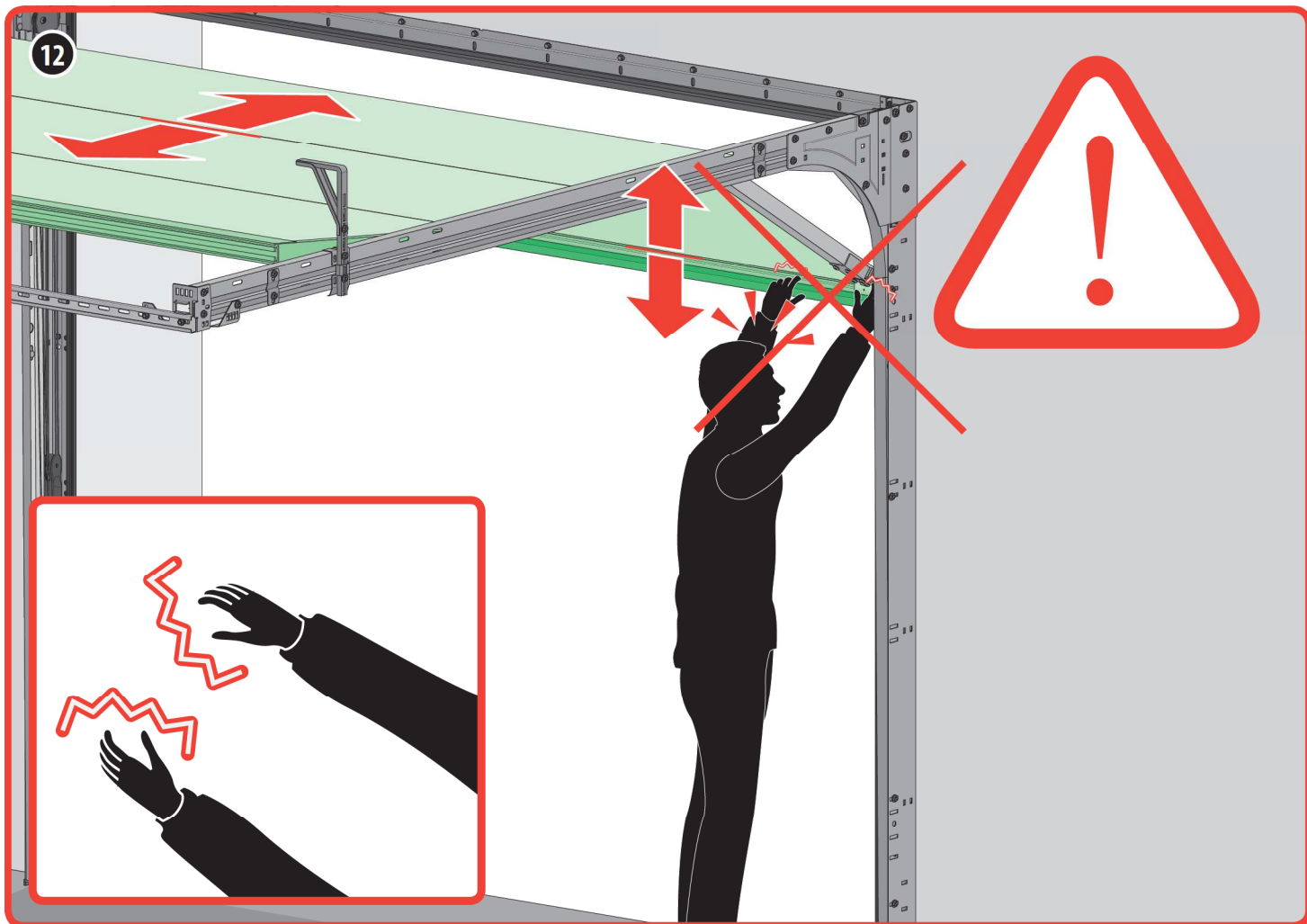
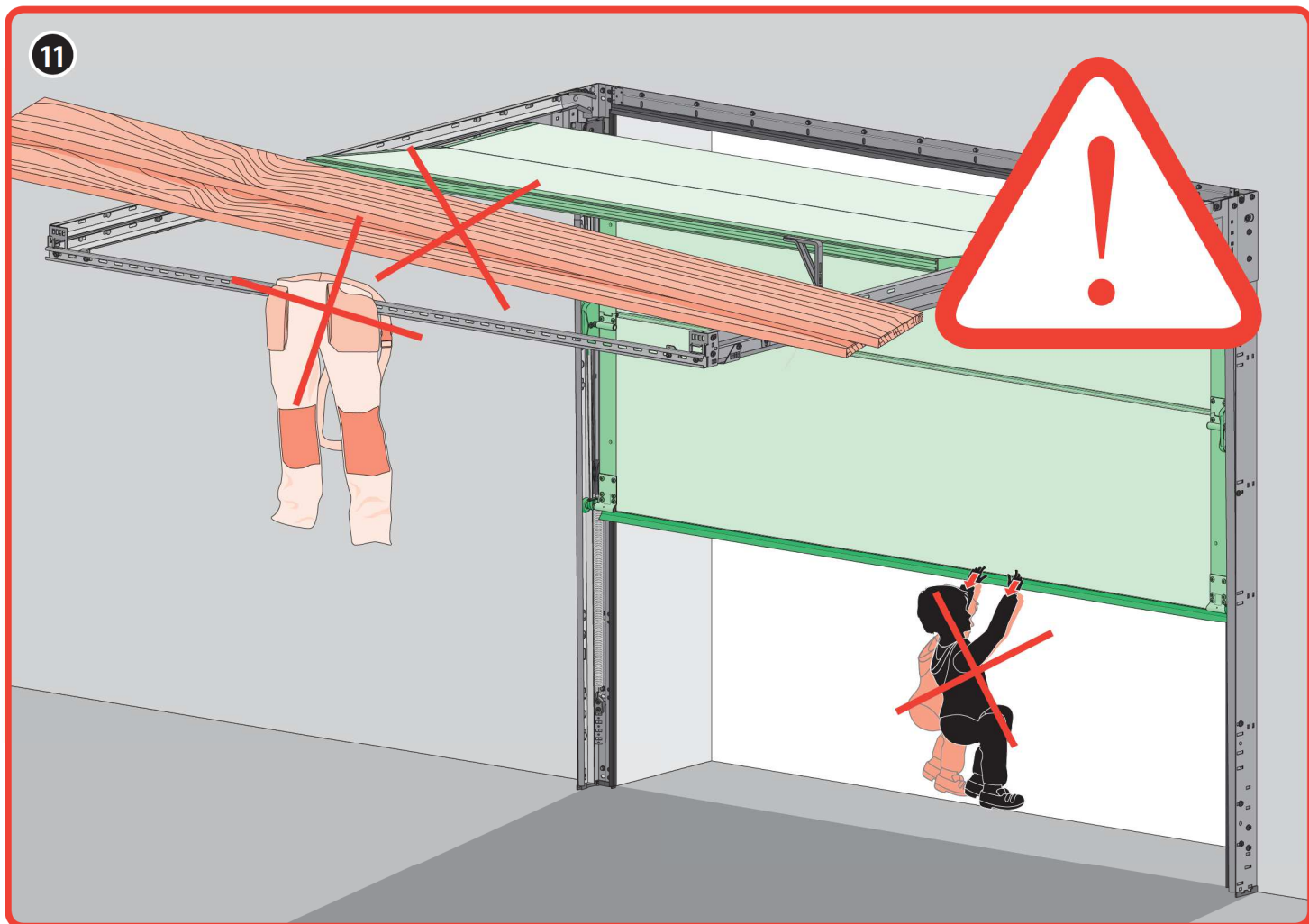
9



10

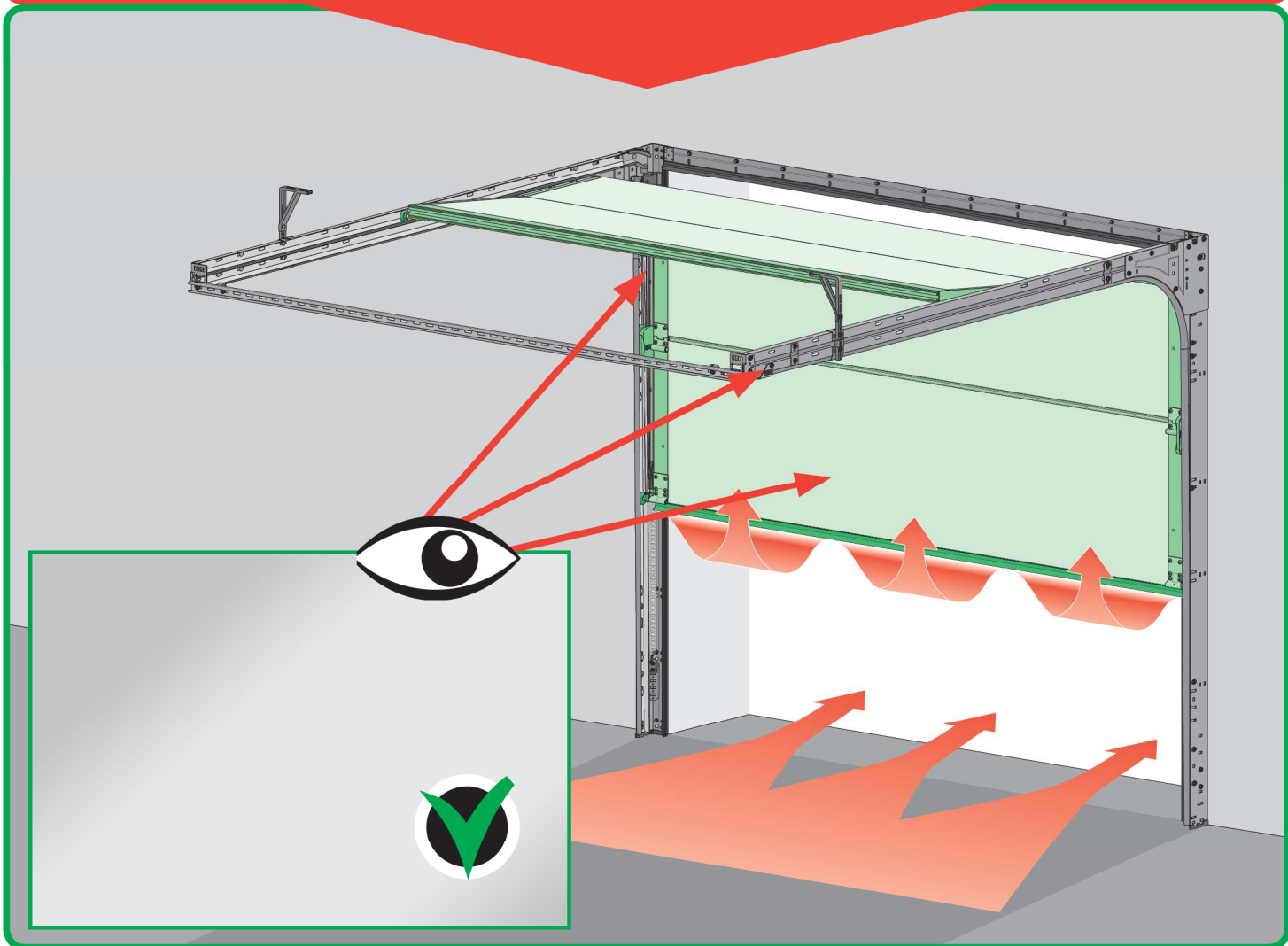
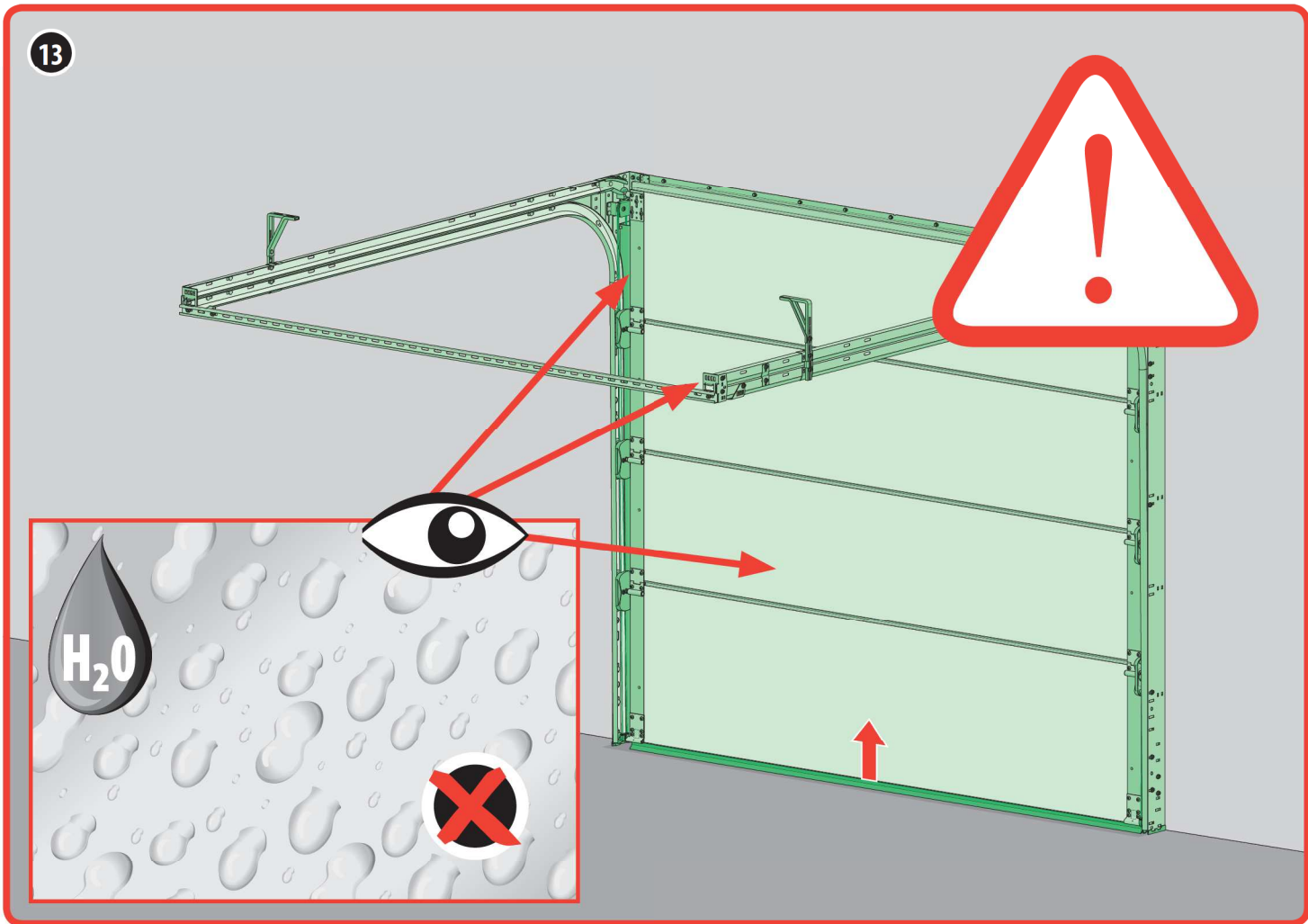


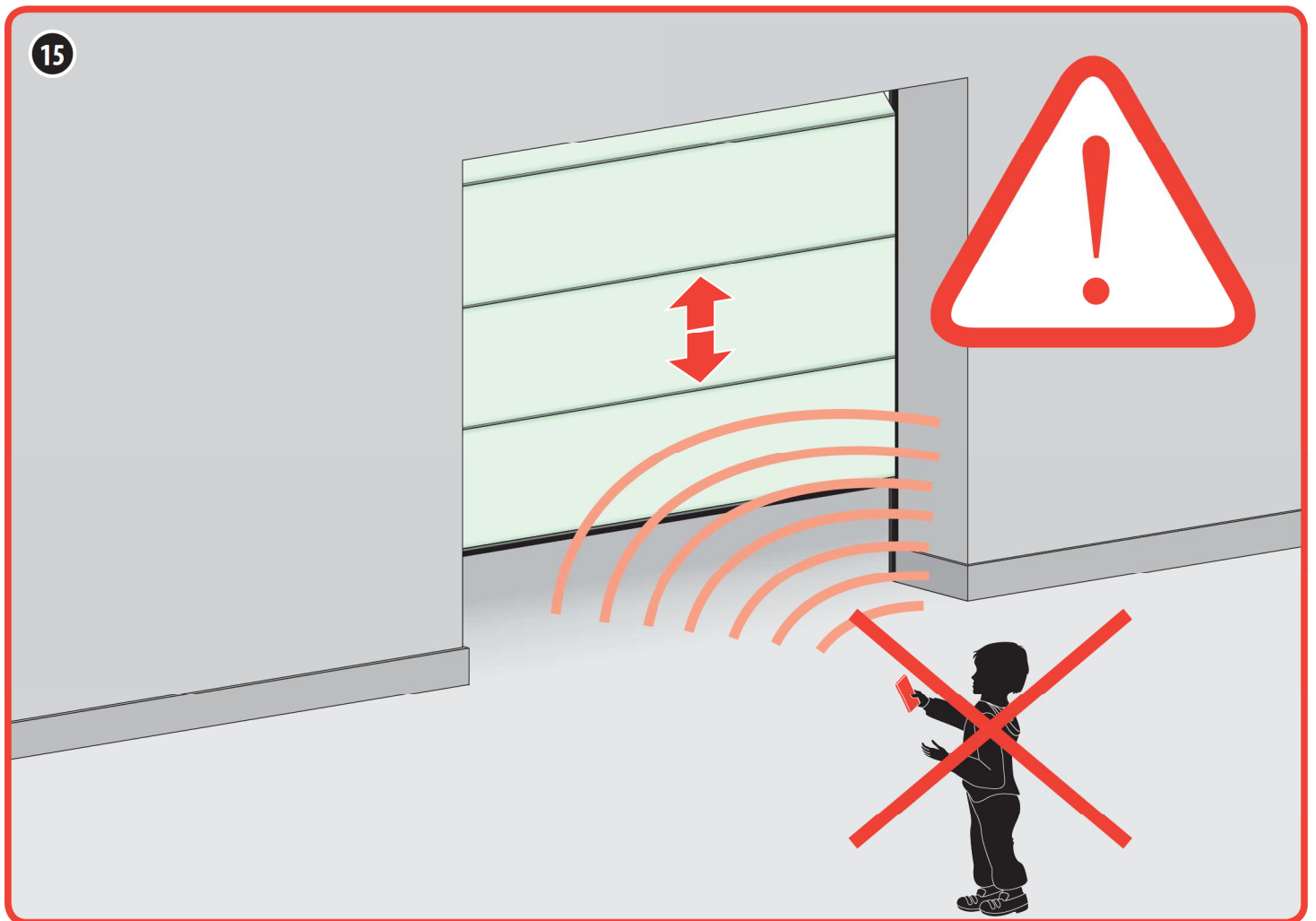
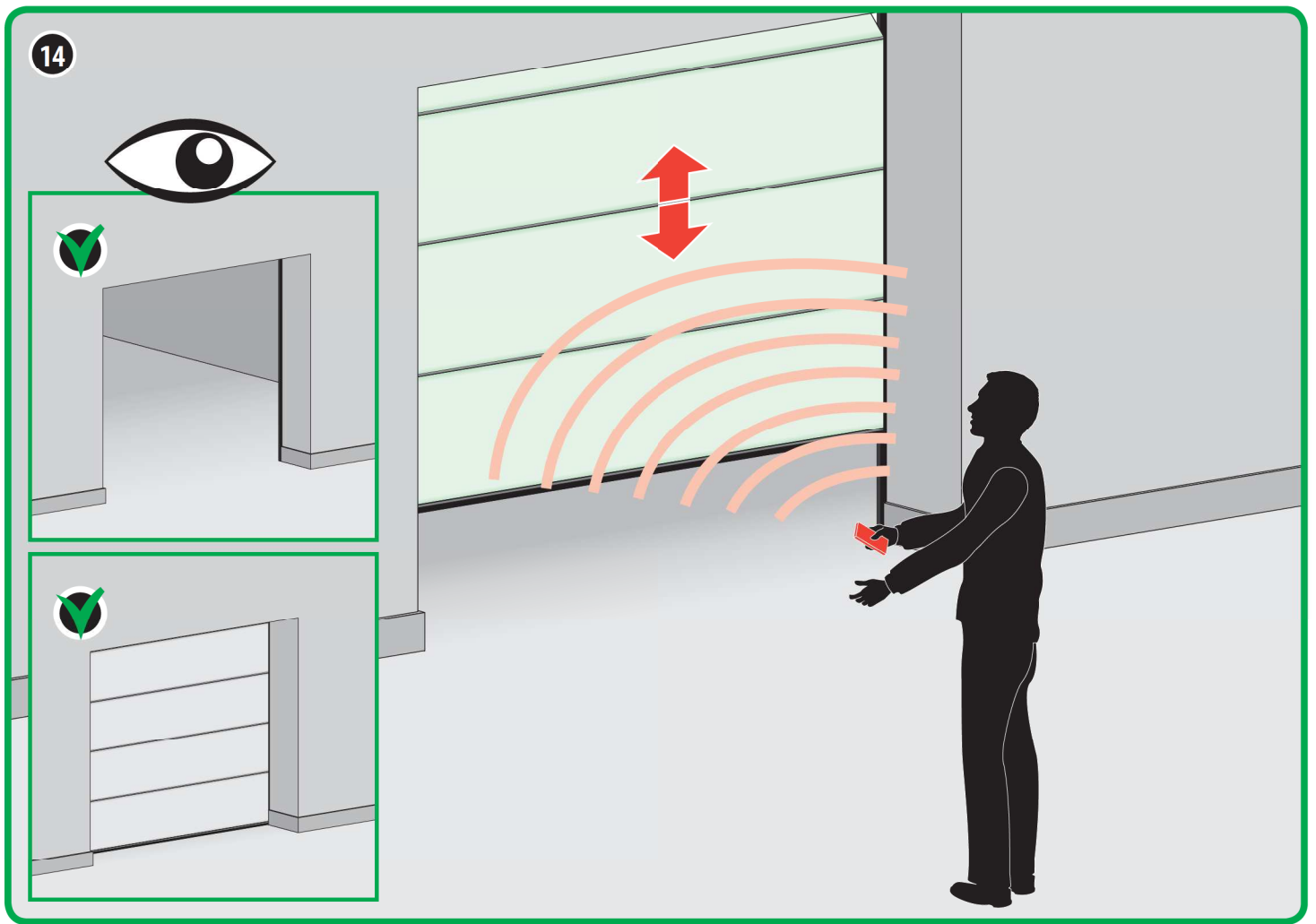




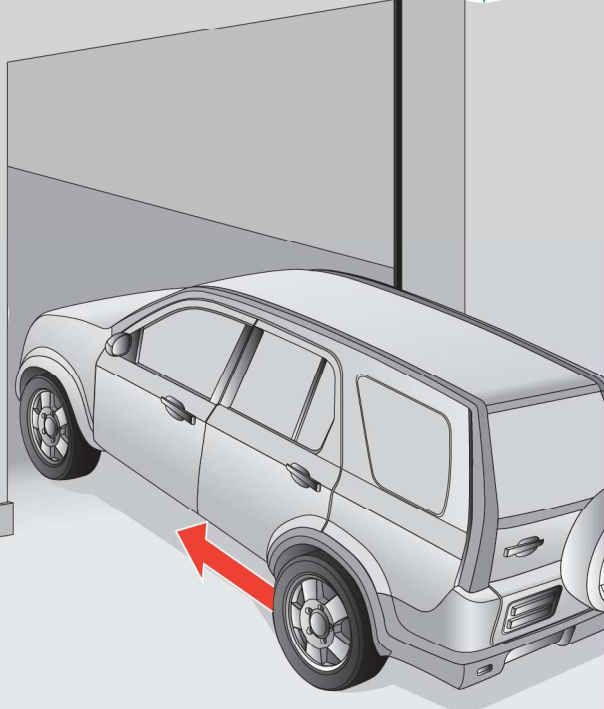
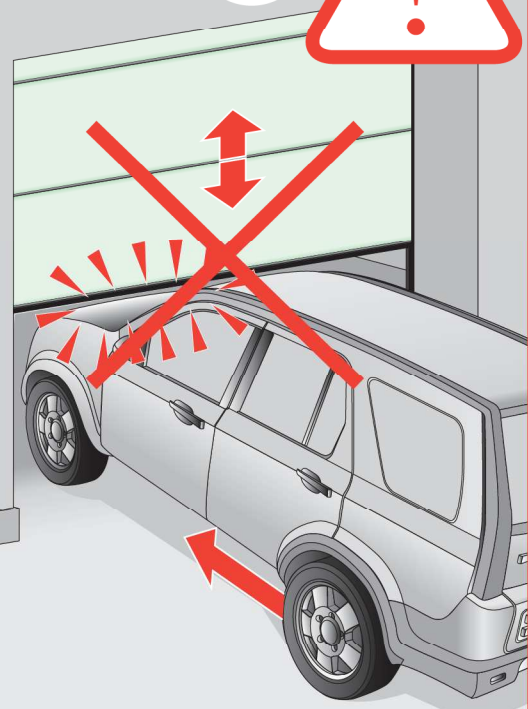
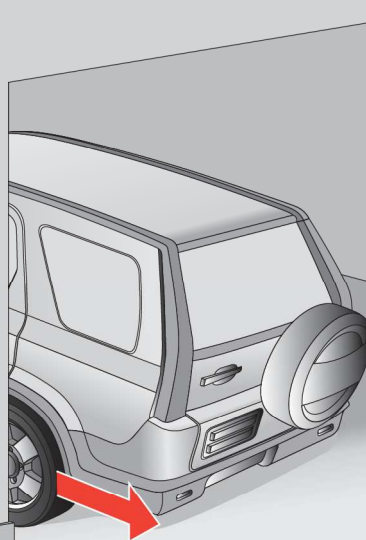
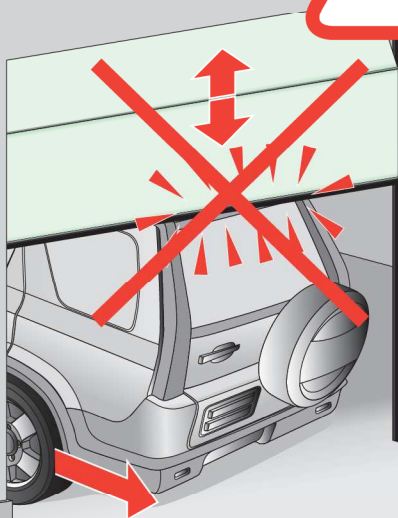


13





16





**Montaż i użytkowanie bram segmentowych należy wykonywać zgodnie z instrukcją montażu i instrukcją użytkowania. Bezpieczeństwo użytkowania zależy od wykonania wszystkich czynności wskazanych w instrukcji montażu oraz korzystania z bram segmentowych zgodnie ze wszystkimi punktami wskazanymi w instrukcji użytkowania.**

Uwaga! Użytkowanie bram segmentowych niezgodnie z instrukcją jest zabronione, może spowodować groźny wypadek, wyłącza gwarancję oraz powoduje brak odpowiedzialności producenta. Montaż bram garażowej powinna przeprowadzić osoby posiadające odpowiednie kwalifikacje. Błąd w montażu może spowodować niekontrolowany ruch bramy segmentowej i uderzenie osób (lub mienia) znajdujących się w strefie jej pracy. Bramę segmentową należy montować przy użyciu odpowiednich elementów połączeniowych przeznaczonych do danego rodzaju podłoża (beton, drewno, cegły, pustaki, profile stalowe, etc.) **(1)**. Elementy połączeniowe dostarczone wraz z bramą są uniwersalne i nie nadają się do wszystkich typów podłoża. Nie wolno użytkować bramy segmentowej do czasu całkowitego zakończenia wszystkich czynności montażowych. Uwaga! Bramę segmentową należy montować po zakończeniu wszelkich prac wykończeniowych **(4)**, gdy wilgotność w budynku osiągnie wartość właściwą dla pomieszczeń suchych **(2)**. Wnętrze garażu powinno być już całkowicie wykończone przed rozpoczęciem montażu (otynkowane, pomalowane, z wykończoną podłogą, etc.) - nie należy przystępować do montażu bramy garażowej, gdy garaż znajduje się w etapie budowy **(4)**. Ściany oraz otwór garażowy powinny być równe i dokładnie wypoziomowane **(4)**. Wszelkie nierówności mogą negatywnie wpłynąć na jakość pracy bramy oraz jej właściwości użytkowe. Folie zabezpieczającą panel należy usunąć bezpośrednio po montażu bramy garażowej **(5)**. Uwaga! Nie wolno samodzielnie wykonywać żadnych czynności serwisowych, regulacyjnych, naprawczych przy elementach takich jak zabezpieczenia przed pęknięciem sprężyny, linki, i zespołu sprężyn skrętnych. Jakkolwiek czynność wymieniona powyżej może być wykonywana tylko i wyłącznie przez osobę odpowiednio wykwalifikowaną, lub wyspecjalizowany serwis. Należy pamiętać że zabezpieczenie przed pęknięciem sprężyn, linek i zespół napędowy sprężyn przenoszą bardzo duże siły i naprężenia, nieprawidłowa czynność przy tych elementach bramy może doprowadzić do poważnego zagrożenia życia lub mienia **(12)**. Podczas montażu oraz użytkowania nie należy zasłaniać, zamalowywać lub usuwać tabliczki znamionowej, gdyż jest ona niezbędna dla producenta do identyfikacji produktu **(3)**. Bramy segmentowej i żadnych jej komponentów nie wolno obciążać dodatkowymi elementami, nie wolno na nich wieszać żadnych przedmiotów **(11)**. Nie należy podwieszać, montować na suficie żadnych przedmiotów, które mogą przeszkadzać otwierającej się bramie. Należy cyklicznie sprawdzać wzrokowo stan wszystkich komponentów bramy. Nie wolno użytkować bramy segmentowej, w której śruby bądź wkrety są poluzowane. W wyniku eksploatacji wszystkie połączenia mogą się poluzować, dlatego należy okresowo dwa razy do roku sprawdzać prawidłowość połączeń i jeśli jest taka konieczność dokręcić je. Nie wolno użytkować uszkodzonej lub niekompletnej bramy segmentowej (np. postrzępiona linka stalowa, nieprawidłowo nawinięta linka na bęben nawojowy, wypadnięta rolka z prowadnicy, skokowe otwieranie lub zamykanie się bramy, drgania podczas pracy bramy) do czasu usunięcia usterek. W razie wystąpienia braków elementów bramy należy zwrócić się do producenta. Zabrania się używania części zamiennych innych niż oryginalne i polecane przez producenta. Należy dokonywać cyklicznych przeglądów bramy przez wykwalifikowany serwis. Nie należy samodzielnie montować, naprawiać, przerabiać, regulować napędu elektrycznego bramy, gdyż grozi to porażeniem prądem. Podczas użytkowania bramy należy zapewnić odpowiednią wentylację garażu, aby zapobiec nadmiernemu gromadzeniu się wilgoci w pomieszczeniu **(13)**. Podczas pracy bramy segmentowej pod żadnym pozorem nie wolno przebywać, ani poruszać się w obszarze jej pracy **(16)**. Uwaga! W czasie pracy bramy osoba sterująca bramą musi mieć stały kontakt wzrokowy z poruszającą się bramą segmentową **(14)**. Do ręcznego uruchamiania bramy segmentowej należy używać tylko i wyłącznie klamek, gałek i uchwytów, które są do tego przeznaczone. Pchanie, ciągnięcie, chwytanie za inne elementy bramy może być przyczyną wypadku. Z bramy segmentowej w tym samym czasie może korzystać tylko jedna osoba. Bramy segmentowe nie mogą być użytkowane przez dzieci i osoby z niepełnosprawnością ruchową i umysłową bez opieki osoby dorosłej **(15)**. Nie wolno zezwalać dzieciom na zabawę w obszarze pracy bramy, zabawę samą bramą garażową lub jej sterowaniem radiowym **(11)(15)**. Nie wolno korzystać z bramy segmentowej pod wpływem alkoholu lub środków odurzających. Ruchome elementy bram segmentowych należy smarować przynajmniej raz w roku **(6)**. Nie należy stosować żadnych smarów gęstych, które mogą wpłynąć na jakość pracy bramy. Wszystkie elementy bram segmentowych należy cyklicznie czyścić za pomocą suchej lub wilgotnej szmatki bez detergentów **(7)(8)**. Na powierzchni bramy jak i jej częściach osprzętu nie należy używać żadnych żrących środków chemicznych **(7)(8)**. Nie należy używać ostrych i twardych narzędzi do czyszczenia bramy **(7)(8)**. W przypadku naprawy, regulacji, konserwacji należy używać środków ochrony osobistej i odzieży ochronnej (ferszalunek, okulary, rękawice). Uginanie się paneli z powodu różnic temperatur na zewnątrz i wewnątrz garażu jest procesem całkowicie naturalnym i nie podlega gwarancji. Przed rozpoczęciem użytkowania napędu elektrycznego należy zapoznać się z jego instrukcją obsługi i użytkowania. Wszystkie instrukcje i dokumenty dostarczone z bramą garażową należy zachować, nie należy ich wyrzucać. Utylizacja zużytej bramy segmentowej powinna przebiegać z lokalnym prawem dotyczącym utylizacji materiałów. Producent nie ponosi żadnej odpowiedzialności za szkody, w których ucierpieli ludzie, uszkodzenia budynków i ich elementów, będące następstwem zmian i ingerencji w konstrukcję produktu. Producent zastrzega sobie prawo do dokonania zmian i ulepszeń bez wcześniejszego poinformowania. W przypadku braku jasności w instrukcji należy skontaktować się z dostawcą bramy.