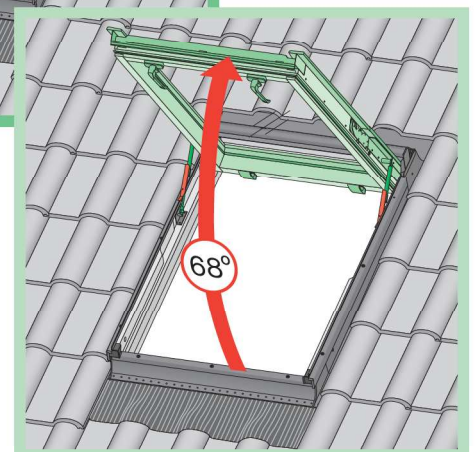
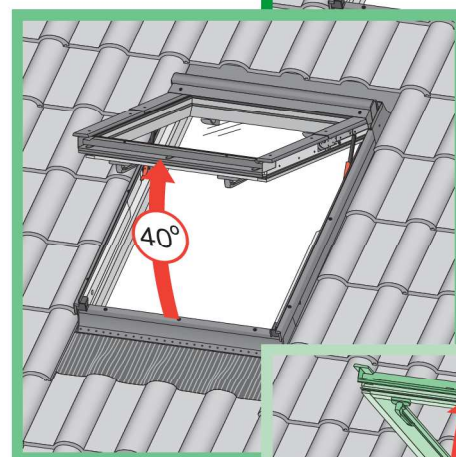


- (CZ) NÁVOD K POUŽÍVÁNÍ
- (DE) BEDIENUNGSANLEITUNG
- (DK) MONTERINGSVEJLEDNING
- (ES) MANUAL DEL USUARIO
- (FR) MANUEL D'UTILISATION
- (FI) KÄYTTÄJÄN OHJEET
- (GB) USER MANUAL
- (GR) ΕΓΧΕΙΡΙΔΙΟ ΧΡΗΣΗΣ
- (HU) HASZNÁLATI ÚTMUTATÓ
- (IT) ISTRUZIONI D'USO
- (LV) LIETOŠANAS INSTRUKCIJA
- (LT) STOGO LANGO EKSPLOATACIJOS INSTRUKCIJA
- (NO) BRUKSANVISNING FOR FAKRO TAKVINDU
- (NL) GEBRUIKSAANWIJZING
- (PL) INSTRUKCJA UŻYTKOWANIA
- (RO) INSTRUCȚIUNI DE UTILIZARE
- (RU) ИНСТРУКЦИЯ ПО ЭКСПЛУАТАЦИИ
- (SE) BRUKSANVISNING FAKRO
- (SK) NÁVOD K OBSLUHE
- (SI) NAVODILA ZA UPORABO
- (UA) ІНСТРУКЦІЯ ДО ЕКСПЛУАТАЦІЇ

FE..





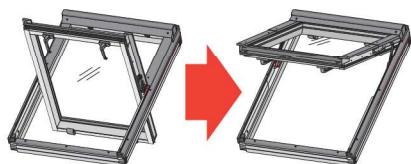
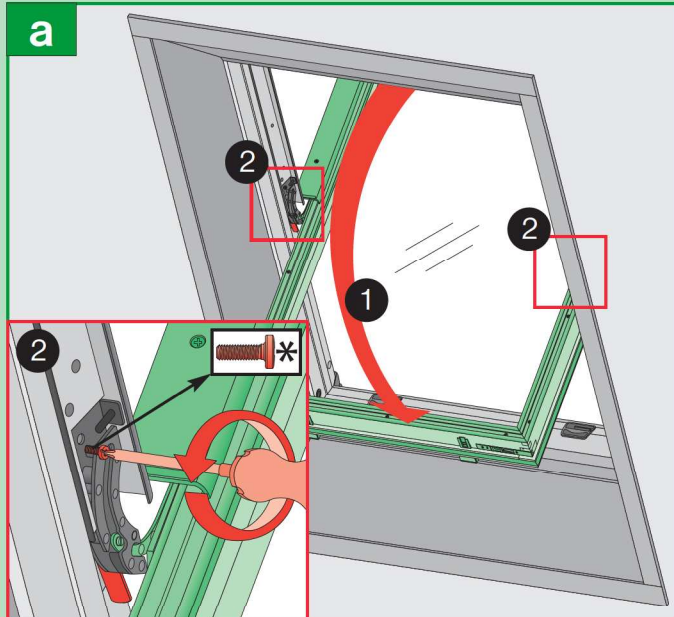
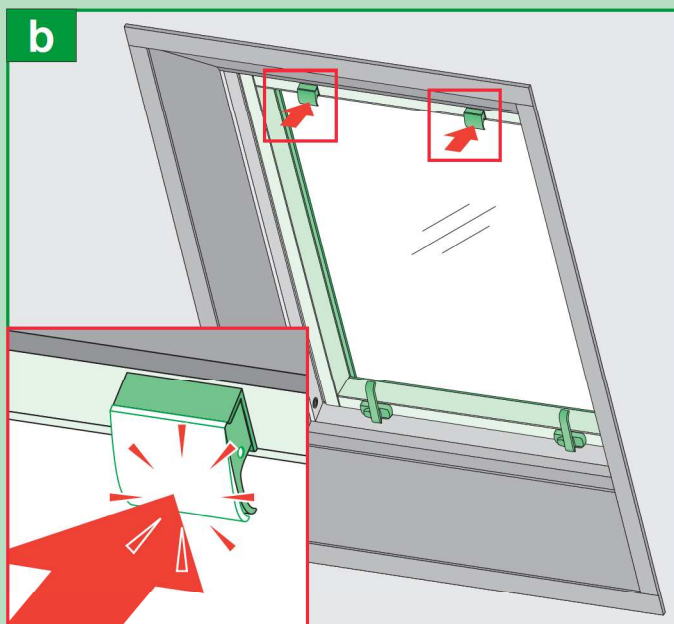
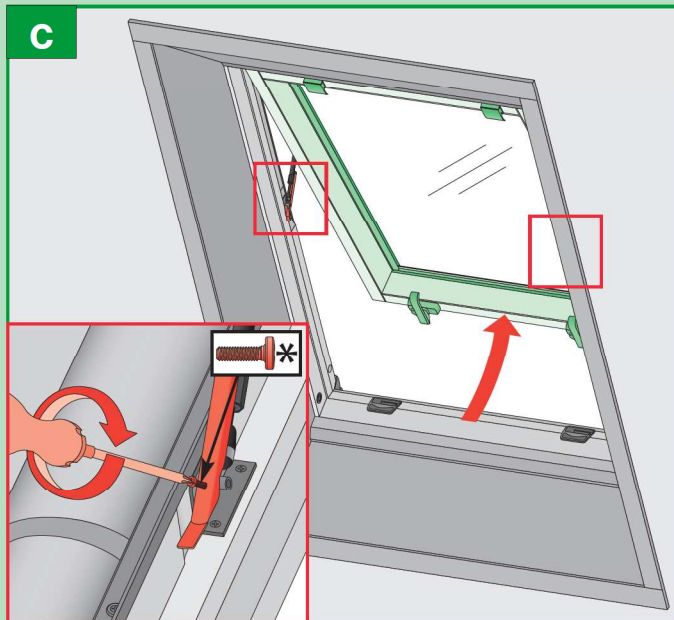
EN 14351-1:2006+A1:2010

ДЕКЛАРАЦИЯ ЗА ЕКСПЛОАТАЦИОННИ ПОКАЗАТЕЛИ - PROHLÁSENÍ O VLASTNOSTECH - LEISTUNGSERKLÄRUNG - UDEEVNEDECLARATION - TOIMIVUODEKLARATSIION - DECLARACIÓN DE PRESTACIONES - DECLARATION DES PERFORMANCES - DECLARATION OF PERFORMANCE - IZJAVA O SVOJSTVIMA - TELJESÍTMÉNYNYILATKOZAT - DICHIARAZIONE DI PRESTAZIONE - EKSPLOATACIJNI SAVNYIYIY DEKLARACIJA - EKSPLOATACIJAS IPAŠIBU DEKLARACIJA - PRESTAVEKLERLING - UYTESERKLÄRING - DEKLARACJA WŁAŚCIWOŚCI UŻYTKOWYCH - DECLARAÇÃO DE DESEMPENHO - DECLARAȚIE DE PERFORMANȚĂ - PRESTANDADEKLARATION - IZJAVA O LASTNOSTIH - VYHLÁSENIE O PARAMETROCH

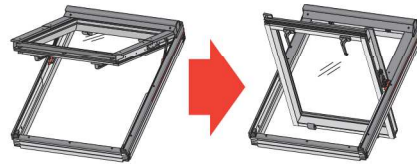
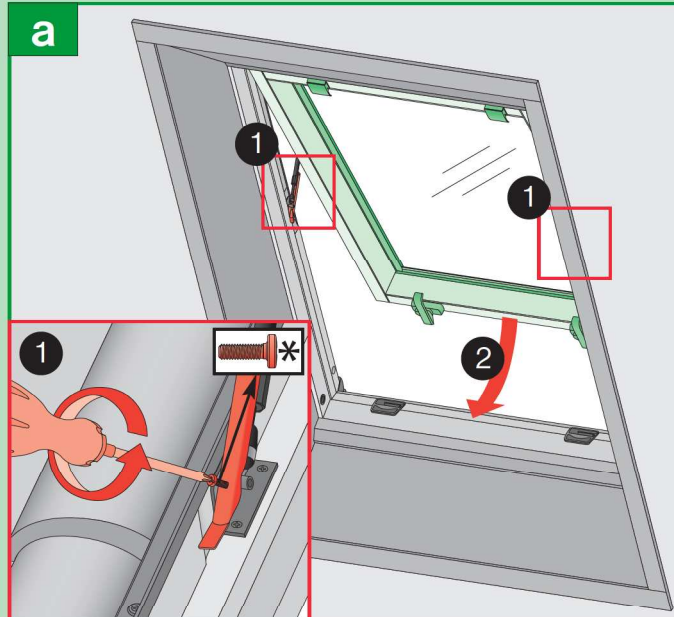
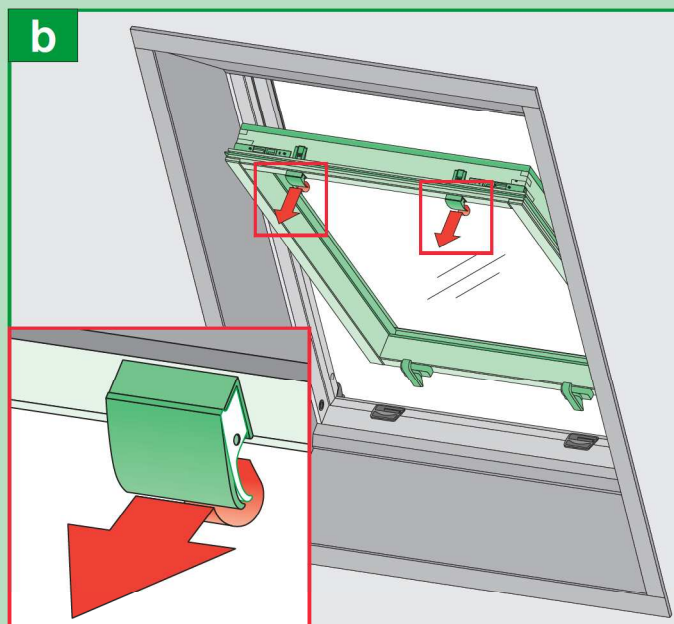
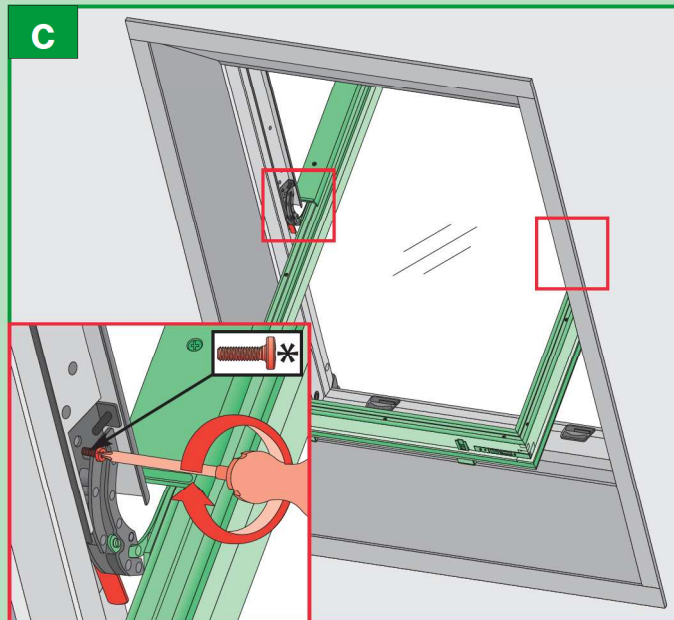


<http://www.fakro.com/ce-declarations/search>

<p>CZ Výrobce a Prodávce nenesí žádnou odpovědnost za nedodržení příslušných předpisů zákona, stavebních předpisů a bezpečnostních požadavků přes uživatele výrobku, architektu, montážní nebo majitele objektu.</p>	<p>NL De fabrikant en verkoper zijn niet aansprakelijk voor gevolgen bij het niet opvolgen van toepasselijke wetten, bouwbesluiten en veiligheidsvoorschriften door de gebruiker van het product, de architect, de installateur of de eigenaar van het gebouw.</p>
<p>DE Hersteller und Verkäufer übernehmen keine Haftung für Nichtbeachtung entsprechender Rechts- und Bauvorschriften sowie Sicherheitsanforderungen seitens Produktbenutzers, Architekten, Monteure oder Gebäudebesitzers.</p>	<p>PL Producent i Sprzedawca nie ponosi żadnej odpowiedzialności za nieprześcieżenie stosownych przepisów prawa, przepisów budowlanych i wymogów bezpieczeństwa przez użytkownika produktu, architekta, monterzyście lub właściciela budynku.</p>
<p>ES El fabricante y el vendedor no tienen ninguna responsabilidad por el incumplimiento de la ley vigente, normas de construcción y exigencias de seguridad por parte del usuario del producto, arquitecto, instalador o el propietario del edificio.</p>	<p>PT O fabricante e o vendedor não tem nenhuma responsabilidade pelo o não cumprimento da lei, códigos de construção e as exigências de segurança por parte do usuário do produto, arquiteto, instalador ou proprietário do edifício.</p>
<p>FR Le fabricant et le revendeur ne prend aucune responsabilité de ne pas respecter les lois applicables, les règlements sur les bâtiments et les exigences de sécurité par l'utilisateur du produit, l'architecte, l'installateur ou le propriétaire du bâtiment.</p>	<p>RO Nici producătorul, nici distribuitorul nu își vor asuma niciun fel de răspundere pentru nerespectarea legilor în vigoare, a legilor din domeniul construcțiilor sau a măsurilor de siguranță impuse utilizatorilor produsului, arhitecților, montajistilor sau proprietarilor clădirii.</p>
<p>GB Manufacturer and Seller shall bear no liability for failure to comply with the applicable laws, building codes and safety requirements by the user of the product, architect, fitter or owner of the building.</p>	<p>RU Производитель и продавец несут полную ответственность с производителями здания, архитекторами, монтажниками и владельцами здания.</p>
<p>HU A Gyártó és a Forgalmazó nem vállal semmiféle felelősséget a vonatkozó törvényi, építési és biztonsági előírások, termékbiztonsági, építési, beszerítésmester vagy épülettulajdonos által be nem tartásáért.</p>	<p>SK Výrobca a predávca nenesú žiadnu zodpovednosť za nedodržanie príslušných ustanovení zákona, stavebných predpisov a bezpečnostných požiadaviek užívateľom výrobku, architektom, montážnikom alebo majiteľom objektu.</p>
<p>IT Il Produttore e il Rivenditore non potranno essere ritenuti responsabili per il mancato rispetto, da parte dell'utente del prodotto, del progettista, dell'installatore o del proprietario dell'edificio, delle leggi vigenti, nonché dei regolamenti edilizi e di quelli relativi alla sicurezza.</p>	

1**a****b****c**

2

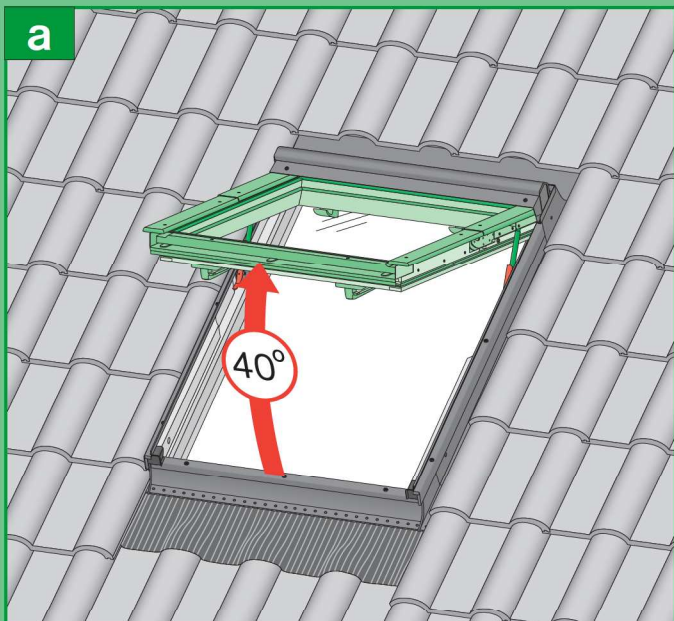
2**a****b****c**

3

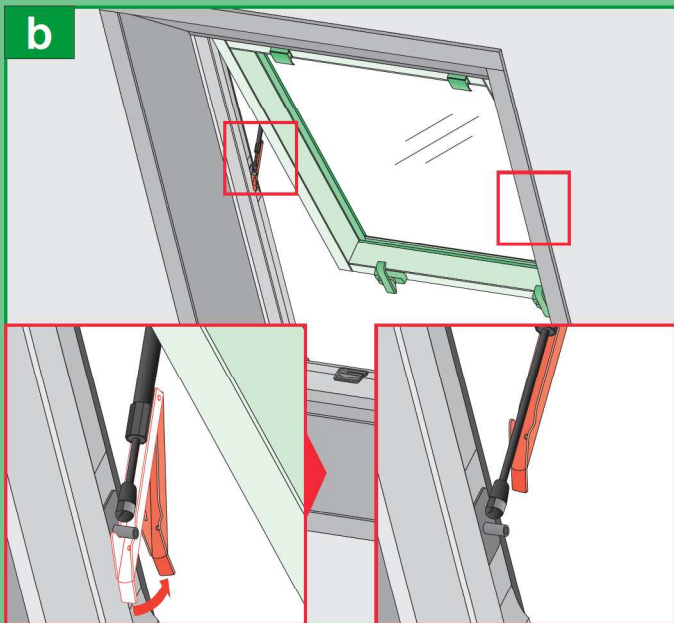
3



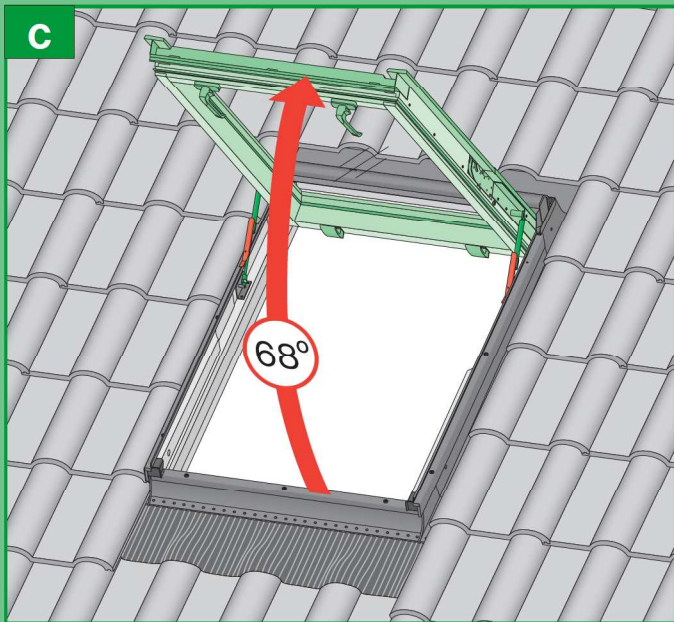
a



b

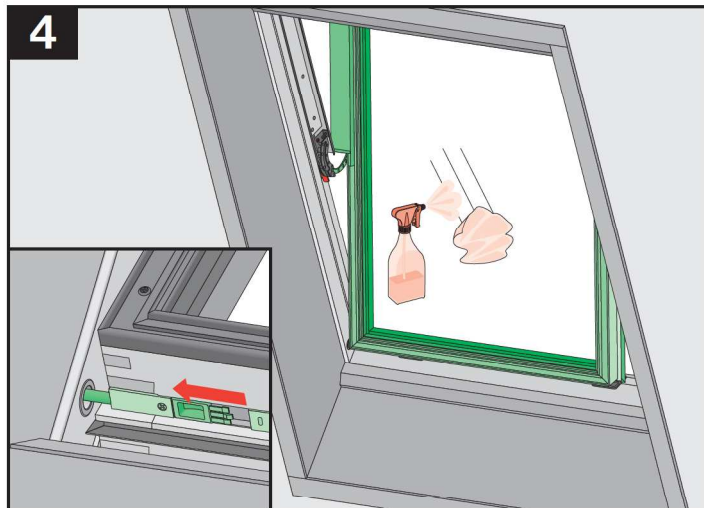


c

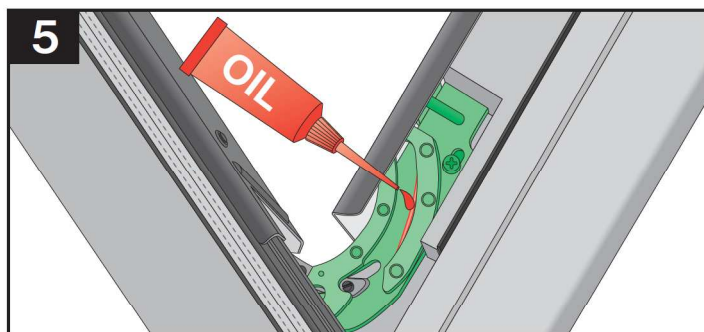


4

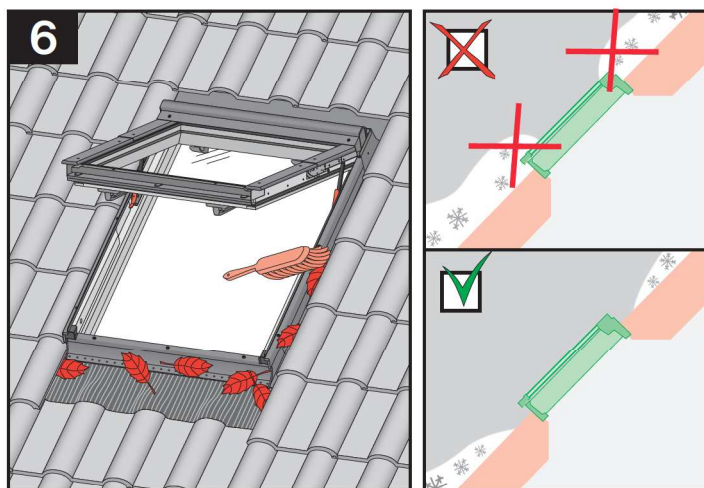
4



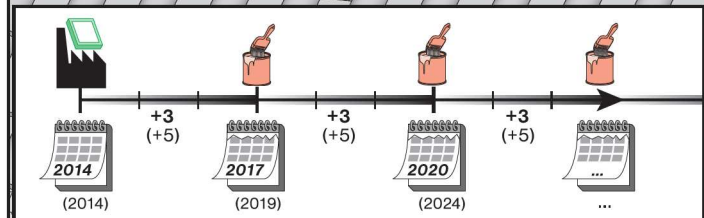
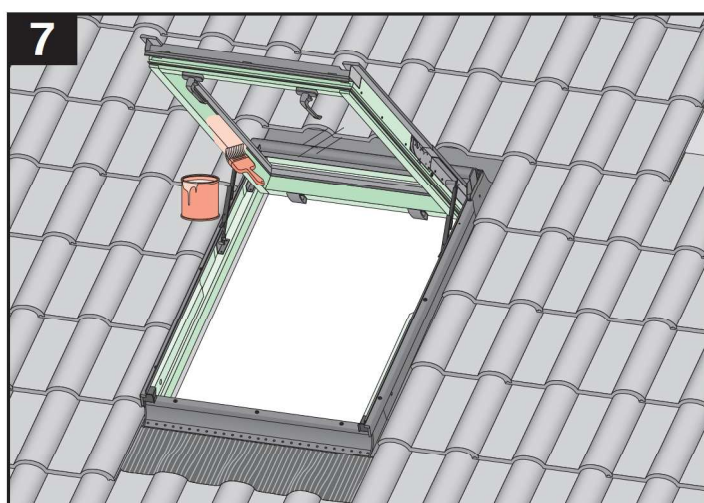
5



6



7



5

