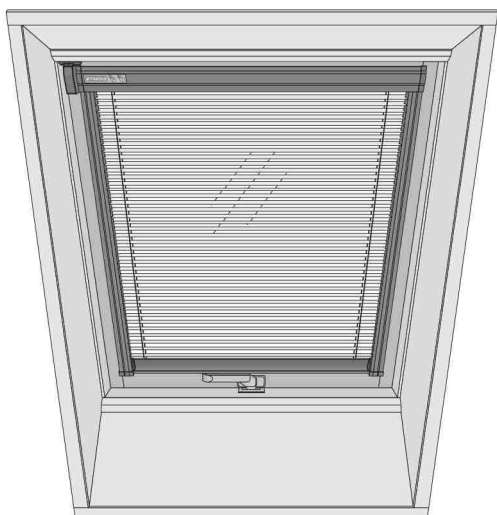


Żaluzja



AJP Z-Wave



WAŻNE INFORMACJE	3
OPIS SYGNALIZACJI	3
PROGRAMOWANIE	4
DODATKOWE FUNKCJE ŻALUZJI	4
STEROWANIE MANUALNE	4
POZYCJA KOMFORTOWA	5
GWARANCJA	6

Szanowni Państwo! Dziękujemy za zakup produktu firmy FAKRO. Mamy nadzieję, że spełni Państwa oczekiwania. W trosce o zapewnienie właściwej funkcjonalności, prosimy o przeczytanie niniejszej Instrukcji Oryginalnej.

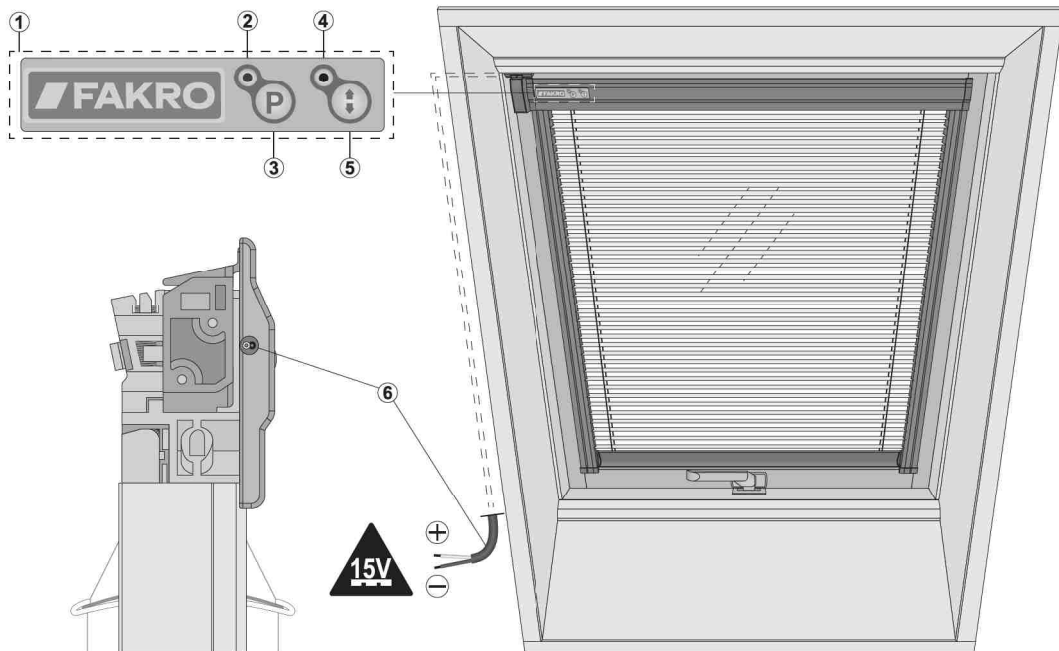
OPIS ŻALUZJI

Żaluzja AJP Z-Wave przeznaczona jest do montażu wewnątrz pomieszczeń, w oknach dachowych FAKRO i została przystosowana do współpracy z elementami systemu zdalnego sterowania Z-Wave. Żaluzja wyposażona jest w dwukierunkowy moduł komunikacji radiowej Z-Wave o częstotliwości zależnej od regionu świata.

Skrajne położenia żaluzji AJP Z-Wave zabezpieczone są krawcówkami.

Aby móc operować urządzeniem należy zamontować go zgodnie z obrazkową instrukcją montażu załączoną w opakowaniu produktu. Następnie należy dokonać programowania żaluzji do jednego z pilotów/kontrolerów oferowanych przez FAKRO lub dowolnego kontrolera innego producenta wyposażonego w moduł Z-Wave. Poniżej przedstawiony jest widok ogólny żaluzji AJP Z-Wave z opisem dostępnych przycisków i wskaźników.

Dostępne przyciski programowania (P) i sterowania manualnego (strzałka góra-dół) oraz sygnalizacja, znajdują się po lewej stronie pokrywy kasety.



OPIS ŻALUZJI

①	Panel sterujący	④	Status pracy silnika (LED 2)
②	Status sieci Z-Wave (LED 1)	⑤	Przycisk sterowania manualnego
③	Przycisk programowania	⑥	Kabel zasilający

PARAMETRY TECHNICZNE

Zasilanie:

15V DC

Moc:

12W

Kabel zasilający:

2 x 0,25 mm²

Zasięg:

do 20m w budynku

Protokół radiowy:

Z-Wave

Częstotliwość:

EU - 868,4 MHz

AS/NZ - 921,4 MHz

US/Canada - 908,4 MHz

RU - 869 MHz

KR - 919-923MHz

JP - 922-926MHz

(w zależności od wersji)

WAŻNE INFORMACJE

Przeczytaj dokładnie instrukcję przed rozpoczęciem użytkowania produktu w celu zapewnienia jego prawidłowego funkcjonowania!
Proszę dokładnie przeczytać poniższą instrukcję przed przystąpieniem do montażu urządzenia aby zapobiec porażeniu prądem, skaleczeniu itp.

Podczas montażu żaluzji elektrycznej należy zwrócić szczególną uwagę na następujące zalecenia:

- Po rozpakowaniu sprawdź, czy elementy żaluzji nie noszą śladów uszkodzenia mechanicznego.
- Instalacja powinna odbywać się zgodnie z instrukcją producenta przez wykwalifikowaną osobę.
- Przed podłączeniem żaluzji upewnij się, że napięcie zasilające jest zgodne z napięciem wyszczególnionym na tabliczce znamionowej urządzenia.
- Podłącz żaluzję (przewód dwużyłowy – 15V DC) i sprawdź poprawność działania jednym cyklem pracy przy pomocy przycisku sterowania manualnego.
- Plastikowe pojemniki użyte do pakowania powinny być poza zasięgiem dzieci, jako że mogą być potencjalnym źródłem zagrożenia.
- Żaluzja powinna być używana zgodnie z przeznaczeniem, do którego została zaprojektowana. Firma FAKRO nie odpowiada za konsekwencje wynikające z nieodpowiedniego użytkowania żaluzji.
- Jakikolwiek czynności związane z czyszczeniem, regulacją i demontażem żaluzji powinny być poprzedzane odłączeniem jej od sieci zasilającej.
- Nie należy używać do mycia żaluzji substancji rozpuszczalnikowych, otwartego strumienia wody (nie zanurzać w wodzie).
- Naprawy żaluzji powinny być wykonywane przez serwis autoryzowany przez producenta.
- Żaluzja przeznaczona jest do montażu wewnątrz pomieszczeń.

OPIS SYGNALIZACJI



Przyczyna 1: żaluzja osiągnęła pozycję krańcową.

Przyczyna 2: prąd pobierany przez silnik jest zbyt niski. W przypadku problemów ze sterowaniem należy skontaktować się z serwisem FAKRO.



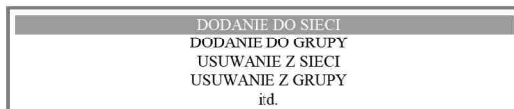
Przyczyna: prąd pobierany przez silnik jest zbyt wysoki. W przypadku problemów ze sterowaniem należy skontaktować się z serwisem FAKRO.



Urządzenie nie zostało przypisane do żadnej sieci Z-Wave tj. nie jest możliwe zdalne sterowanie urządzeniem. Dioda ta zawsze świeci się po podłączeniu zasilania do fabrycznie nowej żaluzji. Zostaje ona wyłączona po dodaniu urządzenia do sieci Z-Wave.

PROGRAMOWANIE

Informacji odnośnie programowania należy szukać w instrukcji kontrolera Z-Wave, który ma sterować żaluzją.



Uruchom na kontrolerze Z-Wave wybraną funkcję.



W określonym przez kontroler czasie, wciśnij przycisk programowania na żaluzji.

- Sterownik przypisany do sieci Z-Wave - dioda programowania nie świeci.
- Sterownik nie przypisany do sieci Z-Wave - dioda programowania świeci.

DODATKOWE FUNKCJE ŻALUZJI

WSPÓLPRACA Z URZĄDZENIAMI RÓŻNYCH PRODUCENTÓW – Z-Wave pozwala na zintegrowanie urządzeń różnych producentów, które mogą pracować w różnych grupach: światło, ogrzewanie, automatyka domowa, etc. Urządzenia pracują w sieci Z-Wave jako powtarzacz, co zwiększa zasięg komunikacji drogą radiową. Im więcej urządzeń w sieci Z-Wave tym pewniejsze i bardziej odporne na zakłócenia działanie urządzeń.

WSZYSTKIE WŁĄCZONE / WSZYSTKIE WYŁĄCZONE – Włączenie funkcji pozwala sterować wszystkimi urządzeniami jednocześnie. Funkcja jest dostępna, jeżeli jest wspierana przez kontroler.

STEROWANIE MANUALNE

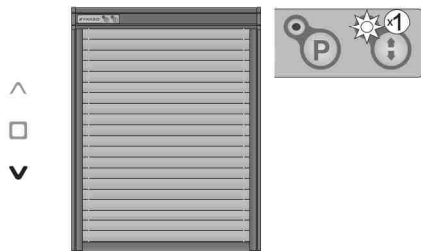


Steruj żaluzją wciskając przycisk STEROWANIA MANUALNEGO.

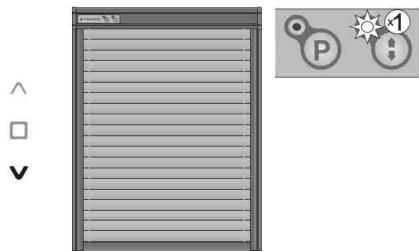
- Przycisk pracuje cyklicznie: 1. Start, 2. Stop, 3. Start w przeciwnym kierunku, 4. Stop, 1. Start...

POZYCJA KOMFORTOWA

Istnieje możliwość określenia pozycji, jaką osiągną lamelki po krótkotrwałym naciśnięciu przycisku OTWÓRZ. Korzystanie z funkcji możliwe jest wyłącznie przy użyciu kontrolera Z-Wave. Fabrycznie lamelki ustawiają się pod kątem 90°, czyli żaluzja jest w pełni otwarta.



Zamknij żaluzję przyciskiem DÓŁ. Dioda mignie 1 raz.

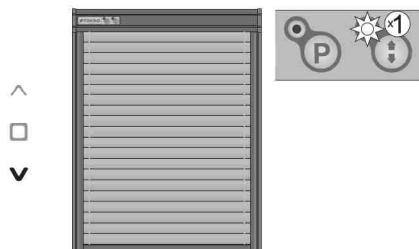


Przytrzymaj przycisk DÓŁ do momentu aż dioda mignie 1 raz.



30s.

Przytrzymaj przycisk GÓRA do momentu osiągnięcia wymaganej pozycji.



0s.

Przytrzymaj przycisk DÓŁ do momentu aż żaluzja zamknie się i dioda mignie 1 raz.



Poprawne ustawienie pozycji komfortowej sygnalizowane jest 7-krotnym mignięciem diody.



Przytrzymując przycisk GÓRA lub DÓŁ na kontrolerze Z-Wave możemy regulować żaluzję w pełnym zakresie jej ruchów (od krańcówki do krańcówki).

GWARANCJA

Producent gwarantuje działanie urządzenia. O uznaniu swej odpowiedzialności z tytułu gwarancji oraz o sposobie rozpatrzenia zgłoszenia decyduje wyłącznie producent. W przypadku uznania swej odpowiedzialności za zgłoszoną wadę, producent może wedle swego uznania:

- dokonać naprawy wadliwego produktu ;
- dokonać wymiany produktu na produkt wolny od wad, choć niekoniecznie tożsamy, lecz będący produktem tego samego typu, rodzaju i jakości.
- zwrócić wartość wadliwego produktu według jego ceny zakupu, przy jednoczesnym zwrocie produktu.

Gwarancja ważna jest 24 miesiące od daty sprzedaży przy zachowaniu następujących warunków:

- Instalacja została dokonana zgodnie z zaleceniami producenta.
- Nie naruszono plomb i nie wprowadzono samowolnych zmian konstrukcyjnych.
- Urządzenie było eksploatowane zgodnie z przeznaczeniem według instrukcji obsługi.
- Uszkodzenie nie jest efektem niewłaściwie wykonanej instalacji elektrycznej czy też działania zjawisk atmosferycznych.
- Za uszkodzenia powstałe w wyniku złego użytkowania i uszkodzenia mechaniczne producent nie odpowiada.

W przypadku awarii urządzenie należy dostarczyć do naprawy łącznie z Kartą Gwarancyjną. W terminie 14 dni od dnia otrzymania wadliwego produktu producent poinformuje o uznaniu zgłoszonego przez niego roszczenia, bądź też poinformuje o odmowie uznania jego roszczenia oraz o przyczynach, które leżały u podstaw odmowy. Naprawy gwarancyjne i pogwarancyjne wykonuje producent FAKRO Sp. z o.o.

Szczegółowe warunki gwarancji znajdują się w karcie gwarancyjnej.

Fakro Sp. z o.o.
ul. Węgierska 144A, 33-300 Nowy Sącz, PL
tel. +48 18 4440444, fax +48 18 4440333
www.fakro.com

Certyfikat jakości:

Urządzenie

Model

Numer seryjny

Sprzedawca

Adres

Data zakupu

Numer faktury

Podpis (pieczętka) osoby instalującej urządzenie